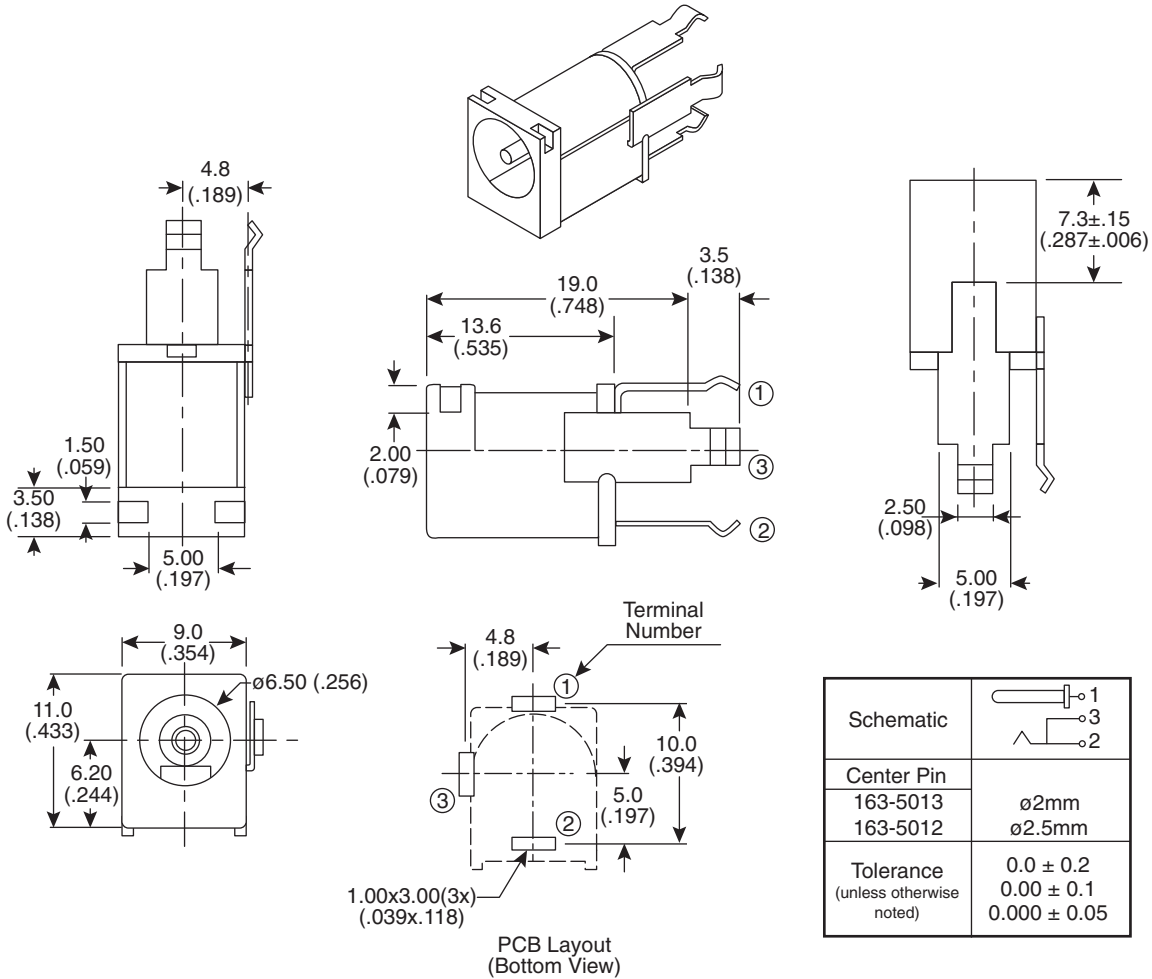


Jacks

163-5012, 163-5013



Jacks



| | |
|------------------------------------|---|
| Schematic | |
| Center Pin | $\phi 2\text{mm}$ |
| 163-5013 | $\phi 2.5\text{mm}$ |
| 163-5012 | |
| Tolerance (unless otherwise noted) | 0.0 ± 0.2 0.00 ± 0.1 0.000 ± 0.05 |

DIMENSIONS: mm (in.)

| SPECIFICATIONS | |
|-------------------------------|--|
| Type: | PC mount DC power, DIP |
| Contact resistance: | Normally closed terminals shall not exceed 0.03Ω when measured at a current of one Ampere by Voltage drop method. |
| Insulation resistance: | Adjacent open terminals shall not be less than $50M\Omega$ when measured w/ 500V resistance meter |
| Connector: | Withstands 500VRMS between adjacent open terminal for 1 minute. Shall Withstand 5,000 cycles of insertions and withdrawal with testing plug, contact resistance shall not exceed 0.1Ω |
| Rated voltage: | 16V DC max. |
| Rated current: | 2.5 A |

| MATERIALS | |
|--------------------|--------------|
| Center Pin: | Copper |
| Terminal 1: | Brass |
| Terminal 2: | Copper Alloy |
| Terminal 3: | Brass |
| Housing: | PBT |
| Cover: | PBT |

Date Last Revised: 3-25-10

Available from Mouser Electronics
1-800-346-6873 / www.mouser.com

KC-300386

Specifications are subject to change without notice. No liability or warranty implied by this information. Environmental compliance based on producer documentation.

163-5012, 163-5013



Компания «ЭлектроПласт» предлагает заключение долгосрочных отношений при поставках импортных электронных компонентов на взаимовыгодных условиях!

Наши преимущества:

- Оперативные поставки широкого спектра электронных компонентов отечественного и импортного производства напрямую от производителей и с крупнейших мировых складов;
- Поставка более 17-ти миллионов наименований электронных компонентов;
- Поставка сложных, дефицитных, либо снятых с производства позиций;
- Оперативные сроки поставки под заказ (от 5 рабочих дней);
- Экспресс доставка в любую точку России;
- Техническая поддержка проекта, помощь в подборе аналогов, поставка прототипов;
- Система менеджмента качества сертифицирована по Международному стандарту ISO 9001;
- Лицензия ФСБ на осуществление работ с использованием сведений, составляющих государственную тайну;
- Поставка специализированных компонентов (Xilinx, Altera, Analog Devices, Intersil, Interpoint, Microsemi, Aeroflex, Peregrine, Syfer, Eurofarad, Texas Instrument, Miteq, Cobham, E2V, MA-COM, Hittite, Mini-Circuits, General Dynamics и др.);

Помимо этого, одним из направлений компании «ЭлектроПласт» является направление «Источники питания». Мы предлагаем Вам помощь Конструкторского отдела:

- Подбор оптимального решения, техническое обоснование при выборе компонента;
- Подбор аналогов;
- Консультации по применению компонента;
- Поставка образцов и прототипов;
- Техническая поддержка проекта;
- Защита от снятия компонента с производства.



Как с нами связаться

Телефон: 8 (812) 309 58 32 (многоканальный)

Факс: 8 (812) 320-02-42

Электронная почта: org@eplast1.ru

Адрес: 198099, г. Санкт-Петербург, ул. Калинина, дом 2, корпус 4, литера А.