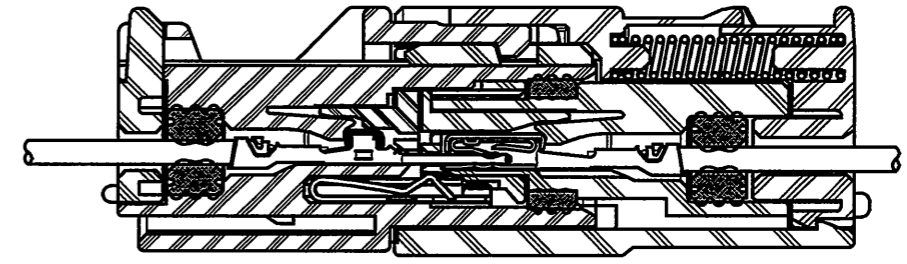
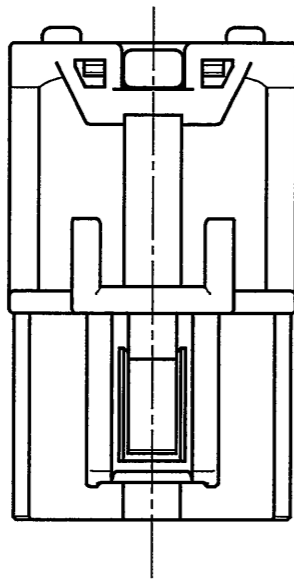
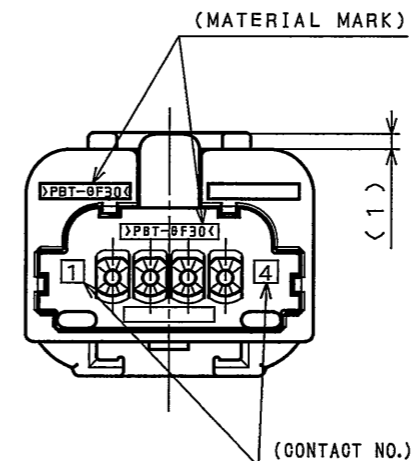
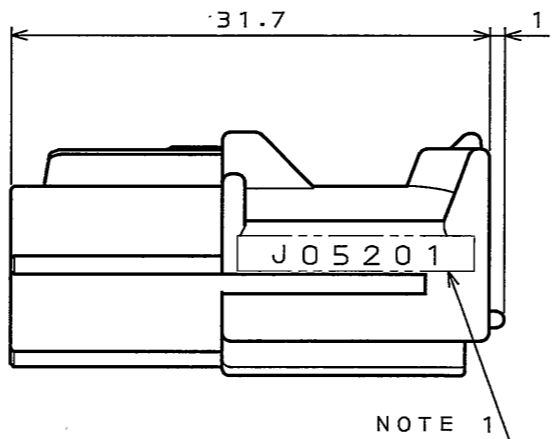
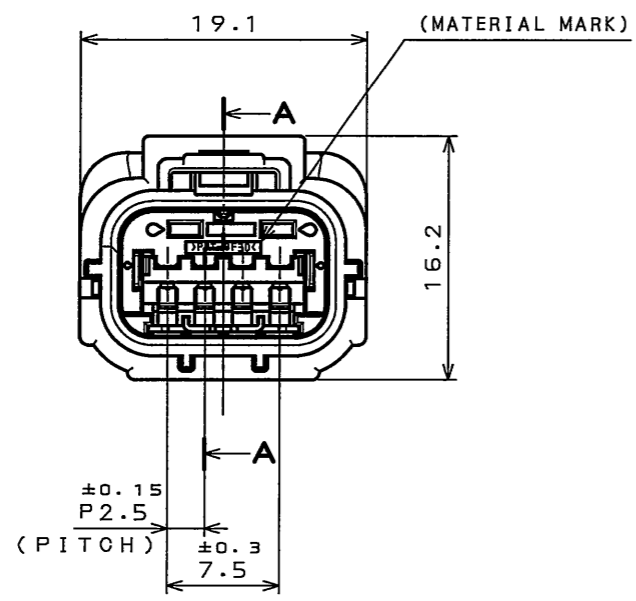


LE9101RS  
(DRAWING NO.)

版数 REV.	年月日 DATE	図番 DON NO.	変更内容 DESCRIPTION	製図 DR.	担当 CHK.	査閲 APPD.	承認 APPD.

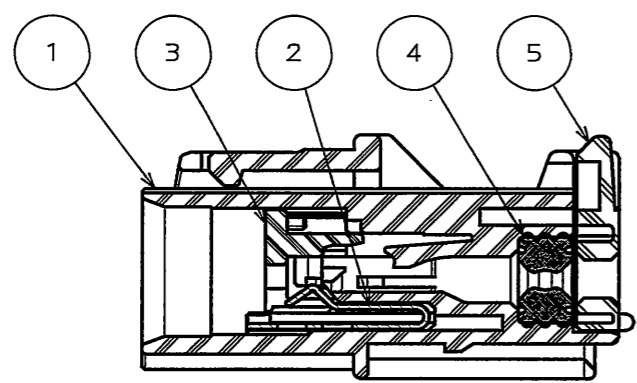


MATED CONDITION (REF.)  
嵌合状態図(参考)



特別管理品目  
SPECIAL CONTROL ITEM  
MX (SRS)

NOTE 1. ASSEMBLY LOT NUMBER.  
注1. 組立ロット番号を表す。



SECT. A-A

符号 NO.	名称 DESCRIPTION	個数 QTY.	材料 MATERIAL	仕上 FINISH	備考 REMARKS
5	REAR COVER	1	PBT-GF30	—	COLOR: YELLOW
4	GROMMET	1	SIR	—	COLOR: GREEN
3	FRONT RETAINER	1	PBT-GF30	—	COLOR: BLACK
2	SHORT TERMINAL	1	COPPER ALLOY	SELECTIVE GOLD PLATING	—
1	INSULATOR	1	PBT-GF30	—	COLOR: YELLOW

仕様書 (SPECIFICATION) JACS-10220 J AHL-10220	第1版 (ORIGINAL DATE) 04.Feb.2005	尺度 (SCALE) 2:1	シリーズ (SERIES) MX36	日本航空電子工業株式会社 JAPAN AVIATION ELECTRONICS INDUSTRY, LTD. 図面番号 (DRAWING NO.) SJ101631	版数 (REV.) 1
公差 (GENERAL TOLERANCE) 寸法 (DIMENSION)   角度 (ANGLES)	製図 (DR.) H.HASHIMOTO	名称 (TITLE) MX36004PQ3			
・ ±0.8 X° ± ・ X ±0.4 X°X' ± ・ XX ±0.1 ・ XXX ±	担当 (CHK.) M.WATANABE	PIN HOUSING			
	査閲 (APPD.) 承認 (APPD.) A. Ohno / Y. HIROSE	質量 (MASS)			

DOF-O-212E(03.08)



# Mouser Electronics

Authorized Distributor

Click to View Pricing, Inventory, Delivery & Lifecycle Information:

[JAE Electronics:](#)

[MX36004PQ3](#)



Компания «ЭлектроПласт» предлагает заключение долгосрочных отношений при поставках импортных электронных компонентов на взаимовыгодных условиях!

Наши преимущества:

- Оперативные поставки широкого спектра электронных компонентов отечественного и импортного производства напрямую от производителей и с крупнейших мировых складов;
- Поставка более 17-ти миллионов наименований электронных компонентов;
- Поставка сложных, дефицитных, либо снятых с производства позиций;
- Оперативные сроки поставки под заказ (от 5 рабочих дней);
- Экспресс доставка в любую точку России;
- Техническая поддержка проекта, помощь в подборе аналогов, поставка прототипов;
- Система менеджмента качества сертифицирована по Международному стандарту ISO 9001;
- Лицензия ФСБ на осуществление работ с использованием сведений, составляющих государственную тайну;
- Поставка специализированных компонентов (Xilinx, Altera, Analog Devices, Intersil, Interpoint, Microsemi, Aeroflex, Peregrine, Syfer, Eurofarad, Texas Instrument, Miteq, Cobham, E2V, MA-COM, Hittite, Mini-Circuits, General Dynamics и др.);

Помимо этого, одним из направлений компании «ЭлектроПласт» является направление «Источники питания». Мы предлагаем Вам помощь Конструкторского отдела:

- Подбор оптимального решения, техническое обоснование при выборе компонента;
- Подбор аналогов;
- Консультации по применению компонента;
- Поставка образцов и прототипов;
- Техническая поддержка проекта;
- Защита от снятия компонента с производства.



#### Как с нами связаться

**Телефон:** 8 (812) 309 58 32 (многоканальный)

**Факс:** 8 (812) 320-02-42

**Электронная почта:** [org@eplast1.ru](mailto:org@eplast1.ru)

**Адрес:** 198099, г. Санкт-Петербург, ул. Калинина, дом 2, корпус 4, литера А.