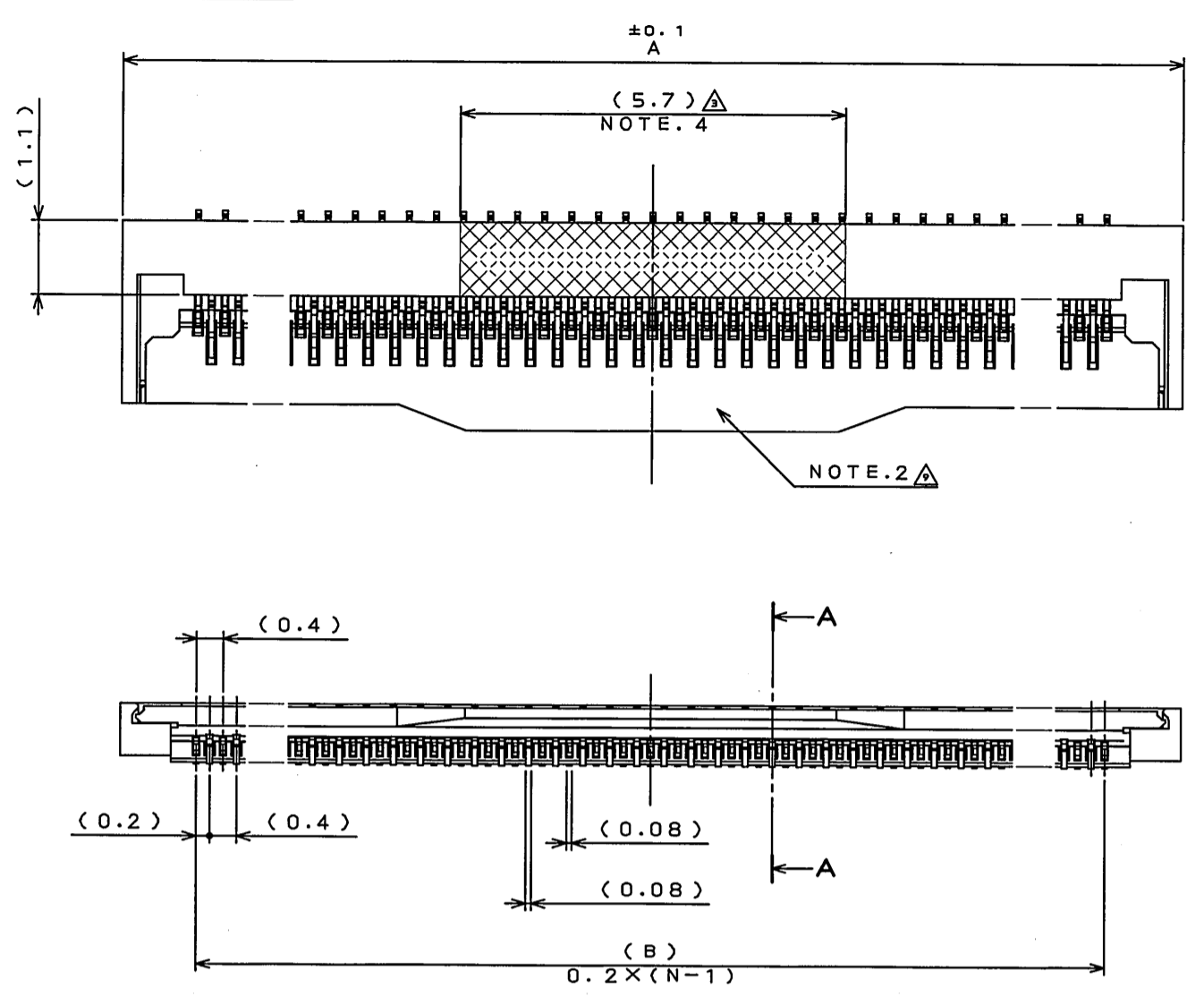
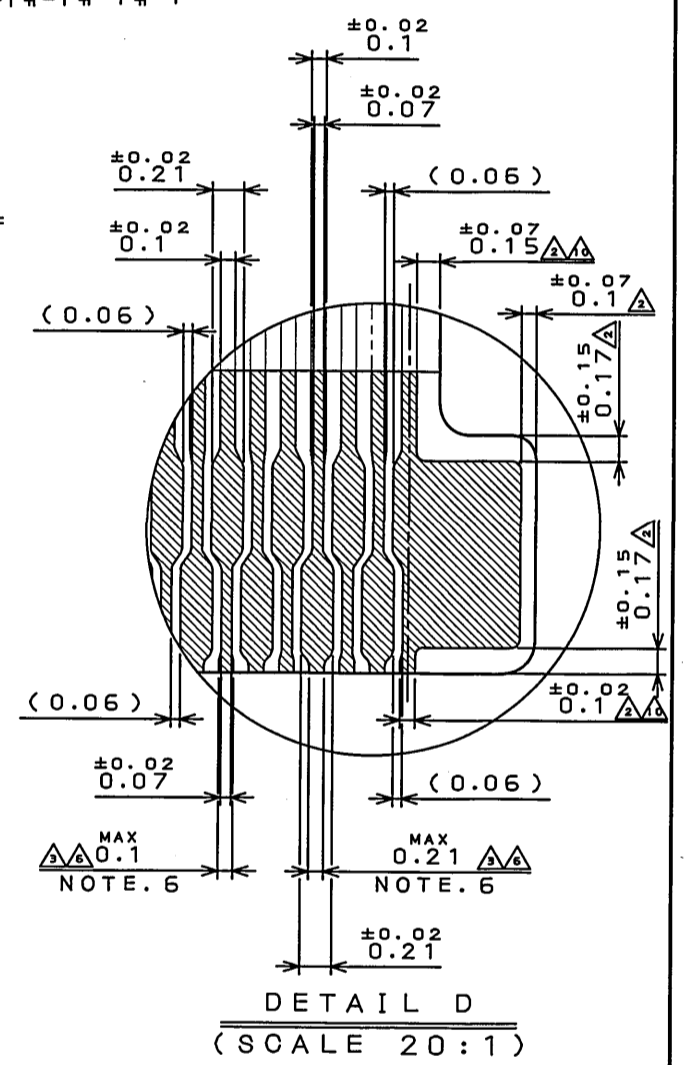
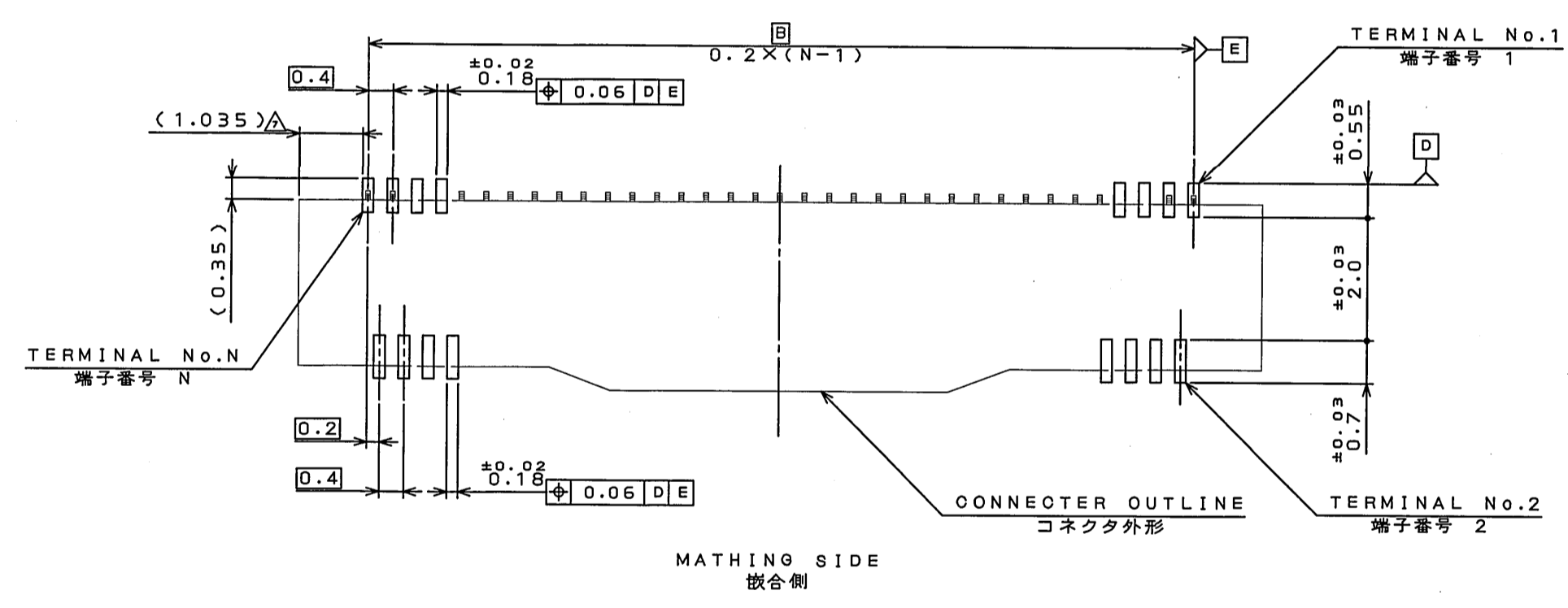
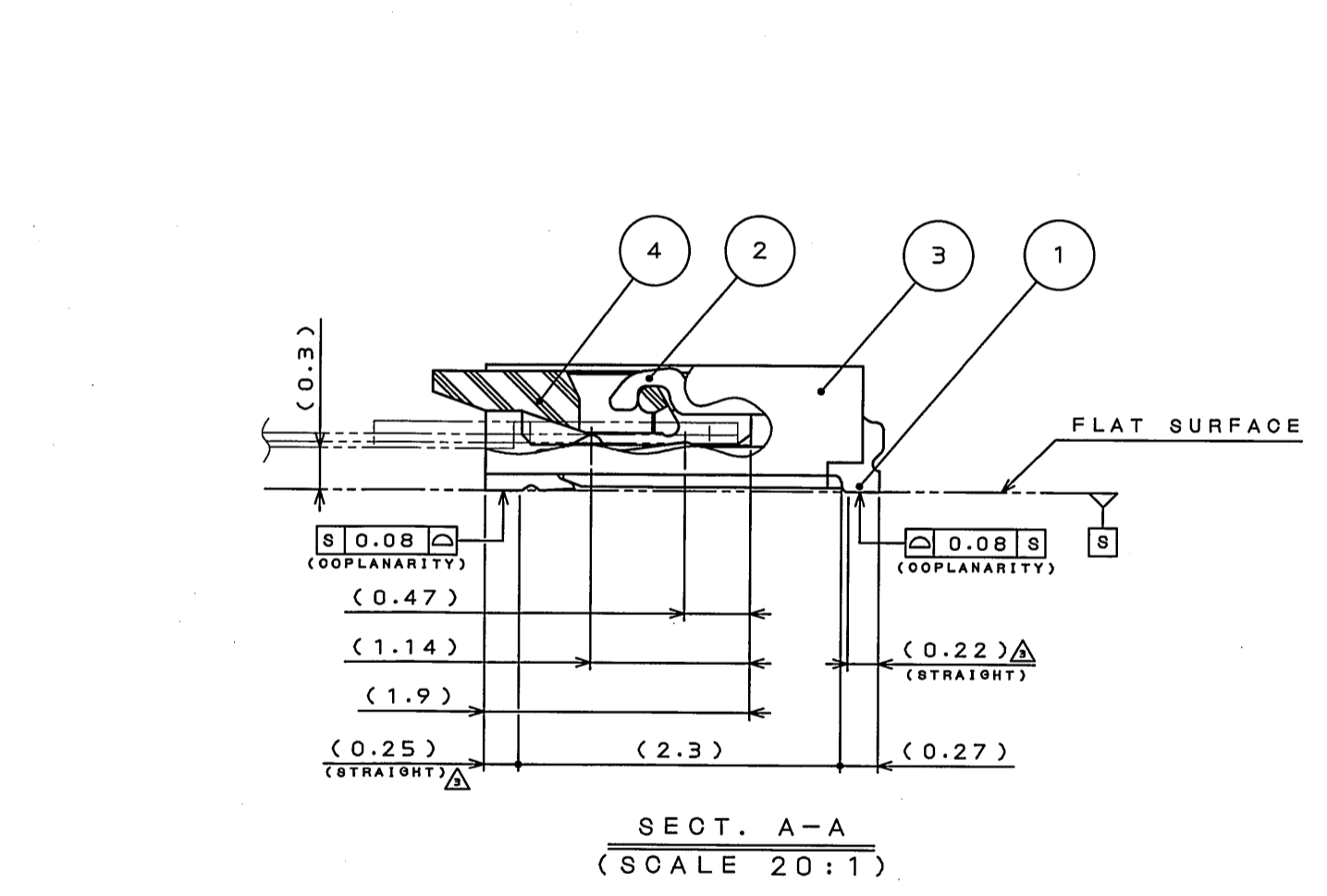
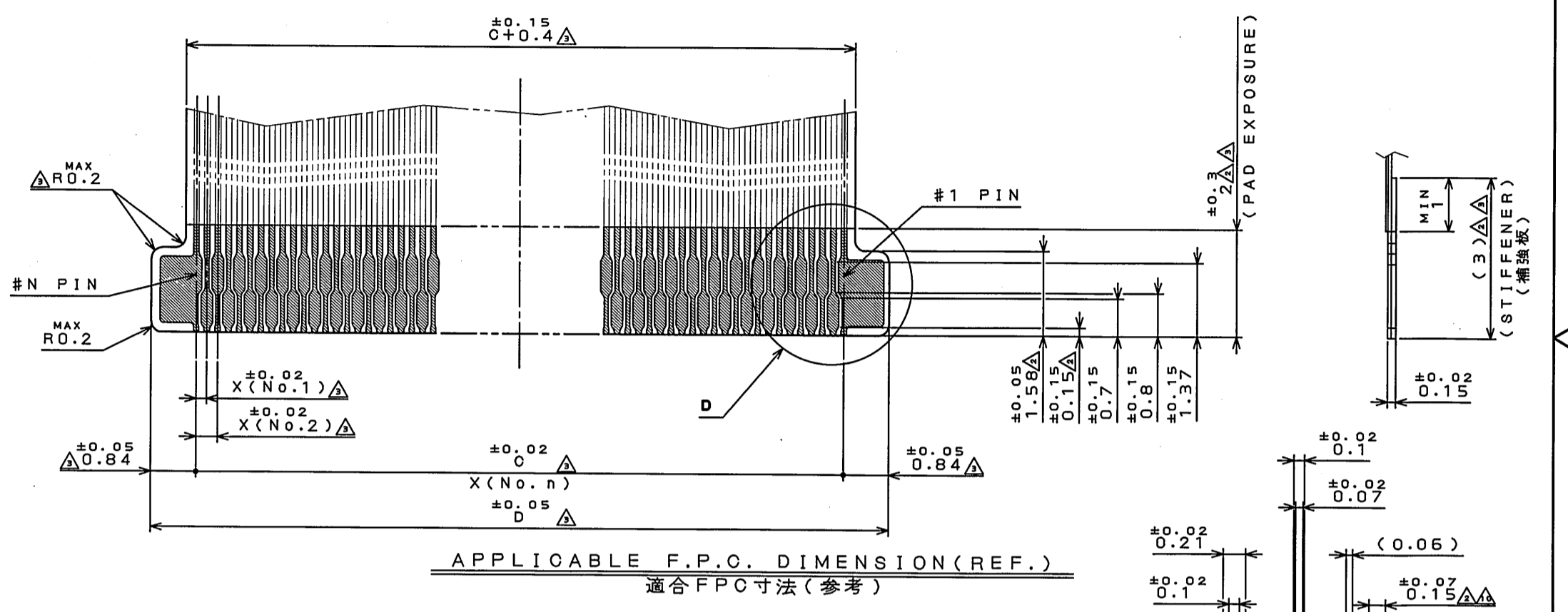
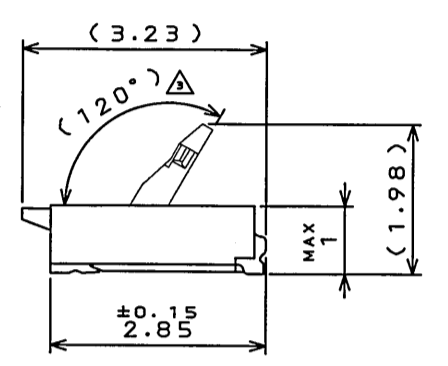


版数 REV.	年月日 DATE	DCN NO.	変更内容 DESCRIPTION	製図 DR.	担当 CHK.	査閲 APPD.	承認 APPD.
8	25.May.2010	069988	Added New Items		K.ASHIBU	T.NEMOTO	A.NATORI
9	9.Sep.2010	070484	Changed Marking Position of Lot Number		K.ASHIBU	T.NEMOTO	A.NATORI
10	27.Oct.2010	070937	Changed Applicable F.P.C. Dimension(REF.)		K.ASHIBU	T.NEMOTO	A.NATORI



△ TABLE 3. DIMENSIONS

NO.	X
1	0.2
2	0.4
3	0.6
.	.
.	.
n	0.2 * (n-1)



△ APPLICABLE P.C.B. DIMENSION (REF.)
適合基板寸法 (参考)

NOTE
 1. REFER TO TABLE 2 FOR RECOMMENDED FPC COMPOSITION.
 2. LOT NUMBER IS MARKED ON THE TOP PORTION OF THE CONNECTOR.
 3. A NICKEL BARRIER EXISTS BETWEEN EACH CONTACT POINT AND TAIL.
 4. THE DIMENSIONS OF VACUUMING COVER AREA.
 5. OVERLAY EDGE INCLUDES A PROJECTION OF AN ADHESION LAYER.
 6. DIMENSION OF TIP IS OPTIONAL WITHIN ABOVE RANGE WITHOUT PATTERN PEELING.

TABLE 2. RECOMMENDED FPC COMPOSITION

COMPOSITION 層名	RECOMMENDED 推奨
GOLD PLATING 金めっき	ELECTROLYSIS PLATING 電解めっき
COPPER 銅箔	ROLLED MATERIAL 圧延銅
ADHESIVE 接着剤	THERMOSETTING ADHESIVE 熱硬化性
BASE FILM ベースフィルム	POLYIMIDE ポリイミド
ADHESIVE 接着剤	THERMOSETTING ADHESIVE 熱硬化性
REINFORCE PLATE 補強板	POLYIMIDE ポリイミド

△ TABLE 1. DIMENSIONS

PRODUCT NO.	A	B	C	D
FF0825SA1	7.05	4.80	4.80	6.48
FF0829SA1	7.85	5.60	5.60	7.28
FF0841SA1	10.25	8.00	8.00	9.68
FF0851SA1	12.25	10.00	10.00	11.68
FF0871SA1	16.25	14.00	14.00	15.68
FF0881SA1	18.25	16.00	16.00	17.68

NO.	DESCRIPTION	QTY.	MATERIAL	FINISH	REMARKS
4	ACTUATOR アクチュエータ	1	HEAT RESISTING PLASTIC 耐熱プラスチック		COLOR: BLACK / 色相: 黒色 UL94V-0
3	BASE INSULATOR ベースインシュレータ	1	HEAT RESISTING PLASTIC 耐熱プラスチック		COLOR: BEIGE / 色相: 肌色 UL94V-0
2	CONTACT 2 コンタクト 2	(N-1) 2	COPPER ALLOY 銅合金		PARTIAL GOLD (0.1μm MIN) OVER NICKEL ニッケル上部分 Au 0.1μm 以上
1	CONTACT 1 コンタクト 1	(N+1) 2	COPPER ALLOY 銅合金		PARTIAL GOLD (0.1μm MIN) OVER NICKEL ニッケル上部分 Au 0.1μm 以上



Компания «ЭлектроПласт» предлагает заключение долгосрочных отношений при поставках импортных электронных компонентов на взаимовыгодных условиях!

Наши преимущества:

- Оперативные поставки широкого спектра электронных компонентов отечественного и импортного производства напрямую от производителей и с крупнейших мировых складов;
- Поставка более 17-ти миллионов наименований электронных компонентов;
- Поставка сложных, дефицитных, либо снятых с производства позиций;
- Оперативные сроки поставки под заказ (от 5 рабочих дней);
- Экспресс доставка в любую точку России;
- Техническая поддержка проекта, помощь в подборе аналогов, поставка прототипов;
- Система менеджмента качества сертифицирована по Международному стандарту ISO 9001;
- Лицензия ФСБ на осуществление работ с использованием сведений, составляющих государственную тайну;
- Поставка специализированных компонентов (Xilinx, Altera, Analog Devices, Intersil, Interpoint, Microsemi, Aeroflex, Peregrine, Syfer, Eurofarad, Texas Instrument, Miteq, Cobham, E2V, MA-COM, Hittite, Mini-Circuits, General Dynamics и др.);

Помимо этого, одним из направлений компании «ЭлектроПласт» является направление «Источники питания». Мы предлагаем Вам помощь Конструкторского отдела:

- Подбор оптимального решения, техническое обоснование при выборе компонента;
- Подбор аналогов;
- Консультации по применению компонента;
- Поставка образцов и прототипов;
- Техническая поддержка проекта;
- Защита от снятия компонента с производства.



Как с нами связаться

Телефон: 8 (812) 309 58 32 (многоканальный)

Факс: 8 (812) 320-02-42

Электронная почта: org@eplast1.ru

Адрес: 198099, г. Санкт-Петербург, ул. Калинина, дом 2, корпус 4, литера А.