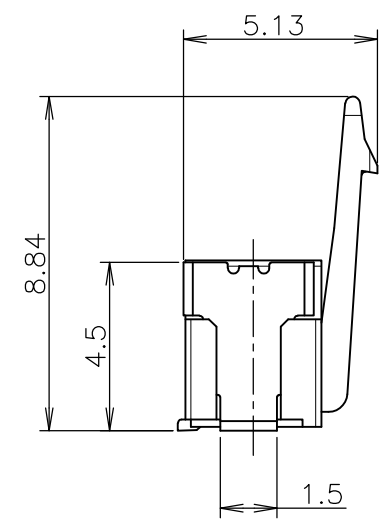
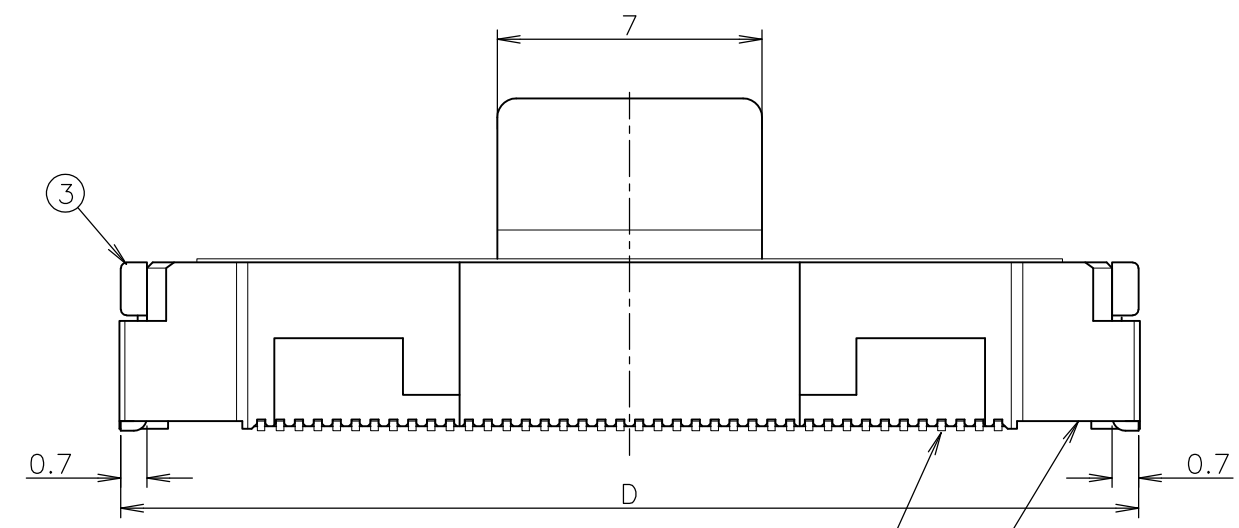
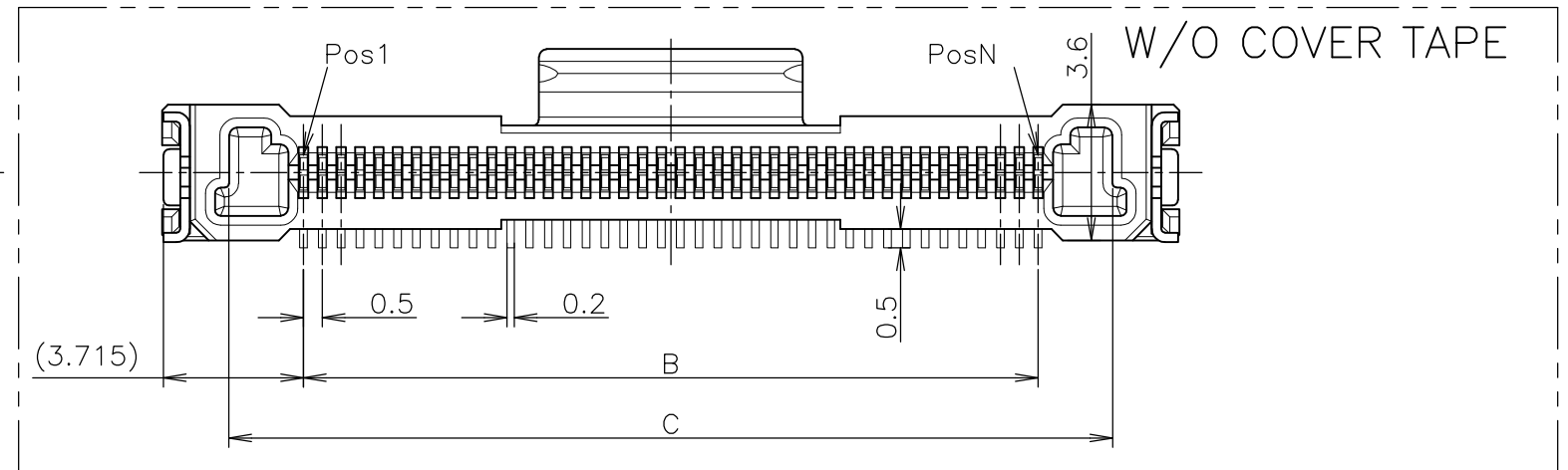
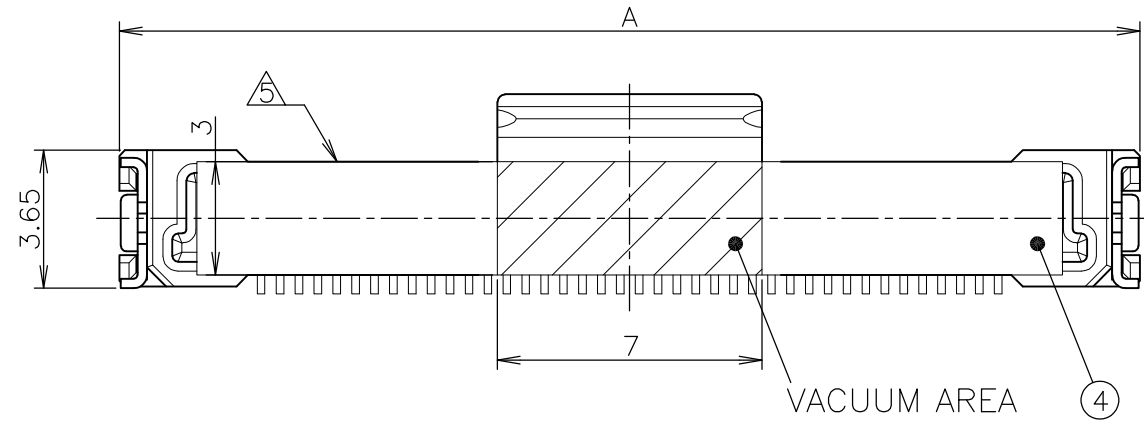


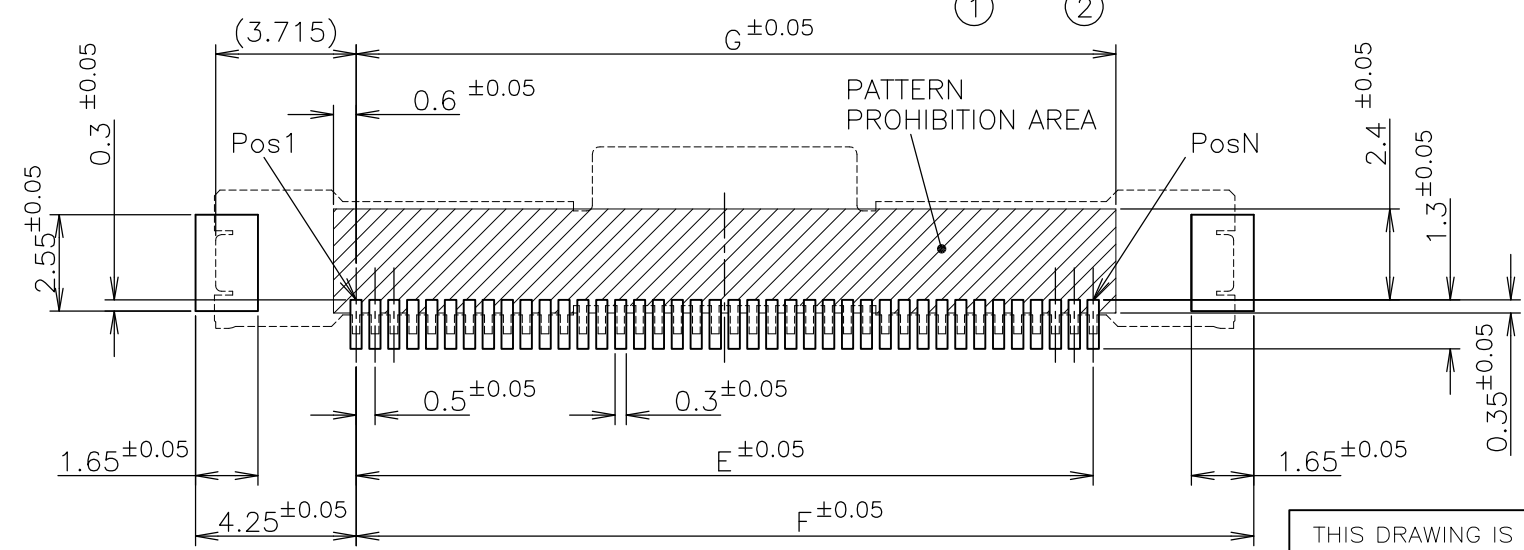
THIS DRAWING IS UNPUBLISHED. RELEASED FOR PUBLICATION  
 © COPYRIGHT BY TYCO ELECTRONICS CORPORATION. ALL RIGHTS RESERVED.

LOC	DIST	REVISIONS		
J		P	LTR	DESCRIPTION
		B	REVISED	DATE
				DWN
				APVD
				20AUG07
				I.I
				T.F



- NOTE
- 1 GENERAL TOLERANCE : ±0.3, ±3°
  - △ MATERIAL
  - CONTACT : COPPER ALLOY
  - HOUSING : LCP(GRAY)
  - PEG : COPPER ALLOY
  - COVER TAPE : POLYIMIDE FILM
  - △ CONTACT FINISH
  - Ni UNDER PLATE, Au PLATE
  - △ PEG FINISH
  - Ni UNDER PLATE, Sn PLATE
  - △ tyco MARK

G	F	E	D	C	B	A	POS	PART NUMBER
40.1	43.75	39.5	46.93	43.45	39.5	47	80	1871334-3
20.1	23.75	19.5	26.93	23.45	19.5	27	40	1871334-1



PCB DIMENSION(REF.)

1	△	COVER TAPE	④
2	△	PEG	③
1	△	HOUSING	②
N	△	CONTACT	①
-1,-3		FINISH NAME	ITEM

THIS DRAWING IS A CONTROLLED DOCUMENT.

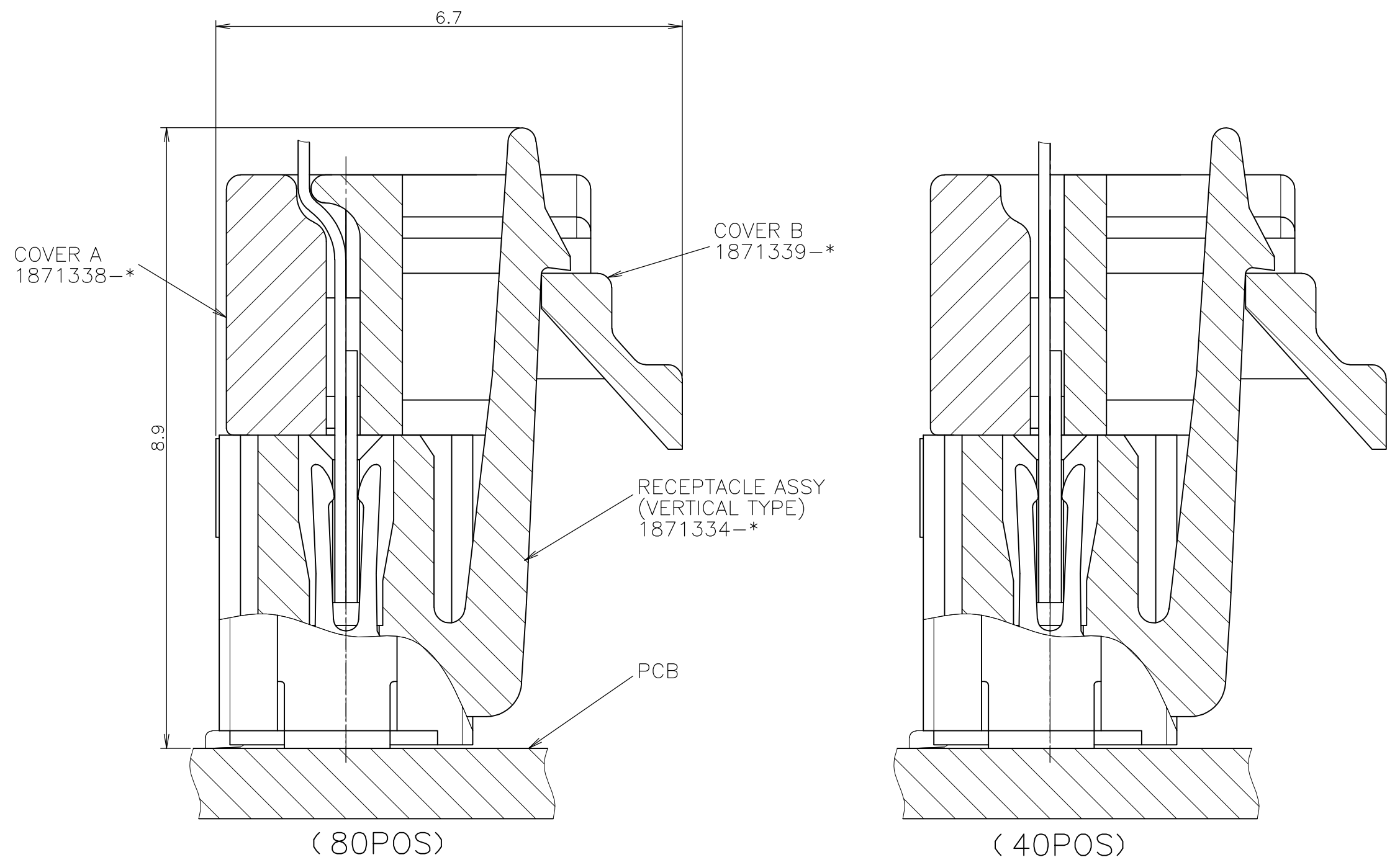
DWN	T.SEKINE	29NOV05	Tyco Electronics Corporation Kawasaki, Japan			
CHK	T.FUTATSUGI	29NOV05				
APVD	Y.YAMAMOTO	29NOV05				
PRODUCT SPEC	製品規格	108-78322	NAME FFC EASY MATING CONNECTOR,0.5mm PITCH RECEPTACLE ASSY (VERTICAL TYPE)			
APPLICATION SPEC	取付適用規格	411-78220				
WEIGHT			SIZE	CAGE CODE	DRAWING NO	RESTRICTED TO
			A3	00779	1871334	

CUSTOMER DRAWING

SCALE 5:1 SHEET 1 OF 3 REV B

THIS DRAWING IS UNPUBLISHED. RELEASED FOR PUBLICATION  
 © COPYRIGHT BY TYCO ELECTRONICS CORPORATION. ALL RIGHTS RESERVED.

LOC	DIST	REVISIONS			
J		P	LTR	DESCRIPTION	
				DATE	
				DWN	
				APVD	
		SEE SHEET 1			

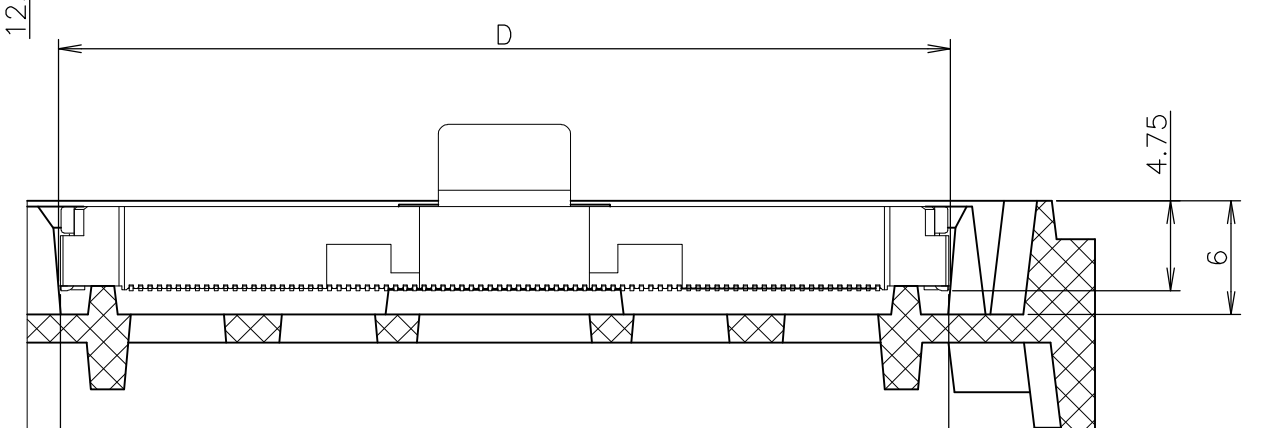
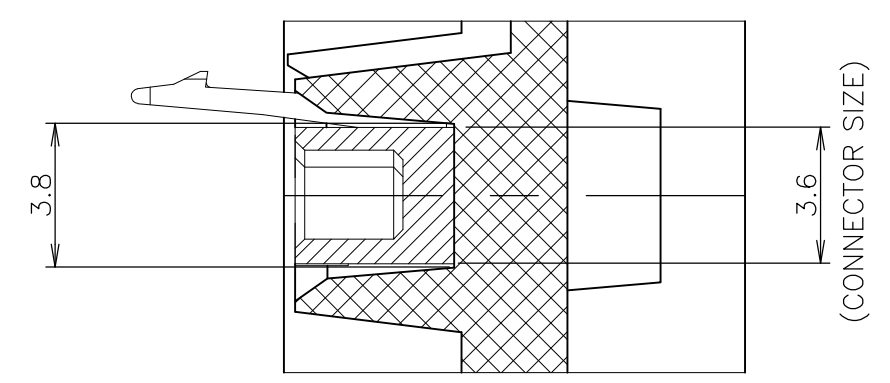
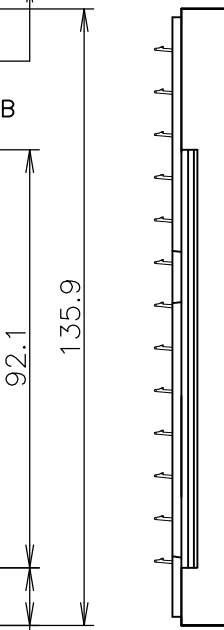
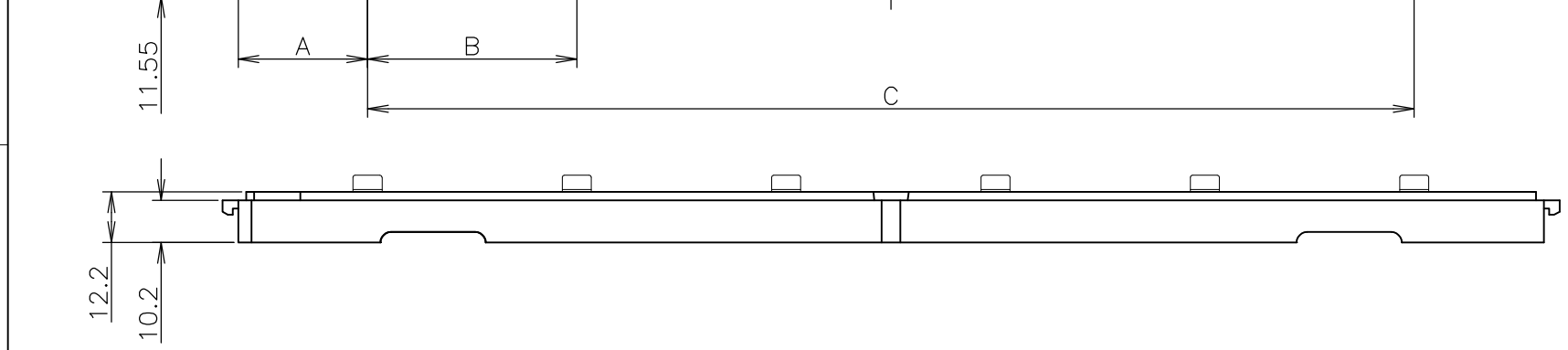
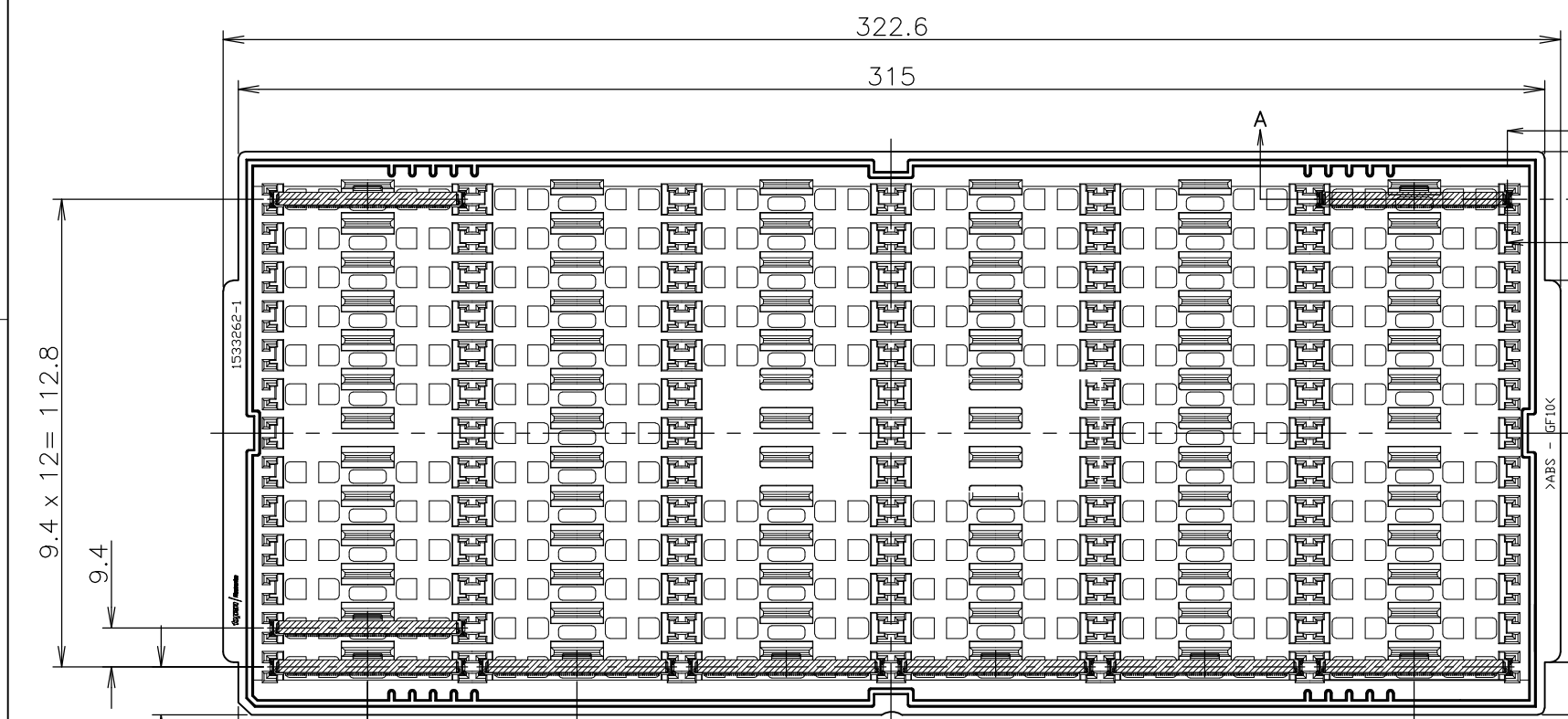


MATING CONDITION

THIS DRAWING IS A CONTROLLED DOCUMENT.		DWN	Tyco Electronics Corporation Kawasaki, Japan		
DIMENSIONS: 単位: 耗 mm		CHK	NAME 名称 FFC EASY MATING CONNECTOR, 0.5mm PITCH RECEPTACLE ASSY (VERTICAL TYPE)		
TOLERANCES UNLESS OTHERWISE SPECIFIED: 一般公差		APVD	PRODUCT SPEC 製品規格		
0 PLC ±		APPLICATION SPEC 取付適用規格		SIZE	RESTRICTED TO
1 PLC ±		WEIGHT		CAGE CODE	DRAWING NO
2 PLC ±		CUSTOMER DRAWING		A3	00779
3 PLC ±		SCALE		G-1871334	
4 PLC ±		尺度		15:1	
ANGLES ±		SHEET		2 OF 3	
FINISH 仕上		REV		B	

THIS DRAWING IS UNPUBLISHED. RELEASED FOR PUBLICATION  
 © COPYRIGHT - BY TYCO ELECTRONICS CORPORATION. ALL RIGHTS RESERVED.

LOC	DIST	REVISIONS					
J		P	LTR	DESCRIPTION	DATE	DWN	APVD
		-		SEE SHEET 1	-	-	-



QUANTITY/TRAY	E	D	C	B	A	POS	PART NUMBER
78	47	47.2	252.5	50.5	31.25	80	1871334-3
130	27	27.2	262.8	29.2	26.1	40	1871334-1

THIS DRAWING IS A CONTROLLED DOCUMENT.		DWN	Tyco Electronics Corporation Kawasaki, Japan			
DIMENSIONS: 単位: 耗 mm		CHK	NAME 名称 FFC EASY MATING CONNECTOR, 0.5mm PITCH RECEPTACLE ASSY (VERTICAL TYPE)			
TOLERANCES UNLESS OTHERWISE SPECIFIED: 一般公差		APVD	PRODUCT SPEC 製品規格			
0 PLC ±		PRODUCT SPEC	APPLICATION SPEC 取付適用規格			
1 PLC ±		APPLICATION SPEC	SIZE	CAGE CODE	DRAWING NO 番号	RESTRICTED TO
2 PLC ±		APPLICATION SPEC	A3	00779	G-1871334	
3 PLC ±		APPLICATION SPEC	CUSTOMER DRAWING			
4 PLC ±		APPLICATION SPEC	SCALE 尺度 NTS			
ANGLES ±		WEIGHT	SHEET 3 OF 3			
FINISH 仕上			REV B			



Компания «ЭлектроПласт» предлагает заключение долгосрочных отношений при поставках импортных электронных компонентов на взаимовыгодных условиях!

Наши преимущества:

- Оперативные поставки широкого спектра электронных компонентов отечественного и импортного производства напрямую от производителей и с крупнейших мировых складов;
- Поставка более 17-ти миллионов наименований электронных компонентов;
- Поставка сложных, дефицитных, либо снятых с производства позиций;
- Оперативные сроки поставки под заказ (от 5 рабочих дней);
- Экспресс доставка в любую точку России;
- Техническая поддержка проекта, помощь в подборе аналогов, поставка прототипов;
- Система менеджмента качества сертифицирована по Международному стандарту ISO 9001;
- Лицензия ФСБ на осуществление работ с использованием сведений, составляющих государственную тайну;
- Поставка специализированных компонентов (Xilinx, Altera, Analog Devices, Intersil, Interpoint, Microsemi, Aeroflex, Peregrine, Syfer, Eurofarad, Texas Instrument, Miteq, Cobham, E2V, MA-COM, Hittite, Mini-Circuits, General Dynamics и др.);

Помимо этого, одним из направлений компании «ЭлектроПласт» является направление «Источники питания». Мы предлагаем Вам помощь Конструкторского отдела:

- Подбор оптимального решения, техническое обоснование при выборе компонента;
- Подбор аналогов;
- Консультации по применению компонента;
- Поставка образцов и прототипов;
- Техническая поддержка проекта;
- Защита от снятия компонента с производства.



#### Как с нами связаться

**Телефон:** 8 (812) 309 58 32 (многоканальный)

**Факс:** 8 (812) 320-02-42

**Электронная почта:** [org@eplast1.ru](mailto:org@eplast1.ru)

**Адрес:** 198099, г. Санкт-Петербург, ул. Калинина, дом 2, корпус 4, литера А.