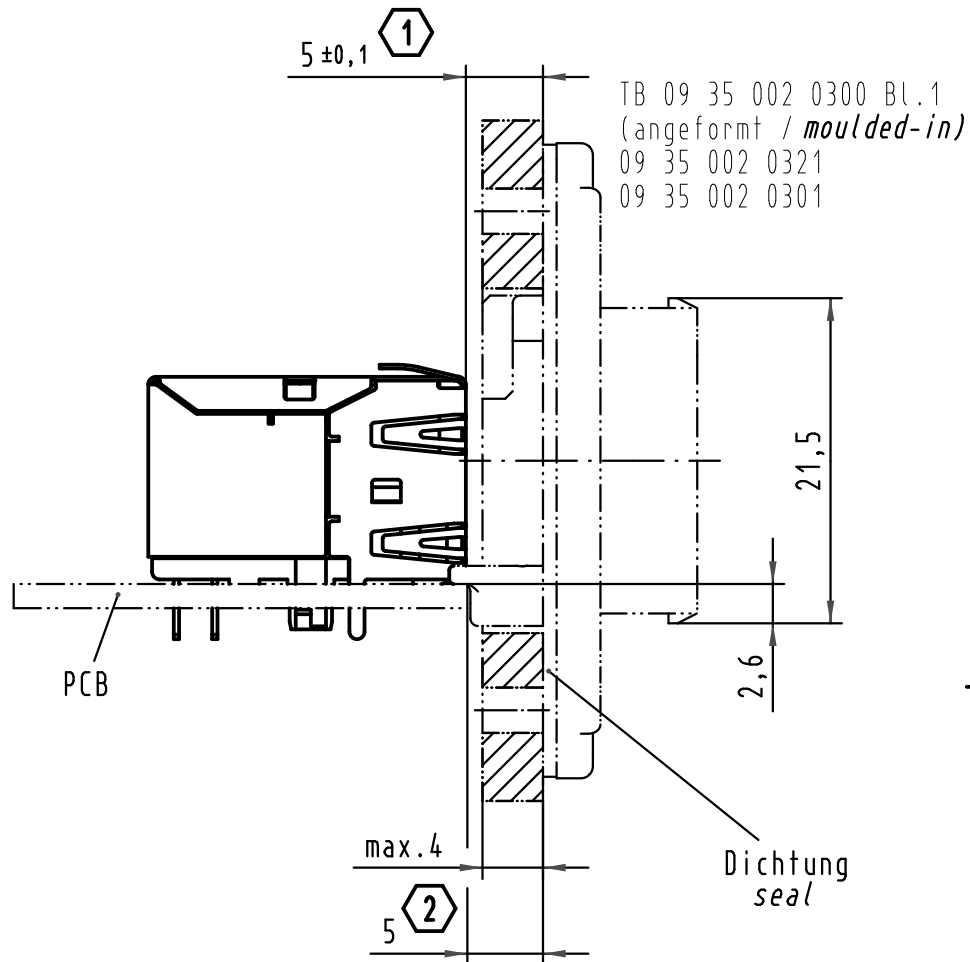
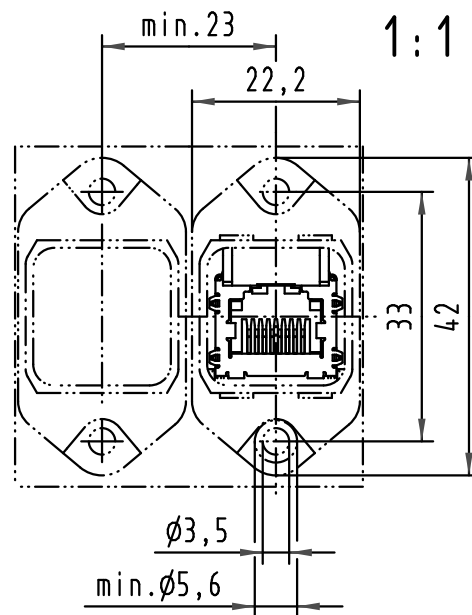
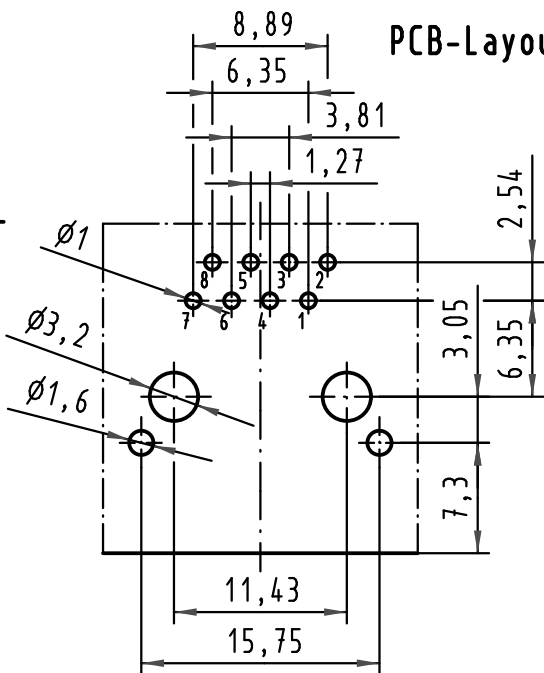


PCB-Layout



TB 09 35 002 0300 Bl.1
 (angeformt / moulded-in)
 09 35 002 0321
 09 35 002 0301

- ① bezogen auf den Jack
related to jack
- ② bezogen auf PCB
related to PCB

All Dimensions in mm Original Size DIN A 4	Techn. Character.			Nicht tolerierte Maß / Free size tolerances	
		Dat.	Name	Maßstab / Scale	Han PushPull RJ45 Jack gewinkelt / angled
	Detail.	10.04.06	Ho		
	Insp.		SDT	1:1	
35946	09.12.09	hsv	Stand.		
413856	07.05.08	Rull	HARTING Electronics GmbH & Co. KG		TB 09 35 002 2101
411848			D-32339 ESPELKAMP		
Mod.	Dat.	Name	Sub.		Blatt / page



Компания «ЭлектроПласт» предлагает заключение долгосрочных отношений при поставках импортных электронных компонентов на взаимовыгодных условиях!

Наши преимущества:

- Оперативные поставки широкого спектра электронных компонентов отечественного и импортного производства напрямую от производителей и с крупнейших мировых складов;
- Поставка более 17-ти миллионов наименований электронных компонентов;
- Поставка сложных, дефицитных, либо снятых с производства позиций;
- Оперативные сроки поставки под заказ (от 5 рабочих дней);
- Экспресс доставка в любую точку России;
- Техническая поддержка проекта, помощь в подборе аналогов, поставка прототипов;
- Система менеджмента качества сертифицирована по Международному стандарту ISO 9001;
- Лицензия ФСБ на осуществление работ с использованием сведений, составляющих государственную тайну;
- Поставка специализированных компонентов (Xilinx, Altera, Analog Devices, Intersil, Interpoint, Microsemi, Aeroflex, Peregrine, Syfer, Eurofarad, Texas Instrument, Miteq, Cobham, E2V, MA-COM, Hittite, Mini-Circuits, General Dynamics и др.);

Помимо этого, одним из направлений компании «ЭлектроПласт» является направление «Источники питания». Мы предлагаем Вам помощь Конструкторского отдела:

- Подбор оптимального решения, техническое обоснование при выборе компонента;
- Подбор аналогов;
- Консультации по применению компонента;
- Поставка образцов и прототипов;
- Техническая поддержка проекта;
- Защита от снятия компонента с производства.



Как с нами связаться

Телефон: 8 (812) 309 58 32 (многоканальный)

Факс: 8 (812) 320-02-42

Электронная почта: org@eplast1.ru

Адрес: 198099, г. Санкт-Петербург, ул. Калинина, дом 2, корпус 4, литера А.