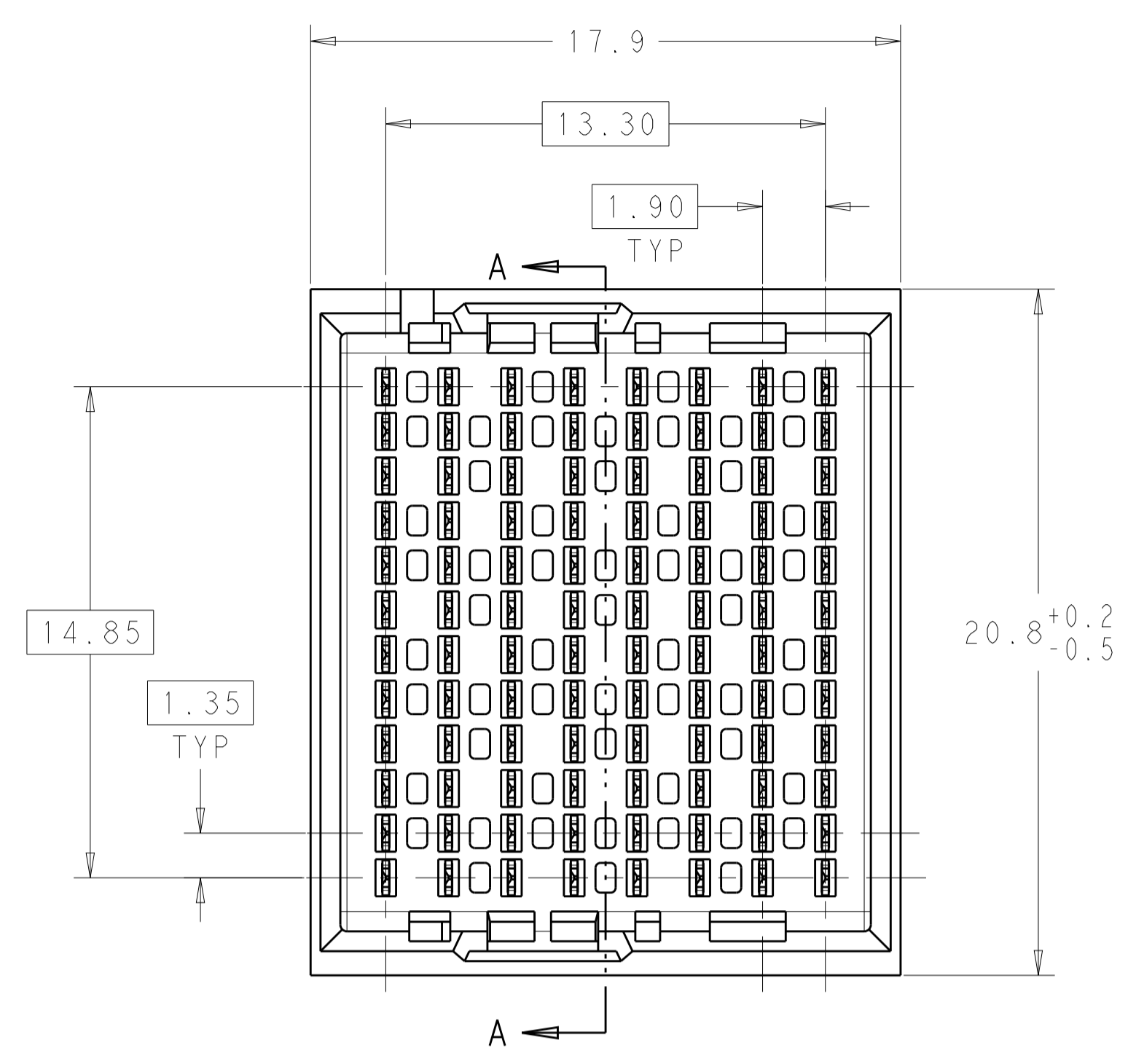
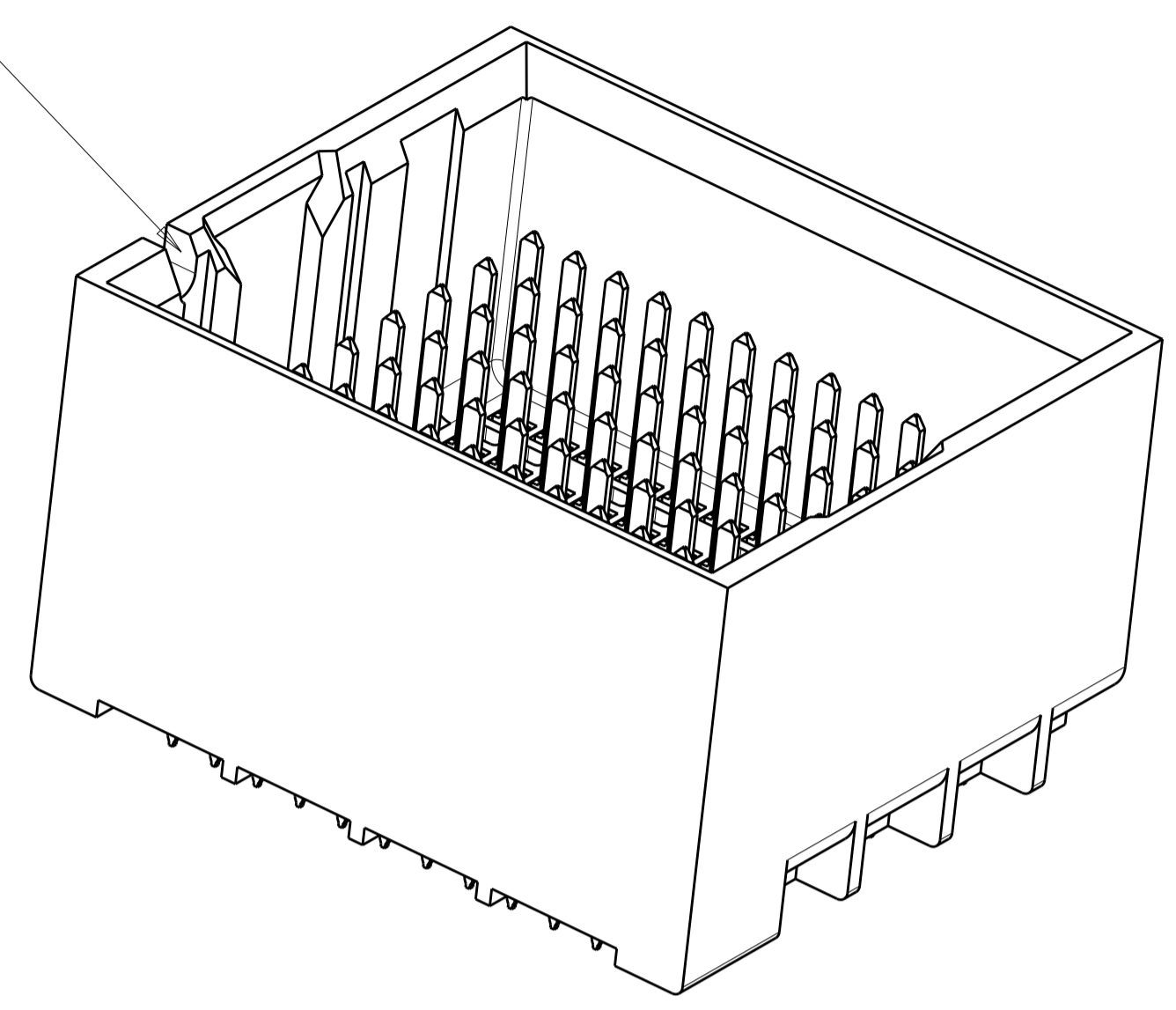


LOC		DIST		REVISIONS			
AD	00	P	LTH	DESCRIPTION	DATE	DWN	APVD
		A1		REVISED PER ECO-15-003239	24MAR2015	AP	DD

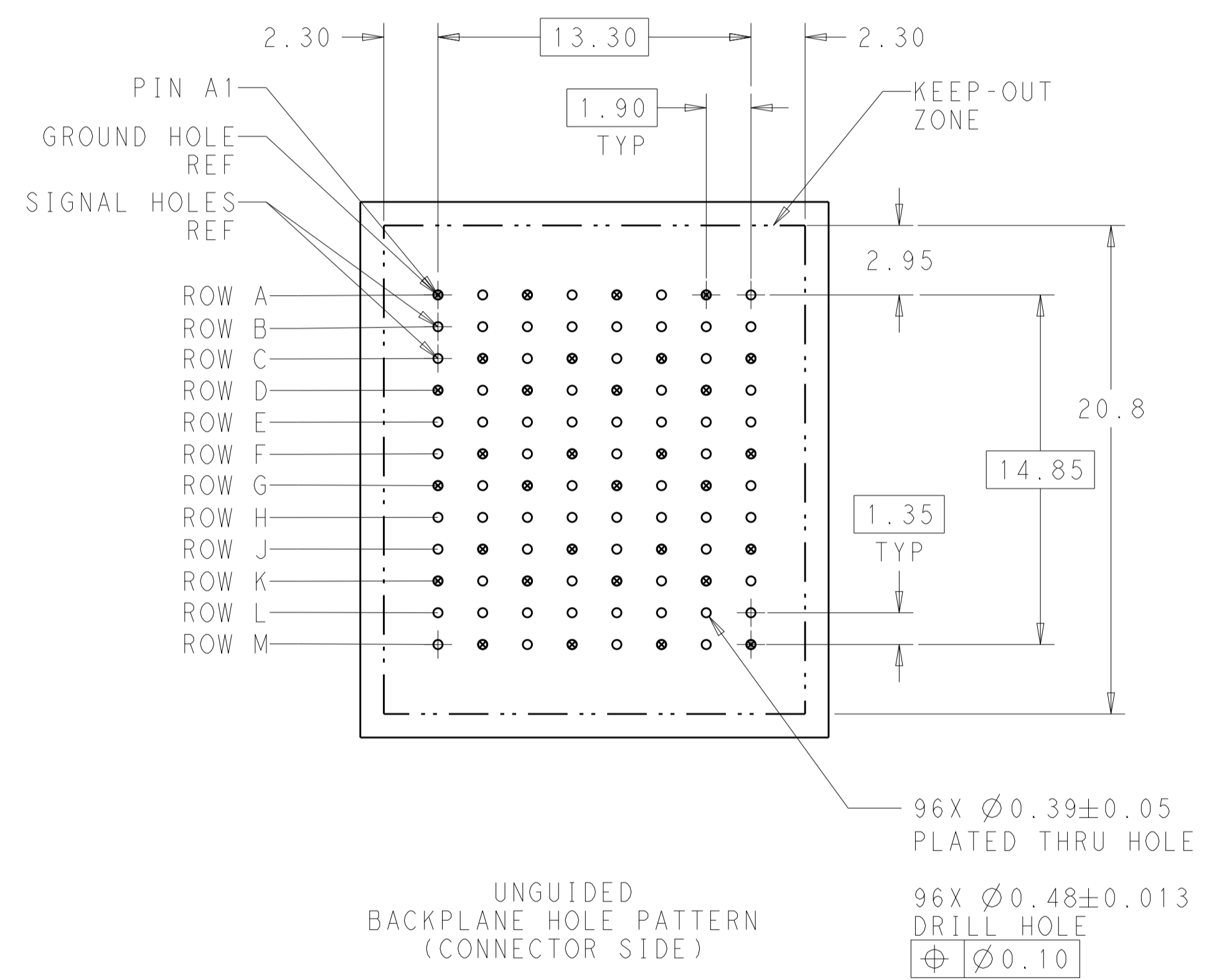


NOTCH DESIGNATES ROW A



⚠ MATERIAL:  
HOUSING: LCP, GLASS FILLED, UL94V-0.  
TERMINALS: HIGH PERFORMANCE COPPER ALLOY.

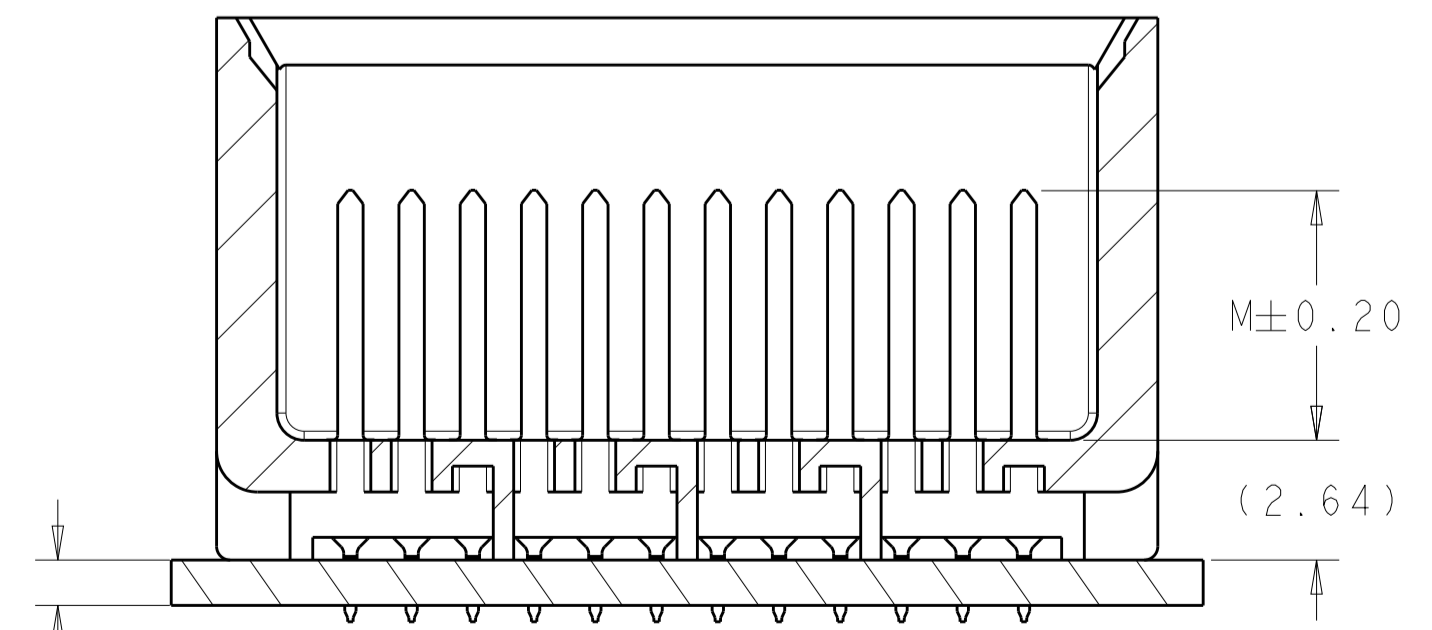
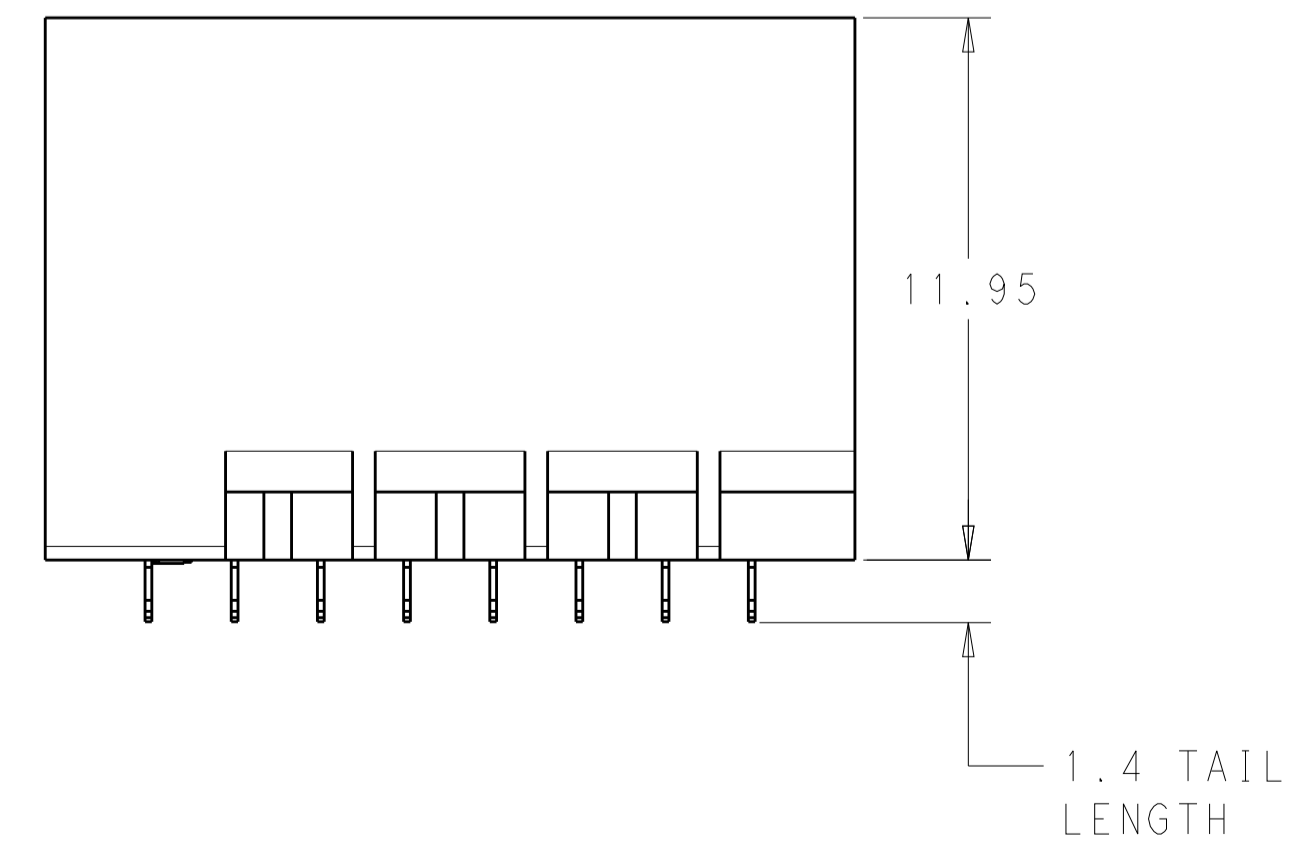
⚠ FINISH:  
30μ" MIN GOLD IN CONTACT AREA. SELECTIVE TIN ON PCB TAILS, NICKEL OVERALL.



UNGUIDED BACKPLANE HOLE PATTERN (CONNECTOR SIDE)

96X Ø0.39±0.05 PLATED THRU HOLE

96X Ø0.48±0.013 DRILL HOLE  
⊕ Ø0.10



1.00 MINIMUM BOARD THICKNESS

SECTION A-A

THIS DRAWING IS A CONTROLLED DOCUMENT.		DWN: KIRAN HOLAL 02JAN2014	TE Connectivity
DIMENSIONS: mm		CHK: D. DIXON 02JAN2014	
TOLERANCES UNLESS OTHERWISE SPECIFIED:		APVD: D. DIXON 02JAN2014	NAME: IMPACT, 4 PAIR, 8 COLUMN, HEADER
0 PLC ±0.25	1 PLC ±0.13	PRODUCT SPEC	UNGUIDED, DUAL END WALL
2 PLC ±0.13	3 PLC ±0.13	APPLICATION SPEC	SIGNAL MODULE, 0.39 PTH
4 PLC ±0.13	ANGLES ±0.13	FINISH SEE TABLE	SIZE: A1 CAGE CODE: 2057448
MATERIAL: SEE TABLE	FINISH: SEE TABLE	WEIGHT: -	RESTRICTED TO: -
Customer Drawing		SCALE: 6:1	SHEET 1 OF 2 REV: A1

THIS DRAWING IS UNPUBLISHED. RELEASED FOR PUBLICATION 20  
 © COPYRIGHT 20 BY - ALL RIGHTS RESERVED.

LOC	DIST	REVISIONS					
		P	LTN	DESCRIPTION	DATE	DWN	APVD
AD	00	-	-	SEE SHEET 1	-	-	-

	5.5	2057448-3
	4.9	2057448-2
	4.5	2057448-1
FINISH	DIM M	PART NUMBER

REFER TO WWW.TE.COM  
FOR PRODUCT AVAILABILITY

THIS DRAWING IS A CONTROLLED DOCUMENT.		DWN KIRAN HOLAL 02JAN2014	
		CHK D. DIXON 02JAN2014	
DIMENSIONS:		APVD D. DIXON 02JAN2014	NAME IMPACT, 4 PAIR, 8 COLUMN, HEADER
mm	TOLERANCES UNLESS OTHERWISE SPECIFIED:	PRODUCT SPEC	UNGUIDED, DUAL END WALL
	0 PLC ±	APPLICATION SPEC	SIGNAL MODULE, 0.39 PTH
	1 PLC ±0.25		SIZE CAGE CODE DRAWING NO RESTRICTED TO
	2 PLC ±0.13		A100779C=2057448
	3 PLC ±	WEIGHT	Customer Drawing
	4 PLC ±	SCALE	5:1 SHEET 2 OF 2 REV A1
	ANGLES ±		
MATERIAL	FINISH SEE TABLE		



Компания «ЭлектроПласт» предлагает заключение долгосрочных отношений при поставках импортных электронных компонентов на взаимовыгодных условиях!

Наши преимущества:

- Оперативные поставки широкого спектра электронных компонентов отечественного и импортного производства напрямую от производителей и с крупнейших мировых складов;
- Поставка более 17-ти миллионов наименований электронных компонентов;
- Поставка сложных, дефицитных, либо снятых с производства позиций;
- Оперативные сроки поставки под заказ (от 5 рабочих дней);
- Экспресс доставка в любую точку России;
- Техническая поддержка проекта, помощь в подборе аналогов, поставка прототипов;
- Система менеджмента качества сертифицирована по Международному стандарту ISO 9001;
- Лицензия ФСБ на осуществление работ с использованием сведений, составляющих государственную тайну;
- Поставка специализированных компонентов (Xilinx, Altera, Analog Devices, Intersil, Interpoint, Microsemi, Aeroflex, Peregrine, Syfer, Eurofarad, Texas Instrument, Miteq, Cobham, E2V, MA-COM, Hittite, Mini-Circuits, General Dynamics и др.);

Помимо этого, одним из направлений компании «ЭлектроПласт» является направление «Источники питания». Мы предлагаем Вам помощь Конструкторского отдела:

- Подбор оптимального решения, техническое обоснование при выборе компонента;
- Подбор аналогов;
- Консультации по применению компонента;
- Поставка образцов и прототипов;
- Техническая поддержка проекта;
- Защита от снятия компонента с производства.



#### Как с нами связаться

**Телефон:** 8 (812) 309 58 32 (многоканальный)

**Факс:** 8 (812) 320-02-42

**Электронная почта:** [org@eplast1.ru](mailto:org@eplast1.ru)

**Адрес:** 198099, г. Санкт-Петербург, ул. Калинина, дом 2, корпус 4, литера А.