

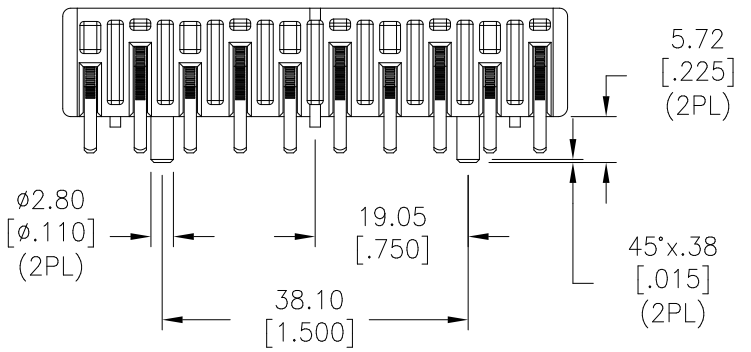
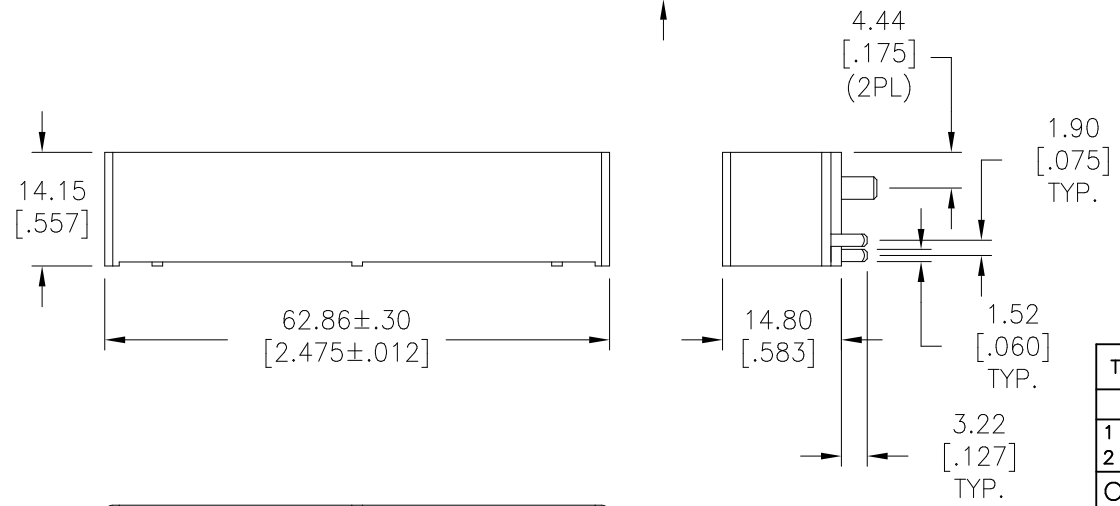
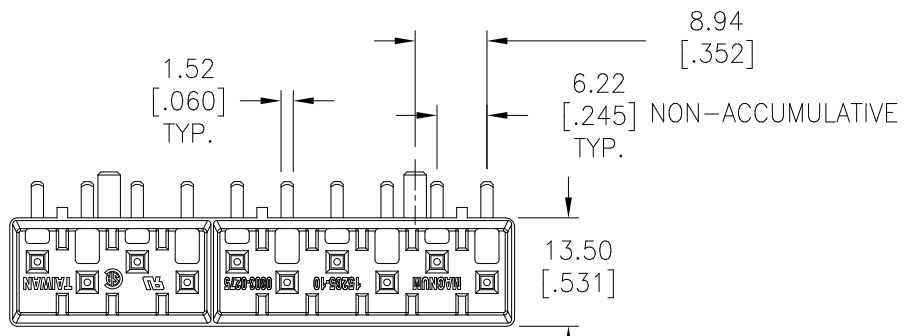
4

3

2

1

PART NO. 15265-10		PLANT DISTRIBUTION CODE 56 P R	
REV #	REVISIONS	DATE	APPR.
--	INITIAL RELEASE ECN-SB05220	9-27 2005	
	CEM		



TOLERANCES UNLESS OTHERWISE SPECIFIED		THIRD ANGLE PROJECTION	DESIGN UNITS
METRIC TOL	ENGLISH TOL		Metric/[English]
1 PL DEC. = ±0.25	2 PL DEC. = ±0.01	ANGULAR TOL=±2°	CREATED USING
2 PL DEC. = ±0.13	3 PL DEC. = ±0.005	FRACTION TOL=±1/64 IN	AUTOCAD

**COPYRIGHT** — Cooper Industries, Inc.  
 This is an unpublished work. The disclosure of this work is limited to a select personnel. Further dissemination or disclosure to the public is PROHIBITED. This unpublished work is protected by Federal Copyright Law and all rights thereunder are reserved by Cooper Industries, Inc.

**CONFIDENTIAL** —  
 The information contained in this document is the property of Cooper Industries, Inc. It is not for public disclosure. Possession of the information does not convey any right to loan, sell or disclose the information. Unauthorized reproduction or use of the information is PROHIBITED. This document is to be returned to Cooper Industries, Inc. upon completion of the purpose for which it is loaned or upon request.

MATERIAL		USED ON	
FINISH		DRAWN BY	
.		I. Yang	
.		DATE	
.		8-3-05	
C/F NO.	SCALE		
66763	1:1		



TITLE  
**10-POLE HEADER ASSEMBLY**

PART NO. 15265-10	SHT 1 OF 1	SIZE: A
----------------------	------------	------------

4

3

2

1



Компания «ЭлектроПласт» предлагает заключение долгосрочных отношений при поставках импортных электронных компонентов на взаимовыгодных условиях!

Наши преимущества:

- Оперативные поставки широкого спектра электронных компонентов отечественного и импортного производства напрямую от производителей и с крупнейших мировых складов;
- Поставка более 17-ти миллионов наименований электронных компонентов;
- Поставка сложных, дефицитных, либо снятых с производства позиций;
- Оперативные сроки поставки под заказ (от 5 рабочих дней);
- Экспресс доставка в любую точку России;
- Техническая поддержка проекта, помощь в подборе аналогов, поставка прототипов;
- Система менеджмента качества сертифицирована по Международному стандарту ISO 9001;
- Лицензия ФСБ на осуществление работ с использованием сведений, составляющих государственную тайну;
- Поставка специализированных компонентов (Xilinx, Altera, Analog Devices, Intersil, Interpoint, Microsemi, Aeroflex, Peregrine, Syfer, Eurofarad, Texas Instrument, Miteq, Cobham, E2V, MA-COM, Hittite, Mini-Circuits, General Dynamics и др.);

Помимо этого, одним из направлений компании «ЭлектроПласт» является направление «Источники питания». Мы предлагаем Вам помощь Конструкторского отдела:

- Подбор оптимального решения, техническое обоснование при выборе компонента;
- Подбор аналогов;
- Консультации по применению компонента;
- Поставка образцов и прототипов;
- Техническая поддержка проекта;
- Защита от снятия компонента с производства.



#### Как с нами связаться

**Телефон:** 8 (812) 309 58 32 (многоканальный)

**Факс:** 8 (812) 320-02-42

**Электронная почта:** [org@eplast1.ru](mailto:org@eplast1.ru)

**Адрес:** 198099, г. Санкт-Петербург, ул. Калинина, дом 2, корпус 4, литера А.