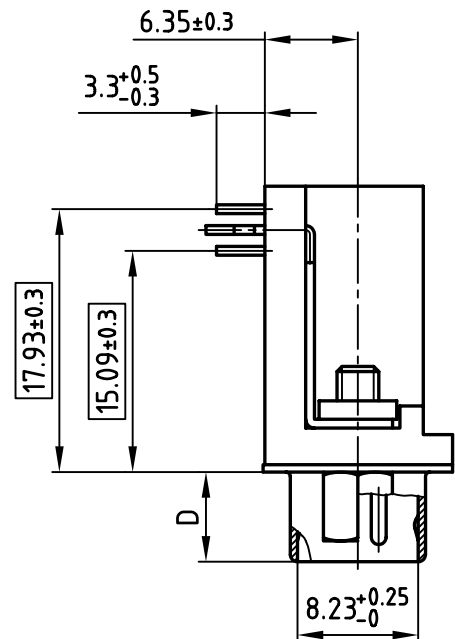
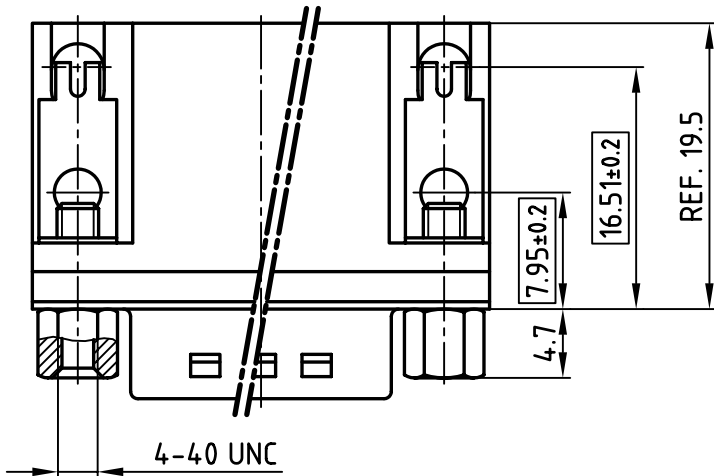
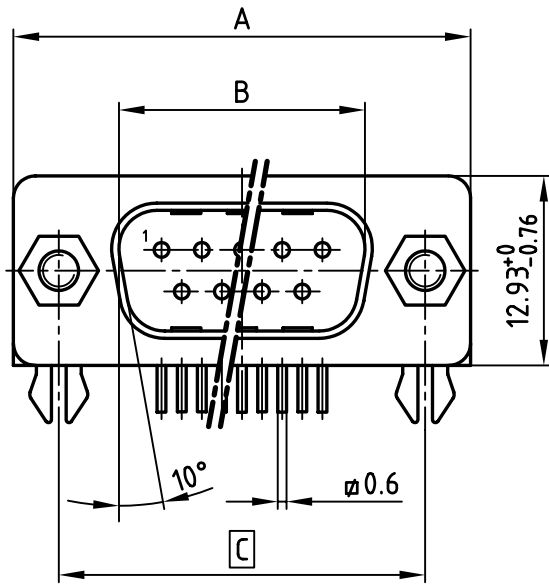


used for: D-SUB

**NOTES:**

1. METALSHELLS: STEEL; TIN PLATED
2. INSULATORS: PA UL 94 V-0; BLACK
3. PLATING: min. 8µ" HARD GOLD OVER  
min. 50µ" NICKEL
4. PCB-SNAP: COPPER ALLOY; TIN PLATED  
PCB-HOLE:  $\varnothing 3.1 \pm 0.1$ ; PCB THICKNESS 1.6mm
5. PCB-BOARD DRILLINGS ON DRAWING No.16K11IU A
6.  = CRITICAL DIMENSION: SPC



POS.	A $-0.76$	B $+0.25$	C	D $-0.3$	PART-NO.
9	31.19	16.79	25.00 $+0.12/-0.13$	6.12	301A10979X
15	39.52	25.12	33.30 $+0.15/-0.1$	6.12	301A10989X
25	53.42	38.84	47.04 $\pm 0.13$	5.99	301A10999X
37	69.70	55.30	63.50 $\pm 0.13$	5.99	301A11009X

THIS DRAWING MAY NOT BE COPIED OR REPRODUCED IN ANY WAY, AND MAY NOT BE PASSED ON TO A THIRD PARTY WITHOUT WRITTEN PERMISSION.  
 OWNERSHIP AND COPYRIGHT OF CONEC GmbH  
**DO NOT ALTER CAD DRAWING BY HAND**

tolerance			
1999	date	name	
drawn	29.09.	Barcinski	
appd.	29.09.	Mickenbecker	
norm	DIN 41652		
d-old			
<b>CONEC</b> <sup>®</sup>			
rev.	description	date	name

scale:	2:1		
material:	SEE NOTES		
title:	<b>D-SUB MALE 90°</b> 0.590inch 9-37pos. with threaded insert , Hex bolts and clip		
dwg no:	CAD/ REL.14	DIN-A	
		4	
		sh: 1/1	
product no:	SEE TABLE		



Компания «ЭлектроПласт» предлагает заключение долгосрочных отношений при поставках импортных электронных компонентов на взаимовыгодных условиях!

Наши преимущества:

- Оперативные поставки широкого спектра электронных компонентов отечественного и импортного производства напрямую от производителей и с крупнейших мировых складов;
- Поставка более 17-ти миллионов наименований электронных компонентов;
- Поставка сложных, дефицитных, либо снятых с производства позиций;
- Оперативные сроки поставки под заказ (от 5 рабочих дней);
- Экспресс доставка в любую точку России;
- Техническая поддержка проекта, помощь в подборе аналогов, поставка прототипов;
- Система менеджмента качества сертифицирована по Международному стандарту ISO 9001;
- Лицензия ФСБ на осуществление работ с использованием сведений, составляющих государственную тайну;
- Поставка специализированных компонентов (Xilinx, Altera, Analog Devices, Intersil, Interpoint, Microsemi, Aeroflex, Peregrine, Syfer, Eurofarad, Texas Instrument, Miteq, Cobham, E2V, MA-COM, Hittite, Mini-Circuits, General Dynamics и др.);

Помимо этого, одним из направлений компании «ЭлектроПласт» является направление «Источники питания». Мы предлагаем Вам помощь Конструкторского отдела:

- Подбор оптимального решения, техническое обоснование при выборе компонента;
- Подбор аналогов;
- Консультации по применению компонента;
- Поставка образцов и прототипов;
- Техническая поддержка проекта;
- Защита от снятия компонента с производства.



#### Как с нами связаться

**Телефон:** 8 (812) 309 58 32 (многоканальный)

**Факс:** 8 (812) 320-02-42

**Электронная почта:** [org@eplast1.ru](mailto:org@eplast1.ru)

**Адрес:** 198099, г. Санкт-Петербург, ул. Калинина, дом 2, корпус 4, литера А.