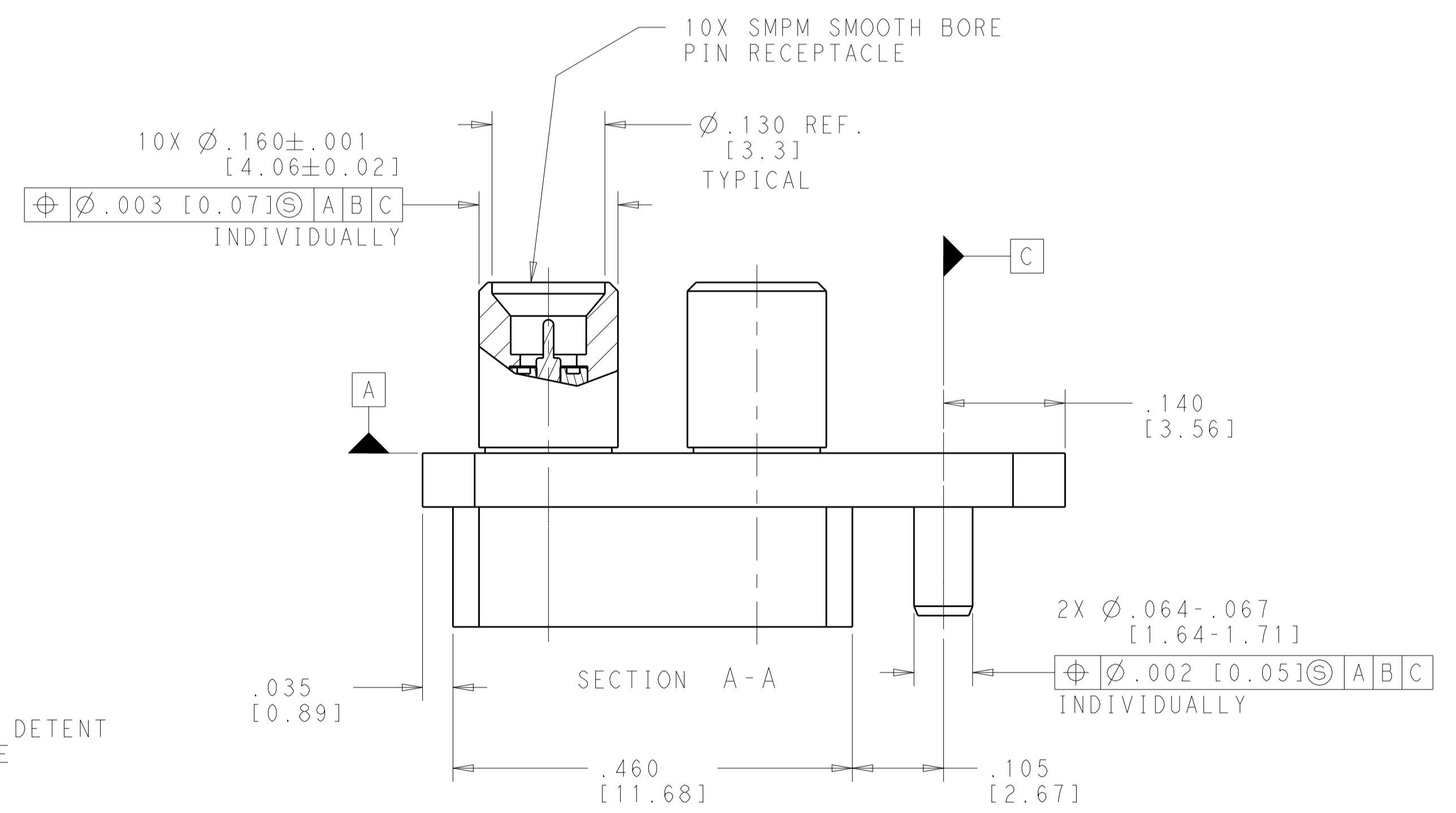
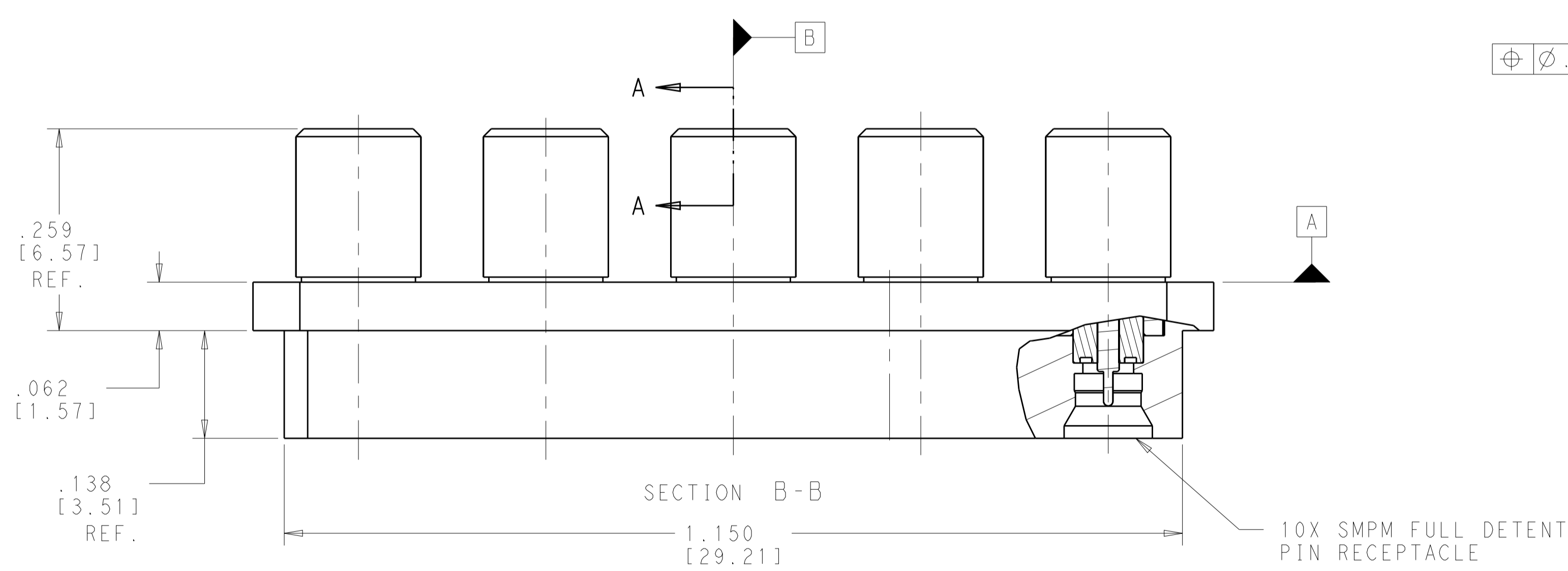
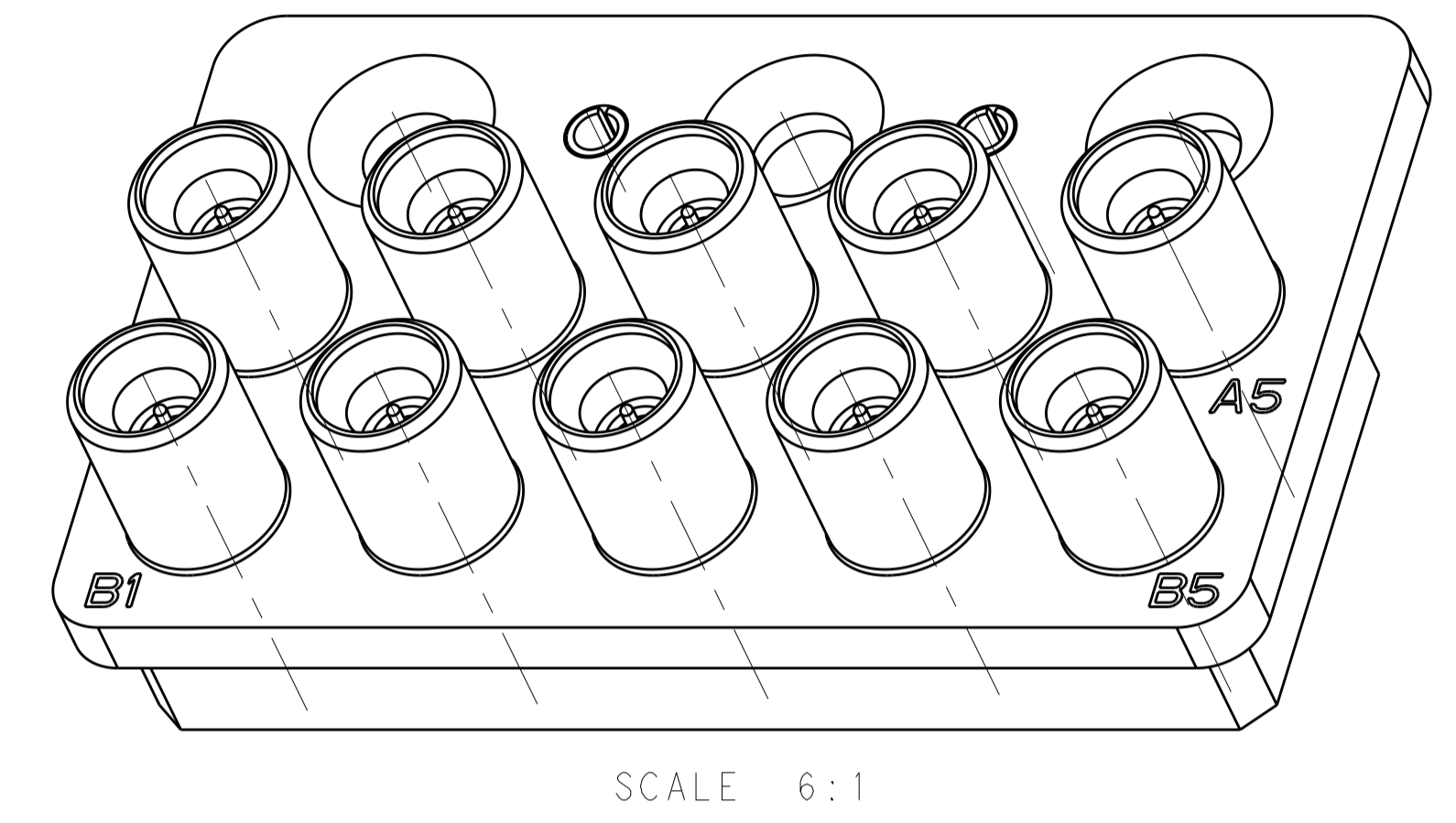
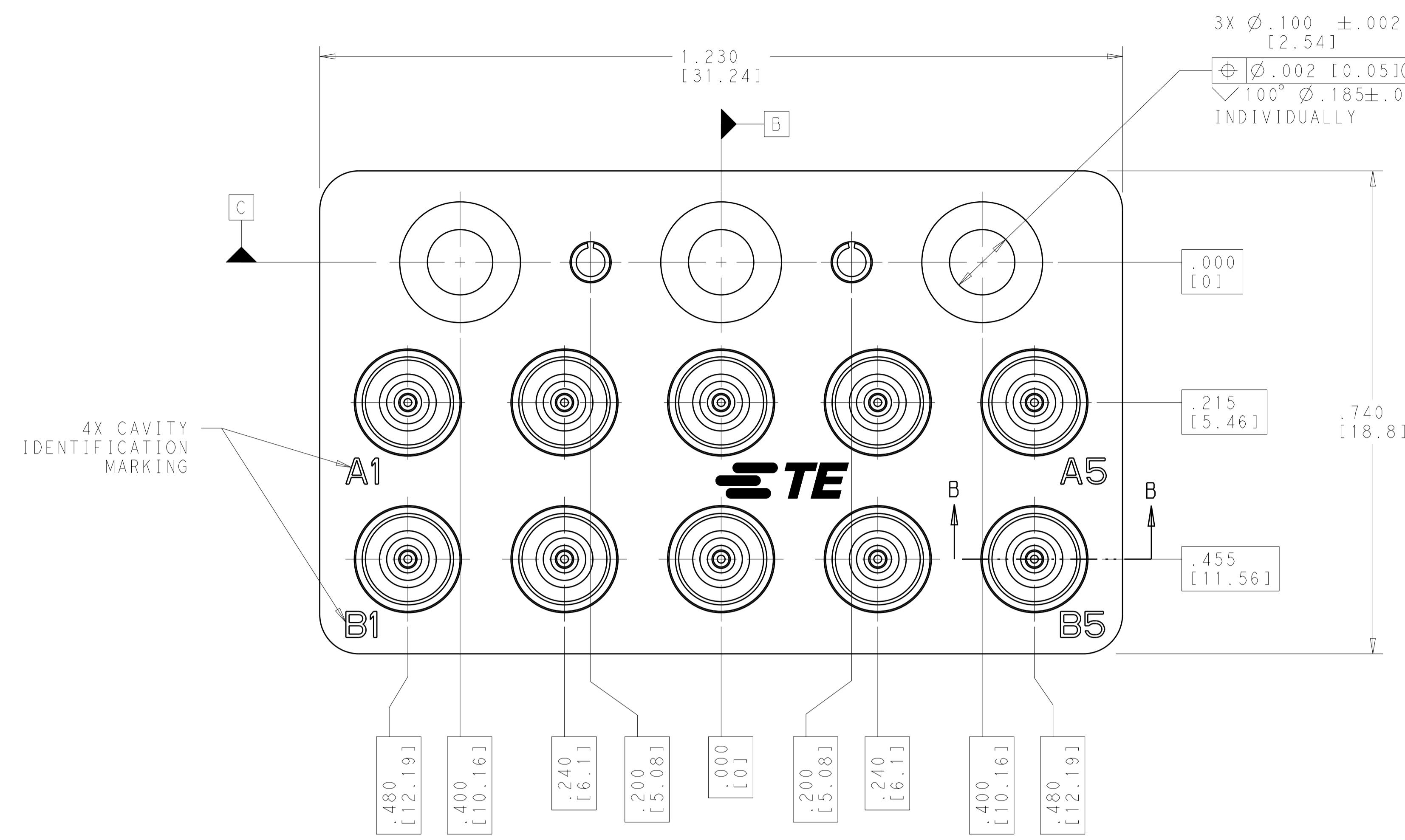


LOC		DIST		REVISIONS			
P	LTN	DESCRIPTION	DATE	DWN	APVD		
A		PRELIMINARY	23MAY2008	STM	STM		
B		ADDED ALIGNMENT PINS AND MARKING	12MAY2013	STM	STM		



COMPONENT	MATERIAL	FINISH
HOUSING	STAINLESS STEEL, ALLOY UNS S30300 PER ASTM A 582	PASSIVATE PER AMS QQ-P-35
SMPM SMOOTH BORE BUSHINGS	BERYLLIUM COPPER ALLOY UNC C17300 PER ASTM B 196 (TD04)	00005 MIN. THICK GOLD PLATE PER ASTM B 488 OVER .0001 MIN THICK NICKEL PLATE, PER AMS QQ-N-290 OVER COPPER FLASH
CENTER CONTACTS	BERYLLIUM COPPER ALLOY UNC C17300 PER ASTM B 196 (TH04)	
INSULATORS	POLYTETRAFLUOROETHYLENE (PTFE)	N/A
SLOTTED SPRING PINS	NICKEL STAINLESS STEEL WORK HARDENED	PASSIVATE PER AMS QQ-P-35

THIS PRINT IS
PRELIMINARY
 UNQUALIFIED PRODUCT
 CONTACT PRODUCT ENGINEERING
 BEFORE USING THIS PRINT

1996769-1
 PART
 NUMBER

THIS DRAWING IS A CONTROLLED DOCUMENT. DIMENSIONING AND TOLERANCING PER ASME Y14.5M-2009. TOLERANCES UNLESS OTHERWISE SPECIFIED:

DIMENSIONS: [INCHES/mm]	0 PLC ±.1	1 PLC ±.01	2 PLC ±.002	3 PLC ±.0005	4 PLC ±.0005	ANGLES ±1.0°
-------------------------	-----------	------------	-------------	--------------	--------------	--------------

MATERIAL: 1 FINISH: 1

Customer Drawing

APPROVED: [Signature] DATE: 27MAY2008
 CHG: [Signature] DATE: 28JUG2011
 S: [Signature] DATE: 12AUG2011

PRODUCT SPEC: 10 POSITION RF BACKPLANE MODULE SMPM FULL DETENT (M) RECEPTACLES

APPLICATION SPEC: -

SIZE: 1000779 C=1996769

WEIGHT: 31.5g

SCALE: 8:1 SHEET: 1 OF 1 REV: B



Компания «ЭлектроПласт» предлагает заключение долгосрочных отношений при поставках импортных электронных компонентов на взаимовыгодных условиях!

Наши преимущества:

- Оперативные поставки широкого спектра электронных компонентов отечественного и импортного производства напрямую от производителей и с крупнейших мировых складов;
- Поставка более 17-ти миллионов наименований электронных компонентов;
- Поставка сложных, дефицитных, либо снятых с производства позиций;
- Оперативные сроки поставки под заказ (от 5 рабочих дней);
- Экспресс доставка в любую точку России;
- Техническая поддержка проекта, помощь в подборе аналогов, поставка прототипов;
- Система менеджмента качества сертифицирована по Международному стандарту ISO 9001;
- Лицензия ФСБ на осуществление работ с использованием сведений, составляющих государственную тайну;
- Поставка специализированных компонентов (Xilinx, Altera, Analog Devices, Intersil, Interpoint, Microsemi, Aeroflex, Peregrine, Syfer, Eurofarad, Texas Instrument, Miteq, Cobham, E2V, MA-COM, Hittite, Mini-Circuits, General Dynamics и др.);

Помимо этого, одним из направлений компании «ЭлектроПласт» является направление «Источники питания». Мы предлагаем Вам помощь Конструкторского отдела:

- Подбор оптимального решения, техническое обоснование при выборе компонента;
- Подбор аналогов;
- Консультации по применению компонента;
- Поставка образцов и прототипов;
- Техническая поддержка проекта;
- Защита от снятия компонента с производства.



Как с нами связаться

Телефон: 8 (812) 309 58 32 (многоканальный)

Факс: 8 (812) 320-02-42

Электронная почта: org@eplast1.ru

Адрес: 198099, г. Санкт-Петербург, ул. Калинина, дом 2, корпус 4, литера А.