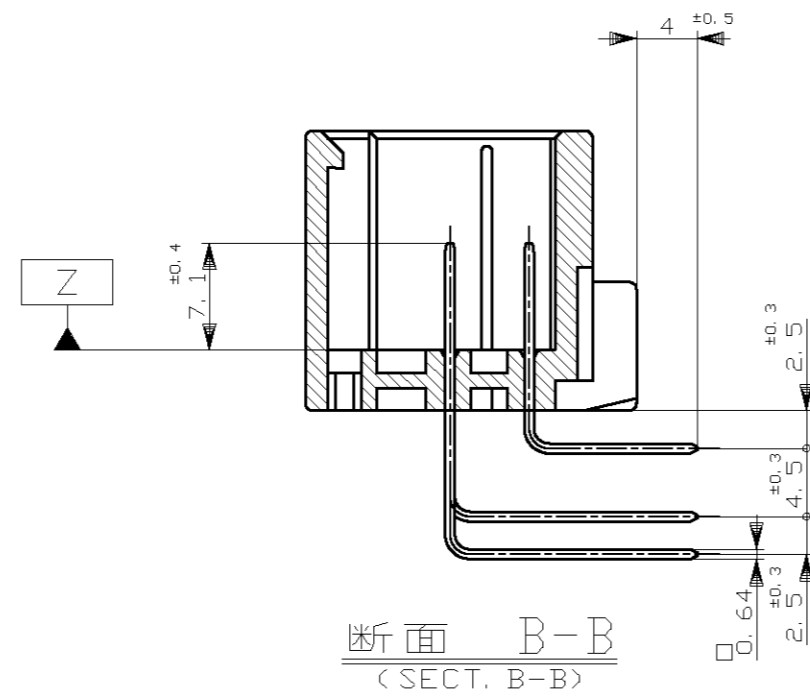
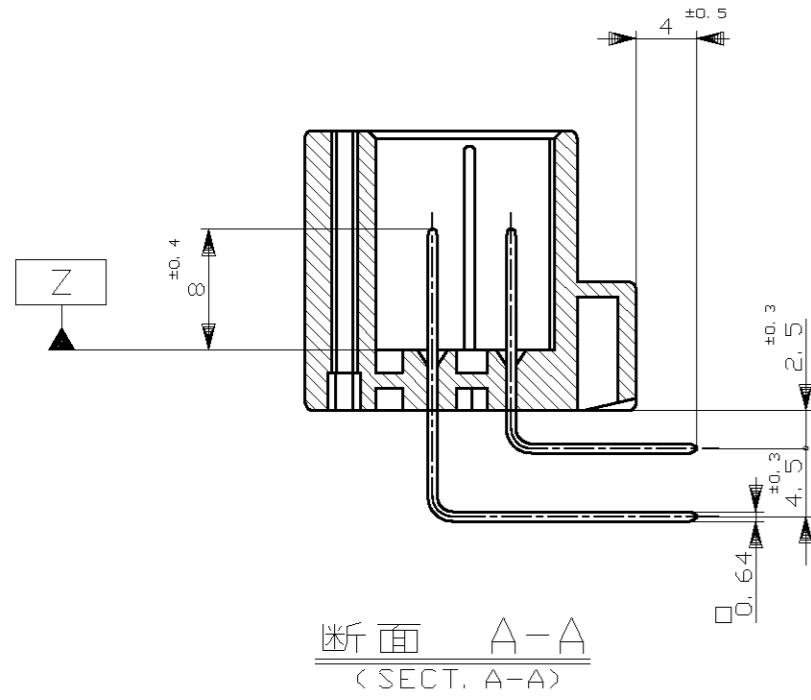
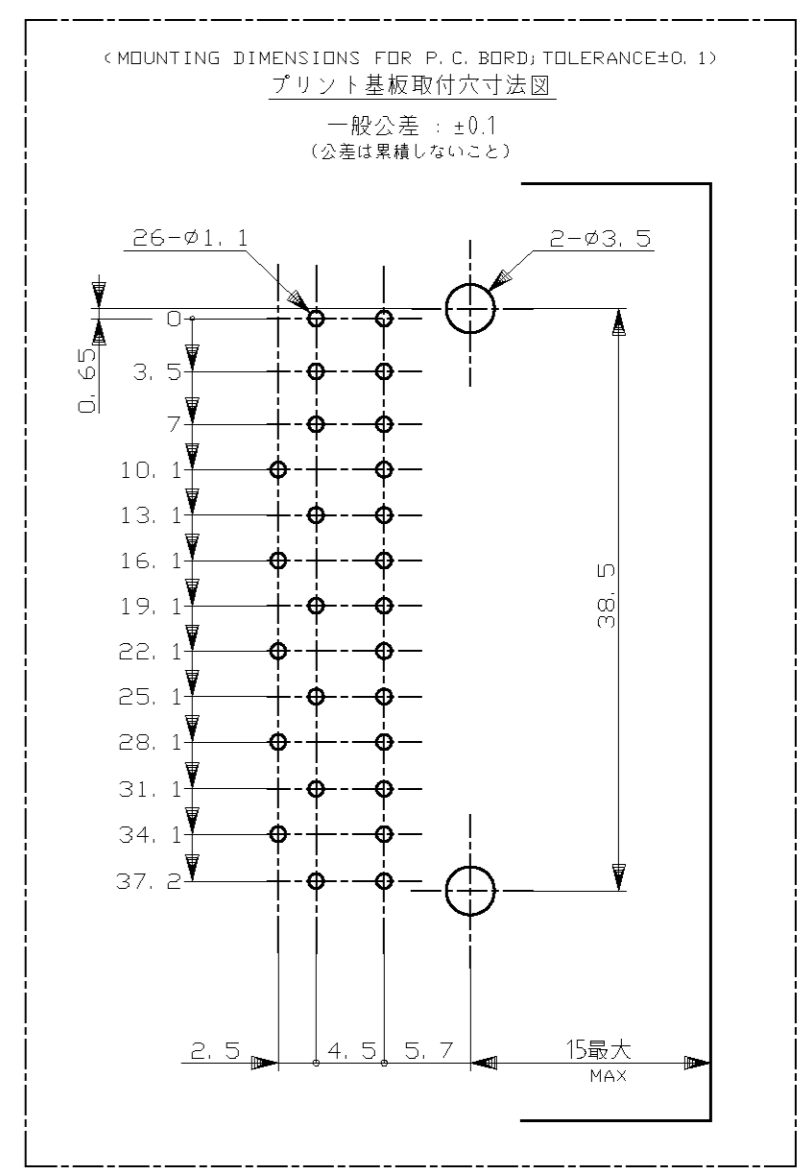
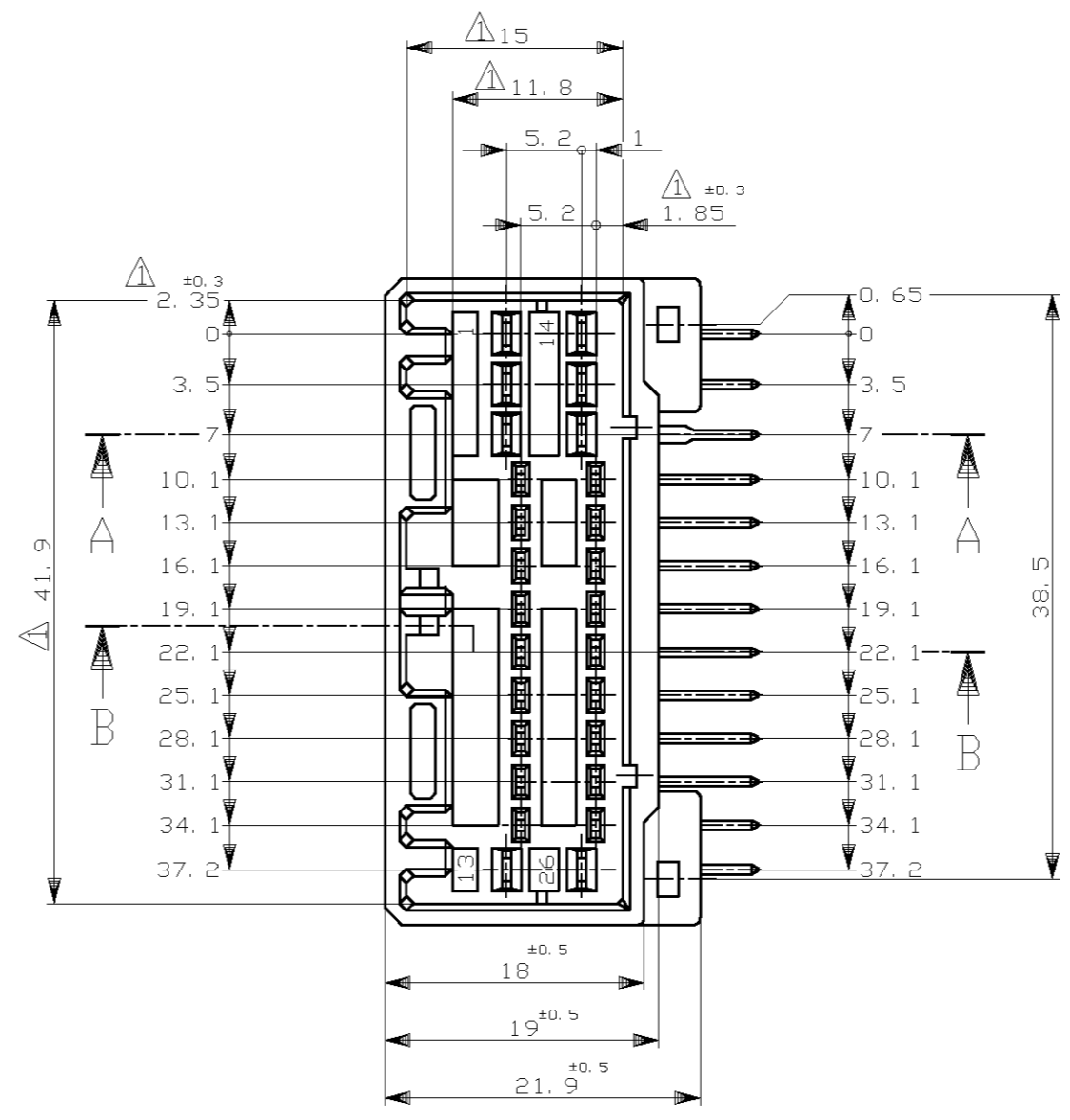
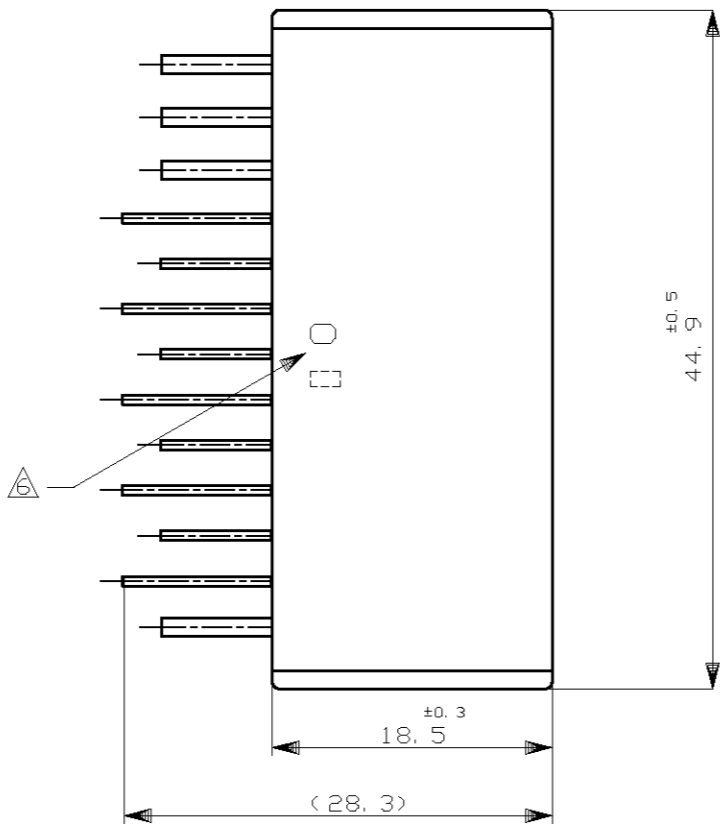
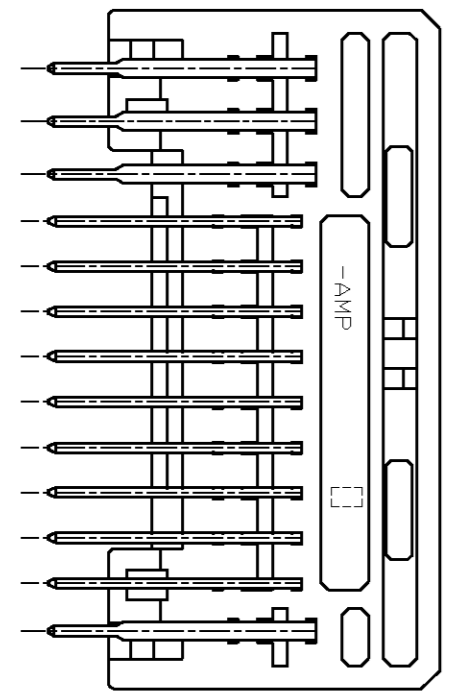
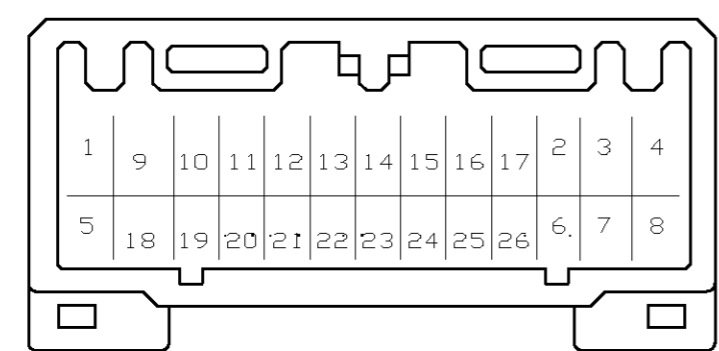


THIS DRAWING IS UNPUBLISHED. RELEASED FOR PUBLICATION
 © COPYRIGHT - By Tyco Electronics Japan G.K. ALL RIGHTS RESERVED.

LOC		DIST		REVISIONS			
J	-	P	LTR	DESCRIPTION	DATE	DWN	APVD
		H2	REVISED	ECR-11-010934	15JUL11	TS	KB



- △ [-Z-] 面から2mmの範囲で測定
- 2. 嵌合相手ハウジング型; 176204, 917997
- 3. 推奨取付ねじ; JIS B1115, B1122 タッピングねじ。なべ2種
呼び径3, 長さ6mm以下 (締付けトルク: 0.4N-m(4Kg-cm)以下)
- 4. 適用製品規格番号; 108-5280, 108-5342
- △ 回路番号
パワー回路 1 ~ 8
シグナル回路 9 ~ 26
- △ 適用製品型番のプリフィックス及びIDマークを
カラーホットマークにて表示
- △ MUST BE KEPT BETWEEN [-Z-] AND 2
- 2 THE MATING PLUG HSG. PART NUMBER; 176204, 917997
- 3 RECOMMENDED MOUNTING SCREW; 3mmDIA, 6mmLENGTH MAX. >
PAN HEAD, CLASS 2 TAPPING SCREW SPECIFIED IN JIS B1115, B1122
- < TIGHTENING TORQUE; 0.4N-m(4Kg-cm) MAX. >
- 4 APPLICABLE PRODUCT SPEC NO.; 108-5280, 108-5342
- △ CIRCUIT NUMBER
POWER CIRCUIT NO. 1 ~ 8
SIGNAL CIRCUIT NO. 9 ~ 26
- △ INDICATED PREFIX AND ID MARK OF PRODUCT P/N BY HOT MARK



51	SELECTIVE-TIN (MATTE)	SELECTIVE GOLD × 26	1 ~ 8	9 ~ 26	ORANGE	1-5176206-8
1	TIN-LEAD	SELECTIVE GOLD × 26	1 ~ 8	9 ~ 26	ORANGE	1-176206-8
1	TIN-LEAD	SELECTIVE GOLD × 26	1 ~ 8	9 ~ 26	WHITE	1-176206-1
3	TIN-LEAD	SELECTIVE GOLD × 2	-	18, 23	LIGHT GRAY	3-176206-9
2	TIN-LEAD	PRE-TIN × 24 SELECTIVE GOLD × 3	-	18, 22, 23	LIGHT GRAY	2-176206-6
0	TIN-LEAD	PRE-TIN × 23	-	-	LIGHT GRAY	2-176206-6
		PRE-TIN × 26	-	-	WHITE	176206-1
△ MARKING	SOLDERING SIDE 半田付け部	CONTACT SIDE 接触部前	POWER CIRCUIT NO. パワー回路	SIGNAL CIRCUIT NO. シグナル回路	COLOR 色	PART NUMBER 製品型番
	CONTACT FINISH コンタクト仕上		GOLD PLATED CIRCUIT NO. 金めっき回路番号			

THIS DRAWING IS A CONTROLLED DOCUMENT.

DIMENSIONS: mm

TOLERANCES UNLESS OTHERWISE SPECIFIED:
 0 PLC ±
 1 PLC ±
 2 PLC ±
 3 PLC ±
 4 PLC ±
 ANGLES ±

MATERIAL: HOUSING: PBT, CONTACT: BRASS

FINISH: SEE TABLE

DWN: T. SHINOHARA
 CHK: K. BETSUI
 APVD: K. BETSUI
 PRODUCT SPEC: -
 APPLICATION SPEC: -
 WEIGHT: -

TE Connectivity

040/070 SERIES HYBRID I/O CONNECTOR
 26 POSITION CAP HOUSING ASSEMBLY

SIZE: A2, CAGE CODE: 00779, DRAWING NO: C=176206, RESTRICTED TO: -

CUSTOMER DRAWING, SCALE: 2:1, SHEET: 1 of 1, REV: H2



Компания «ЭлектроПласт» предлагает заключение долгосрочных отношений при поставках импортных электронных компонентов на взаимовыгодных условиях!

Наши преимущества:

- Оперативные поставки широкого спектра электронных компонентов отечественного и импортного производства напрямую от производителей и с крупнейших мировых складов;
- Поставка более 17-ти миллионов наименований электронных компонентов;
- Поставка сложных, дефицитных, либо снятых с производства позиций;
- Оперативные сроки поставки под заказ (от 5 рабочих дней);
- Экспресс доставка в любую точку России;
- Техническая поддержка проекта, помощь в подборе аналогов, поставка прототипов;
- Система менеджмента качества сертифицирована по Международному стандарту ISO 9001;
- Лицензия ФСБ на осуществление работ с использованием сведений, составляющих государственную тайну;
- Поставка специализированных компонентов (Xilinx, Altera, Analog Devices, Intersil, Interpoint, Microsemi, Aeroflex, Peregrine, Syfer, Eurofarad, Texas Instrument, Miteq, Cobham, E2V, MA-COM, Hittite, Mini-Circuits, General Dynamics и др.);

Помимо этого, одним из направлений компании «ЭлектроПласт» является направление «Источники питания». Мы предлагаем Вам помощь Конструкторского отдела:

- Подбор оптимального решения, техническое обоснование при выборе компонента;
- Подбор аналогов;
- Консультации по применению компонента;
- Поставка образцов и прототипов;
- Техническая поддержка проекта;
- Защита от снятия компонента с производства.



Как с нами связаться

Телефон: 8 (812) 309 58 32 (многоканальный)

Факс: 8 (812) 320-02-42

Электронная почта: org@eplast1.ru

Адрес: 198099, г. Санкт-Петербург, ул. Калинина, дом 2, корпус 4, литера А.