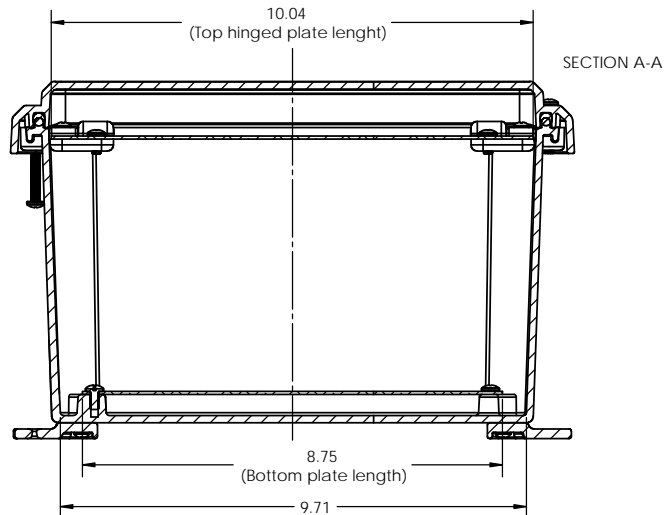
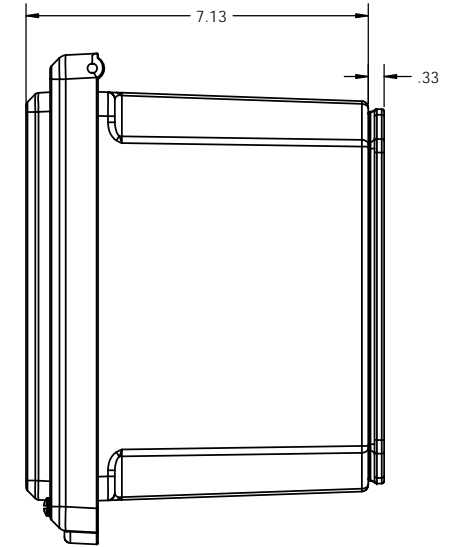
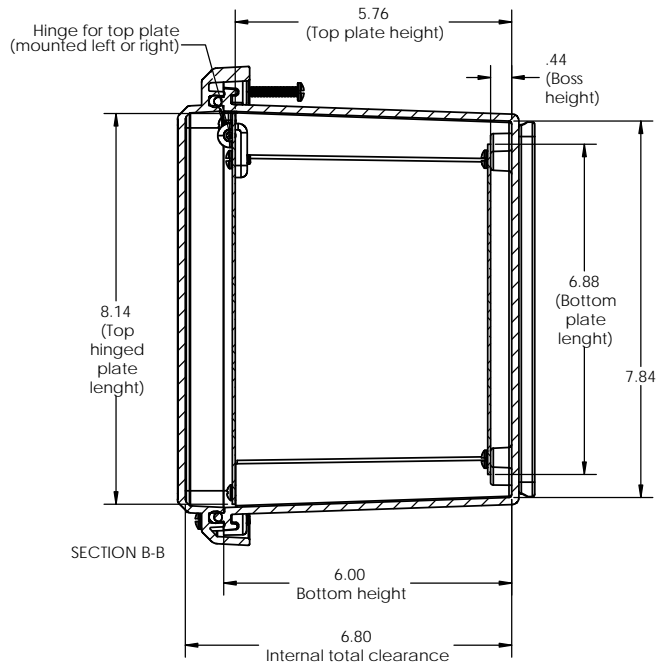
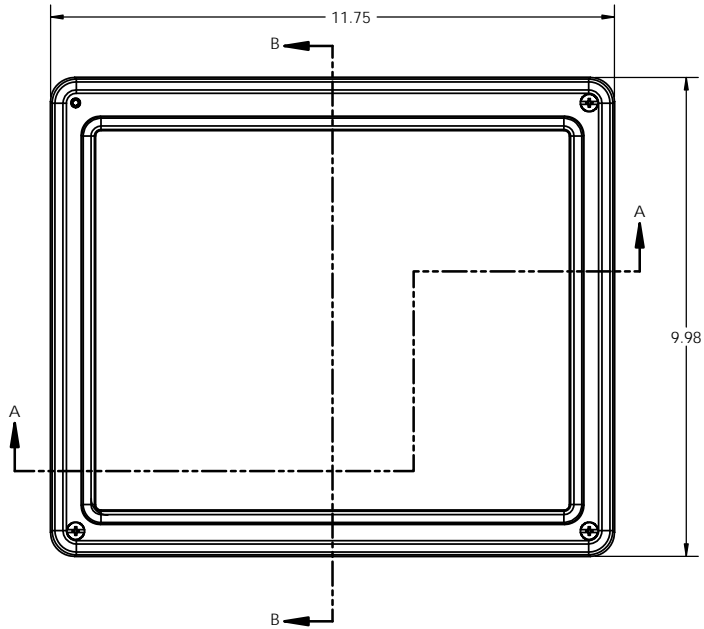
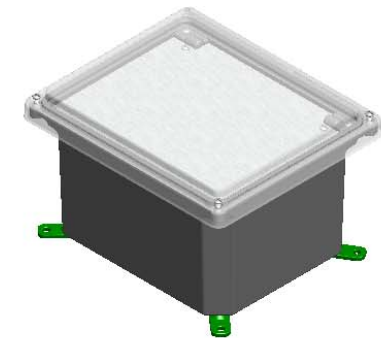
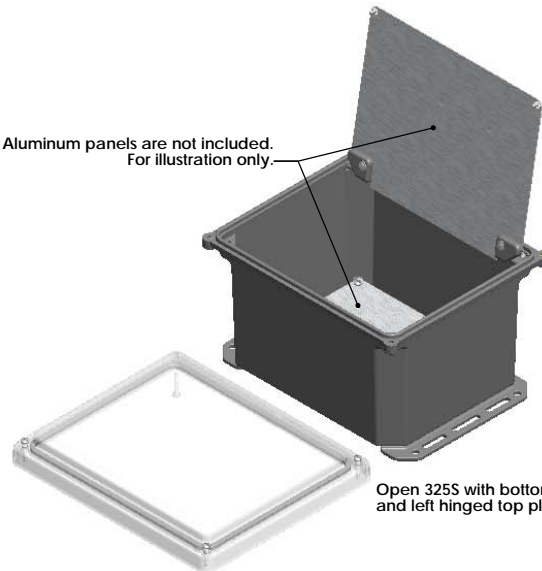


SERPAC I352S

Electronic Enclosures



Aluminum panels are not included.
For illustration only.



-Material: UV stabilized Polycarbonate
Flammability UL 94 V-2
-Watertight enclosure meets or exceeds Nema 4 and or IP67.

PARTS INCLUDED

| P/N | Qty. | Description |
|-------|------|-----------------------|
| 352S | 1 | 352 S Top |
| 350SB | 1 | 350 S Bottom |
| 8350 | 1 | 350 Perimeter O-ring |
| 1305 | 2 | 350 Flange |
| 1306 | 4 | 350 Feet |
| 1307 | 2 | 350 Panel hinge pin |
| 1308 | 1 | 350 Panel hinge A |
| 1309 | 1 | 350 Panel hinge B |
| 6028 | 4 | SS #10 X 5/8" Pan H/L |

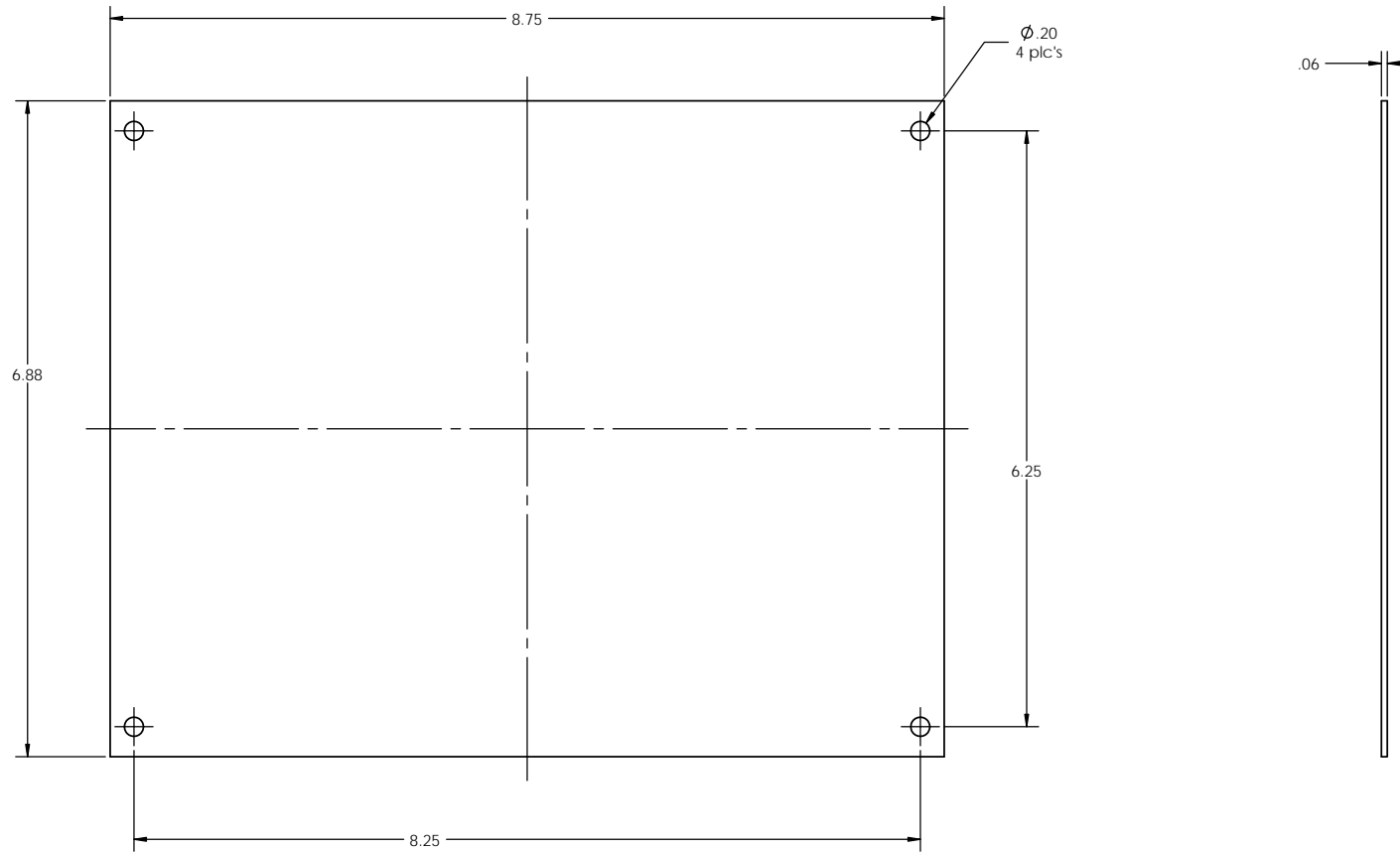
ALL DIMENSIONS ARE ± .010"

5/24/13

2009 Wright Ave. La Verne, CA 91750
Ph. (626) 331-0517 Fx. (626) 331-8584 serpac.com

7200B Panel Kit

Bottom panel for 352HL, 352HS and 352S



| PARTS INCLUDED | | |
|----------------|------|----------------------------|
| P/N | Qty. | Description |
| 72000 | 1 | Bottom aluminum panel |
| 6029 | 4 | SS #10 X 3/8" Pan HL Screw |

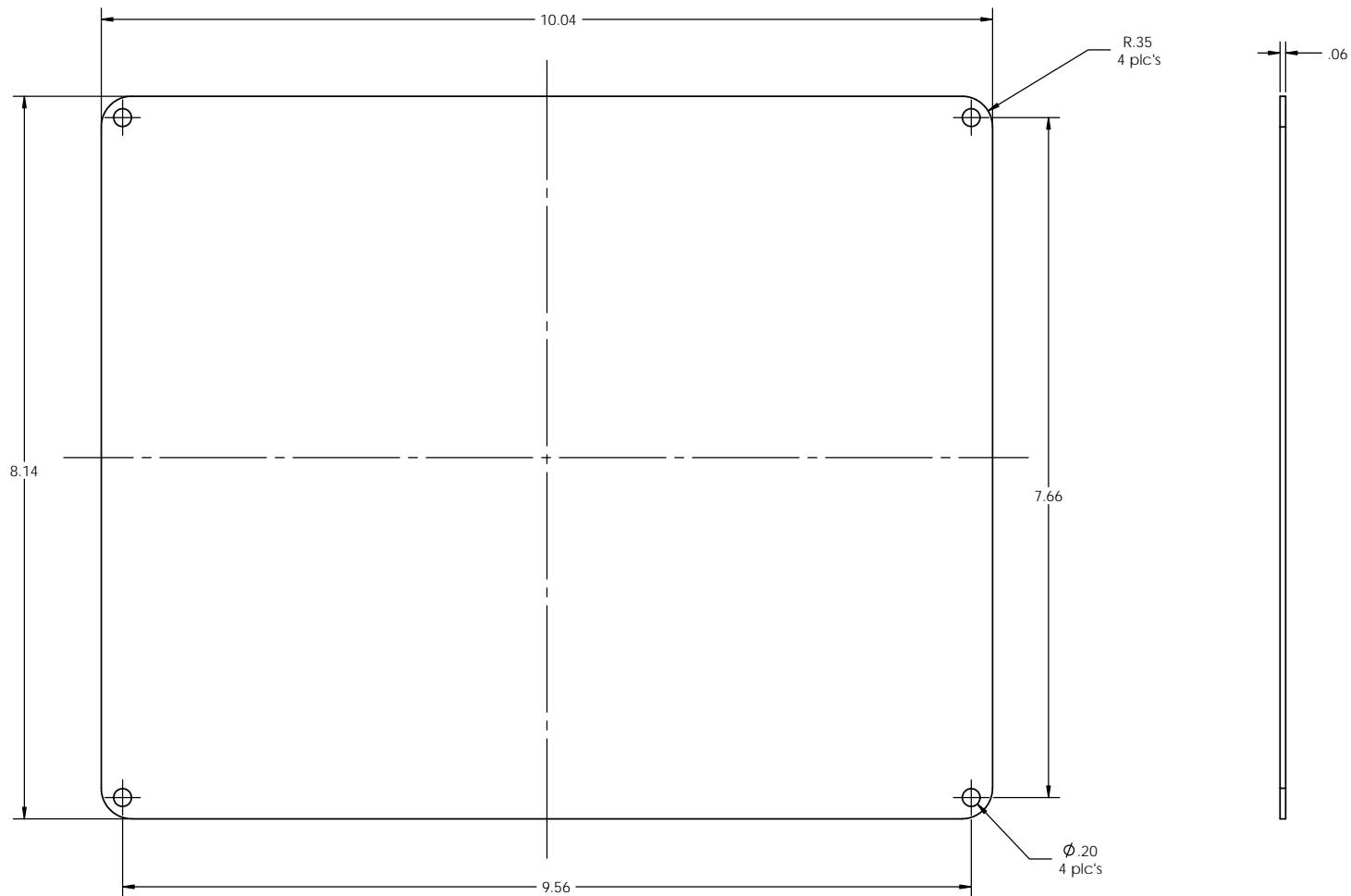
ALL DIMENSIONS ARE $\pm .010"$

5/4/11

2009 Wright Ave. La Verne, CA 91750
Ph. (626) 331-0517 Fx. (626) 331-8584 serpac.com

7200T Panel kit

Top panel for 352HL, 352HS and 352S



| PARTS INCLUDED | | |
|----------------|------|----------------------------|
| P/N | Qty. | Description |
| 72040 | 1 | Hinged top aluminum panel |
| 6029 | 4 | SS #10 X 3/8" Pan HL Screw |

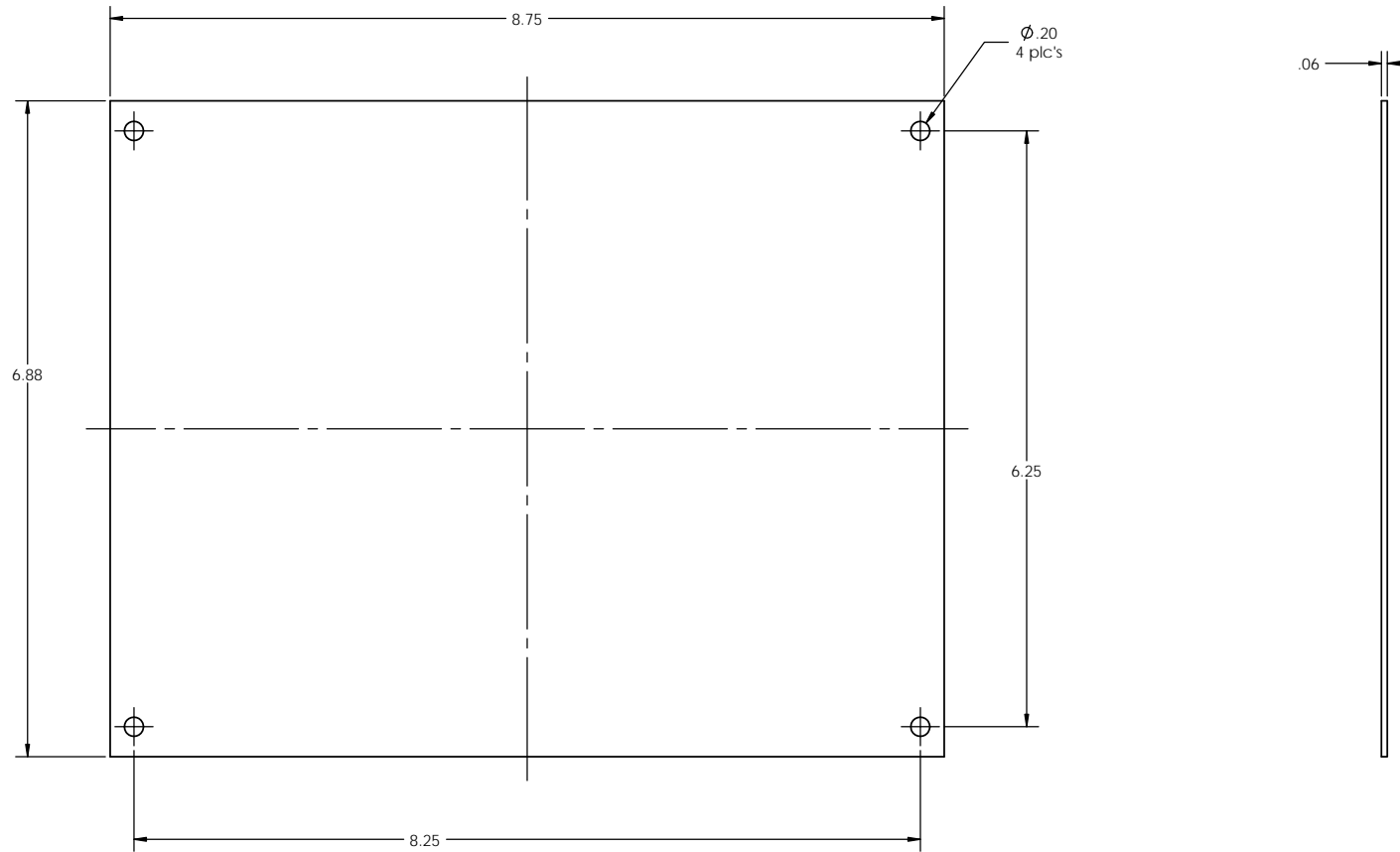
ALL DIMENSIONS ARE $\pm .010"$

5/4/11

2009 Wright Ave. La Verne, CA 91750
Ph. (626) 331-0517 Fx. (626) 331-8584 serpac.com

7200B Panel Kit

Bottom panel for 352HL, 352HS and 352S



| PARTS INCLUDED | | |
|----------------|------|----------------------------|
| P/N | Qty. | Description |
| 72000 | 1 | Bottom aluminum panel |
| 6029 | 4 | SS #10 X 3/8" Pan HL Screw |

ALL DIMENSIONS ARE ± .010"

5/4/11



Компания «ЭлектроПласт» предлагает заключение долгосрочных отношений при поставках импортных электронных компонентов на взаимовыгодных условиях!

Наши преимущества:

- Оперативные поставки широкого спектра электронных компонентов отечественного и импортного производства напрямую от производителей и с крупнейших мировых складов;
- Поставка более 17-ти миллионов наименований электронных компонентов;
- Поставка сложных, дефицитных, либо снятых с производства позиций;
- Оперативные сроки поставки под заказ (от 5 рабочих дней);
- Экспресс доставка в любую точку России;
- Техническая поддержка проекта, помощь в подборе аналогов, поставка прототипов;
- Система менеджмента качества сертифицирована по Международному стандарту ISO 9001;
- Лицензия ФСБ на осуществление работ с использованием сведений, составляющих государственную тайну;
- Поставка специализированных компонентов (Xilinx, Altera, Analog Devices, Intersil, Interpoint, Microsemi, Aeroflex, Peregrine, Syfer, Eurofarad, Texas Instrument, Miteq, Cobham, E2V, MA-COM, Hittite, Mini-Circuits, General Dynamics и др.);

Помимо этого, одним из направлений компании «ЭлектроПласт» является направление «Источники питания». Мы предлагаем Вам помощь Конструкторского отдела:

- Подбор оптимального решения, техническое обоснование при выборе компонента;
- Подбор аналогов;
- Консультации по применению компонента;
- Поставка образцов и прототипов;
- Техническая поддержка проекта;
- Защита от снятия компонента с производства.



Как с нами связаться

Телефон: 8 (812) 309 58 32 (многоканальный)

Факс: 8 (812) 320-02-42

Электронная почта: org@eplast1.ru

Адрес: 198099, г. Санкт-Петербург, ул. Калинина, дом 2, корпус 4, литера А.