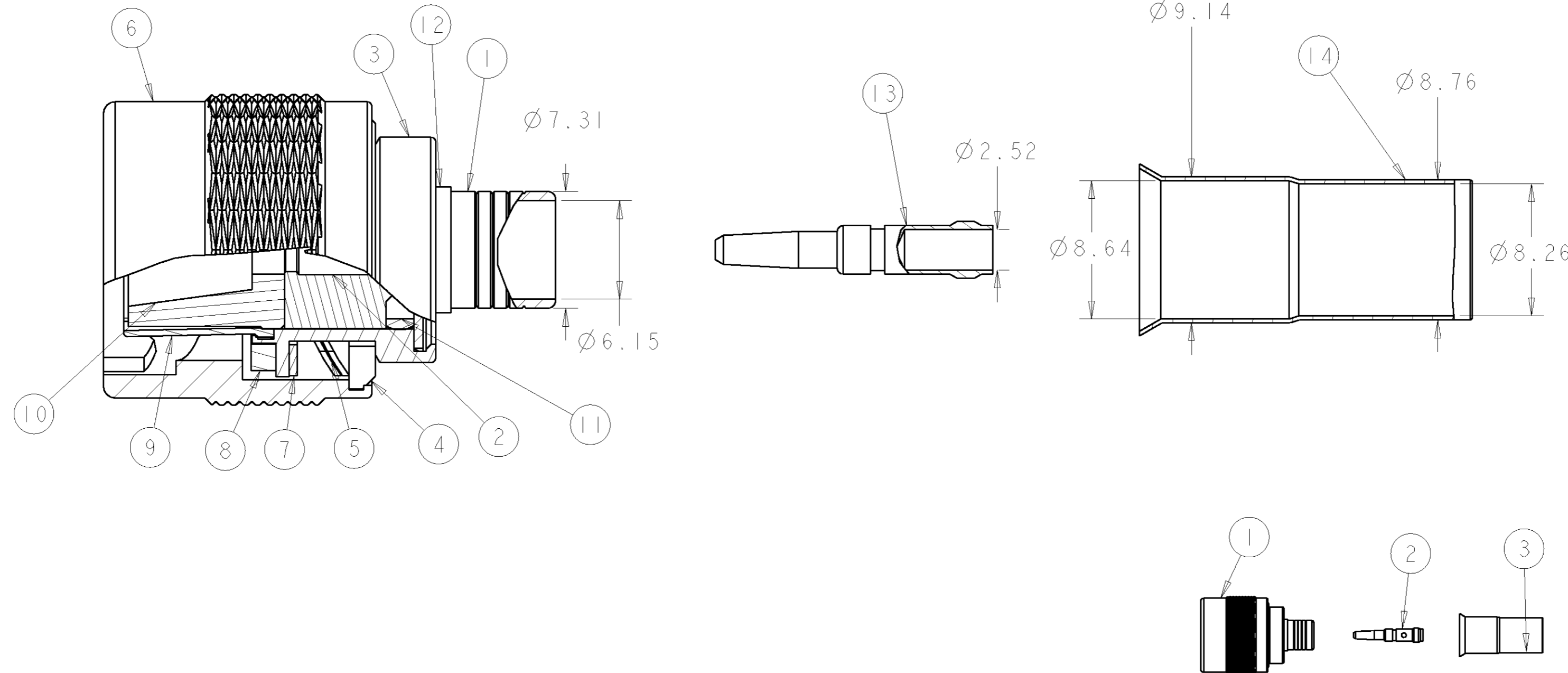


THIS DRAWING IS UNPUBLISHED. RELEASED FOR PUBLICATION 20
 © COPYRIGHT 20 BY TYCO ELECTRONICS CORPORATION. ALL RIGHTS RESERVED.

LOC		DIST		REVISIONS			
P	LTR	DESCRIPTION	DATE	DWN	APVD		
	A	First issue	16/11/07	MJG	JA		
	B	ECR-07-027921	20/11/07	MJG	JA		
	C	ECR-08-008030	13/03/08	MJG	JA		



NOTES:

- ① ELECTROPLATE SILVER OVER COPPER (TARNISH RESISTANT)
- ② ELECTROPLATE GOLD OVER NICKEL
- ③ ELECTROPLATE NICKEL
- 4. FOR USE ON CABLE FILECA F1703/94 & FILOTEX 50 MFCFB
- 5. CRIMP WITH HAND TOOL 220015-6
- 6. PRODUCT WEIGHT APPROX 28g
- 7. REPLACEMENT PART FOR 1-225407-2

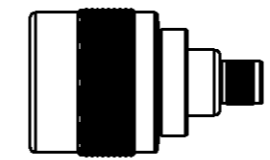
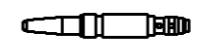
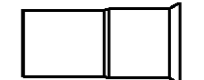
QTY	FINISH	MATERIAL	DESCRIPTION	ITEM	DESCRIPTION	COMPONENT
1	①	BRASS	FERRULE	14	FERRULE	3
1	②	BRASS	CONTACT	13	CONTACT	2
1	NONE	SILICONE RUBBER	SEAL	12	PLUG ASSEMBLY SERIES C	1
1	①	BRASS	BUSHING	11		
1	NONE	PTFE	DIELECTRIC	10		
1	①	BeCu	OUTER CONTACT	9		
1	NONE	SILICONE RUBBER	GASKET	8		
1	NONE	PTFE	SPLIT WASHER	7		
1	①	BRASS	COUPLING NUT	6		
2	①	BeCu	SPRING WASHER	5		
2	③	BRASS	HALF WASHER	4		
1	①	BRASS	BODY	3		
1	NONE	PTFE	DIELECTRIC	2		
1	①	BRASS	INNER FERRULE	1		

<small>THIS DRAWING IS A CONTROLLED DOCUMENT FOR TYCO ELECTRONICS CORPORATION IT IS SUBJECT TO CHANGE AND THE CONTROLLING ENGINEERING ORGANIZATION SHOULD BE CONTACTED FOR THE LATEST REVISION.</small>		DWN M. GREENER 24/09/07 CHK J. AMBROSE 24/09/07 APVD J. AMBROSE 24/09/07	Tyco Electronics UK Ltd. Bideford, North Devon, EX39 4HE
DIMENSIONS: mm 	TOLERANCES UNLESS OTHERWISE SPECIFIED: 0 PLC ±0.5 1 PLC ±0.5 2 PLC ±0.5 3 PLC ±0.5 4 PLC ±0.5 ANGLES ±2 FINISH	PRODUCT SPEC 108-12005 APPLICATION SPEC - WEIGHT 28g	NAME C SERIES STRAIGHT PLUG CRIMP 50 OHM FILECA 1703/94, FILOTEX 50 MFCFB SIZE A2 CAGE CODE 00779 DRAWING NO. 1991073 RESTRICTED TO -
SEE TABLE		CUSTOMER DRAWING	SCALE 1:1 SHEET 1 OF 2 REV C

THIS DRAWING IS UNPUBLISHED. RELEASED FOR PUBLICATION 20
 © COPYRIGHT 20 BY TYCO ELECTRONICS CORPORATION. ALL RIGHTS RESERVED.

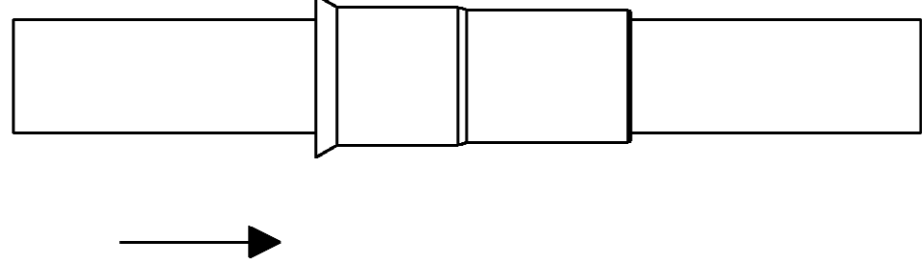
LOC	DIST	REVISIONS					
B	E	P	LTR	DESCRIPTION	DATE	DWN	APVD
		-		SEE SHEET 1	-	-	-

COMPONENTS

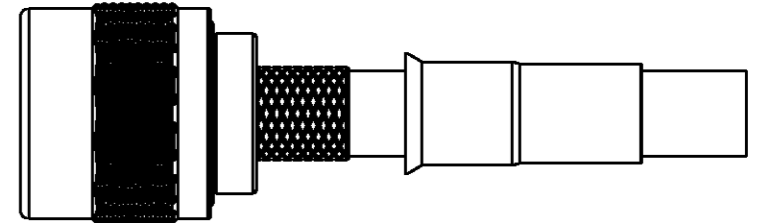
	MAIN BODY	CONTACT	FERRULE
			

FOR CABLE SEE FRONT SHEET

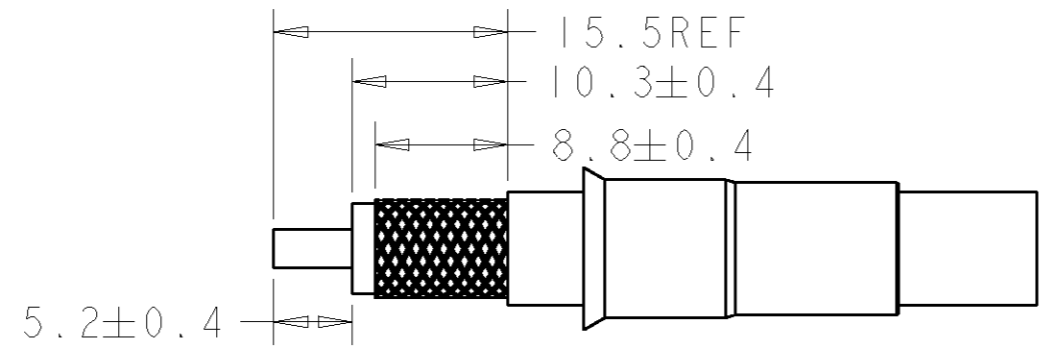
STEP 1:
1. SLIDE FERRULE OVER CABLE



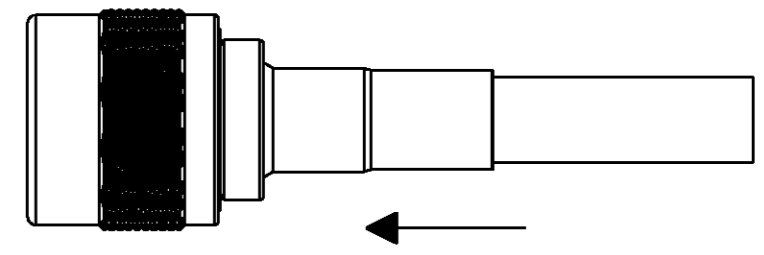
STEP 4:
1. PRESS SUB ASSEMBLY INTO BODY UNTIL CONTACT IS FULLY LOCATED ON CENTRE CONTACT (ITEM 5)
2. ENSURE THE KNURLED FERRULE INSERTS BETWEEN THE DIELECTRIC AND CABLE BRAID



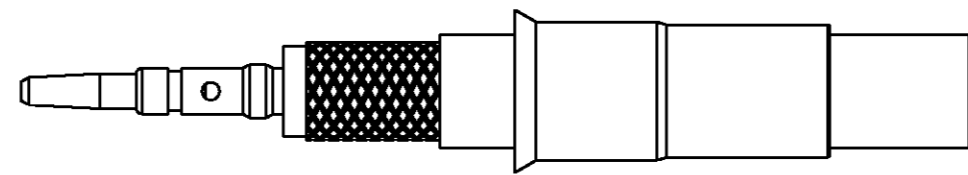
STEP 2: 1. STRIP CABLE TO DIMENSIONS SHOWN
2. OPTIONAL TINNING OF CONTACT HERE REQUIRED



STEP 5:
1. SLIDE CRIMP FERRULE UNTIL IT BUTTS AGAINST THE HOUSING BODY
2. CRIMP USING TOOL 220015-6



STEP 3:
1. FIT CONTACT OVER CENTRE CONDUCTOR TO BUTT AGAINST DIELECTRIC
2. CRIMP OR SOLDER CONTACT TO CONDUCTOR



THIS DRAWING IS A CONTROLLED DOCUMENT FOR TYCO ELECTRONICS CORPORATION IT IS SUBJECT TO CHANGE AND THE CONTROLLING ENGINEERING ORGANIZATION SHOULD BE CONTACTED FOR THE LATEST REVISION		DWN M. GREENER 24/09/07	Tyco Electronics UK Ltd. Bideford, North Devon, EX39 4HE	
DIMENSIONS: mm		CHK J. AMBROSE 24/09/07	NAME C SERIES STRAIGHT PLUG CRIMP 50 OHM FILECA 1703/94, FILOTEX 50 MFCFB	
TOLERANCES UNLESS OTHERWISE SPECIFIED: 0 PLC ±0.5 1 PLC ±0.5 2 PLC ±0.5 3 PLC ±0.5 4 PLC ± ANGLES ±0.5 FINISH		APVD J. AMBROSE 24/09/07	RESTRICTED TO -	
MATERIAL SEE TABLE		PRODUCT SPEC 108-12005	SIZE A200779	DRAWING NO C-1991073
		WEIGHT -	SCALE 1:1	SHEET 2 OF 2 REV C
		CUSTOMER DRAWING		



Компания «ЭлектроПласт» предлагает заключение долгосрочных отношений при поставках импортных электронных компонентов на взаимовыгодных условиях!

Наши преимущества:

- Оперативные поставки широкого спектра электронных компонентов отечественного и импортного производства напрямую от производителей и с крупнейших мировых складов;
- Поставка более 17-ти миллионов наименований электронных компонентов;
- Поставка сложных, дефицитных, либо снятых с производства позиций;
- Оперативные сроки поставки под заказ (от 5 рабочих дней);
- Экспресс доставка в любую точку России;
- Техническая поддержка проекта, помощь в подборе аналогов, поставка прототипов;
- Система менеджмента качества сертифицирована по Международному стандарту ISO 9001;
- Лицензия ФСБ на осуществление работ с использованием сведений, составляющих государственную тайну;
- Поставка специализированных компонентов (Xilinx, Altera, Analog Devices, Intersil, Interpoint, Microsemi, Aeroflex, Peregrine, Syfer, Eurofarad, Texas Instrument, Miteq, Cobham, E2V, MA-COM, Hittite, Mini-Circuits, General Dynamics и др.);

Помимо этого, одним из направлений компании «ЭлектроПласт» является направление «Источники питания». Мы предлагаем Вам помощь Конструкторского отдела:

- Подбор оптимального решения, техническое обоснование при выборе компонента;
- Подбор аналогов;
- Консультации по применению компонента;
- Поставка образцов и прототипов;
- Техническая поддержка проекта;
- Защита от снятия компонента с производства.



Как с нами связаться

Телефон: 8 (812) 309 58 32 (многоканальный)

Факс: 8 (812) 320-02-42

Электронная почта: org@eplast1.ru

Адрес: 198099, г. Санкт-Петербург, ул. Калинина, дом 2, корпус 4, литера А.