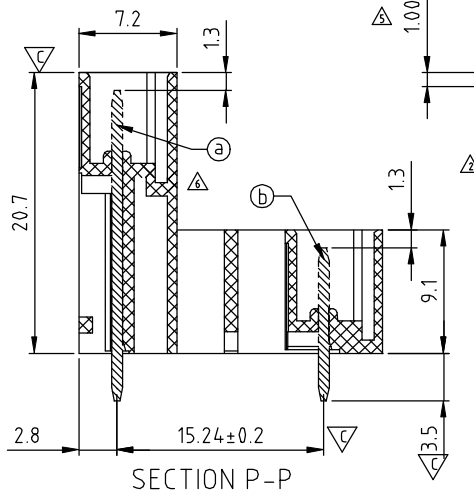
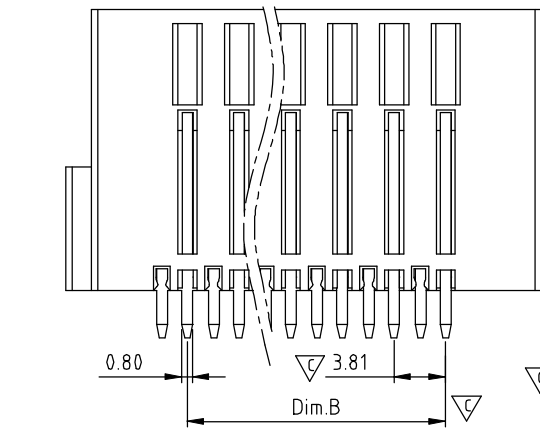
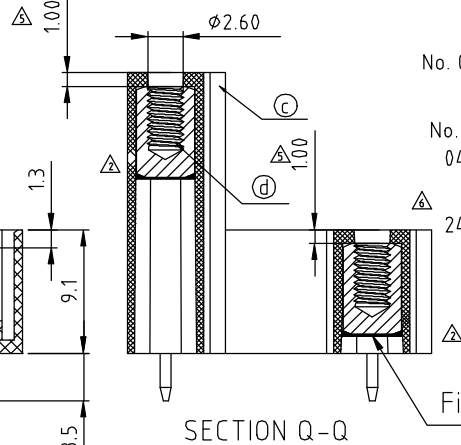


RECOMMENDED PCB LAYOUT
TOP VIEW



SECTION P-P



SECTION Q-Q

SIGN	DATE	DESCRIPTION	APPROVER
△	2010.12.08	Added "cULus" standard	Chen Bo
△	2012.02.23	Flange nut is changed	Aaron
△	2012.02.23	The dimension is added	Aaron
△	2012.02.23	The material is changed from Brass to Copper	Aaron
△	2014.06.05	change the dimension from A1.70 to 1.00	Ji long
△	2014.11.13	update drawing	Evan

THIS IS CAD DRAWING, DO NOT REVISE MANUALLY!!!

Material

- Item ① Long contact pin: Copper ,Tin plated
- Item ② Short contact pin: Copper ,Tin plated
- Item ③ Terminal (housing): Thermoplastic (UL94V-0)
- Item ④ With flange nut: Brass ,M2.5

Electrical

- Voltage rating: 300VAC
- Current rating: 10A
- Withstanding Voltage: 1.6KV
- Operating temperature: -40°C to +115°C
- Soldering temperature: 260°C±5°C/5 Sec
- Safety Approval:
- Critical dimension: ▽

No. OF POLES VF xx 3 2 x 0 xxxx G

No. OF POLES
04: 2x2 POLES
...
24: 2x12 POLES

Color

- 0 Black (RAL9005)
- 2 Red (RAL3001/D)
- 3 Orange(RAL2011/P)
- 4 Yellow(RAL1018/A)
- 5 Green(RAL6018/T)
- 6 Blue (RAL5015/A)
- 8 Grey(RAL7035/D)
- 9 White(RAL1102)
- C Green(RAL6018/U)

RoHS compliant (lead<4%)
In copper Alloy
0000: "@" Logo (Standard)
000A: "ANYTEK" Mark
Any special item by customer request, please contact sales department.

Dimension

Dim.L	$(N/2) \times 3.81 + 0.79$
Dim.B	$(N/2 - 1) \times 3.81$
△ Dim.C	$(N/2 - 1) \times 3.81$
△ Dim.D	$(N/2 - 1) \times 3.81$
△ Dim.E	$((N/2) + 1) \times 3.81 + 1.38$
△ Dim.F	$(N/2 + 2) \times 3.81 + 2.77$

N= number of poles △

Poles	Tolerance
2x2P-2x5P	±0.15
2x6P-2x10P	±0.20
2x11P-2x12P	±0.25

ANYTEK				CUSTOMER COPY					
								ALL RIGHTS RESERVED. REPRODUCTION OR ISSUE TO THIRD PARTIES IN ANY FORM WHATSOEVER IS NOT PERMITTED WITHOUT WRITTEN AUTHORITY FROM THE PROPRIETOR. PROPERTY OF ANYTEK TECHNOLOGY CO., LTD	
TITLE		VF-3.81 Series 2x2P-2x16P Vertical With flange							
PART NO.		VFxx32x0xxxxG			DWG NO.		8VF0204		
APPROVED		CHECKED		DESIGNED		DRAWN		CUST NO.	
				Evan 11/13`14		Evan 11/13`14			
						UNIT: mm		Tolerance	
						SCALE: NONE		X. ±0.50	
				SHEET: 01/01		REV.: F		X.XX ±0.10	
								X° ±1°	



Компания «ЭлектроПласт» предлагает заключение долгосрочных отношений при поставках импортных электронных компонентов на взаимовыгодных условиях!

Наши преимущества:

- Оперативные поставки широкого спектра электронных компонентов отечественного и импортного производства напрямую от производителей и с крупнейших мировых складов;
- Поставка более 17-ти миллионов наименований электронных компонентов;
- Поставка сложных, дефицитных, либо снятых с производства позиций;
- Оперативные сроки поставки под заказ (от 5 рабочих дней);
- Экспресс доставка в любую точку России;
- Техническая поддержка проекта, помощь в подборе аналогов, поставка прототипов;
- Система менеджмента качества сертифицирована по Международному стандарту ISO 9001;
- Лицензия ФСБ на осуществление работ с использованием сведений, составляющих государственную тайну;
- Поставка специализированных компонентов (Xilinx, Altera, Analog Devices, Intersil, Interpoint, Microsemi, Aeroflex, Peregrine, Syfer, Eurofarad, Texas Instrument, Miteq, Cobham, E2V, MA-COM, Hittite, Mini-Circuits, General Dynamics и др.);

Помимо этого, одним из направлений компании «ЭлектроПласт» является направление «Источники питания». Мы предлагаем Вам помощь Конструкторского отдела:

- Подбор оптимального решения, техническое обоснование при выборе компонента;
- Подбор аналогов;
- Консультации по применению компонента;
- Поставка образцов и прототипов;
- Техническая поддержка проекта;
- Защита от снятия компонента с производства.



Как с нами связаться

Телефон: 8 (812) 309 58 32 (многоканальный)

Факс: 8 (812) 320-02-42

Электронная почта: org@eplast1.ru

Адрес: 198099, г. Санкт-Петербург, ул. Калинина, дом 2, корпус 4, литера А.