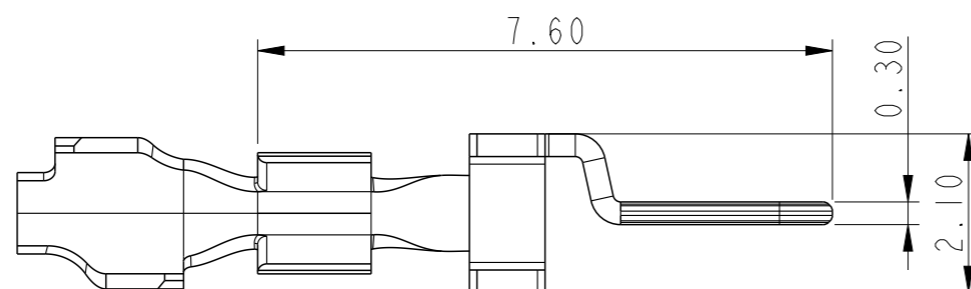


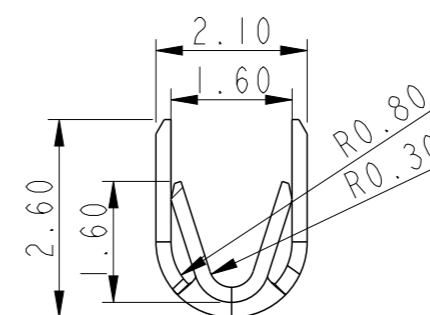
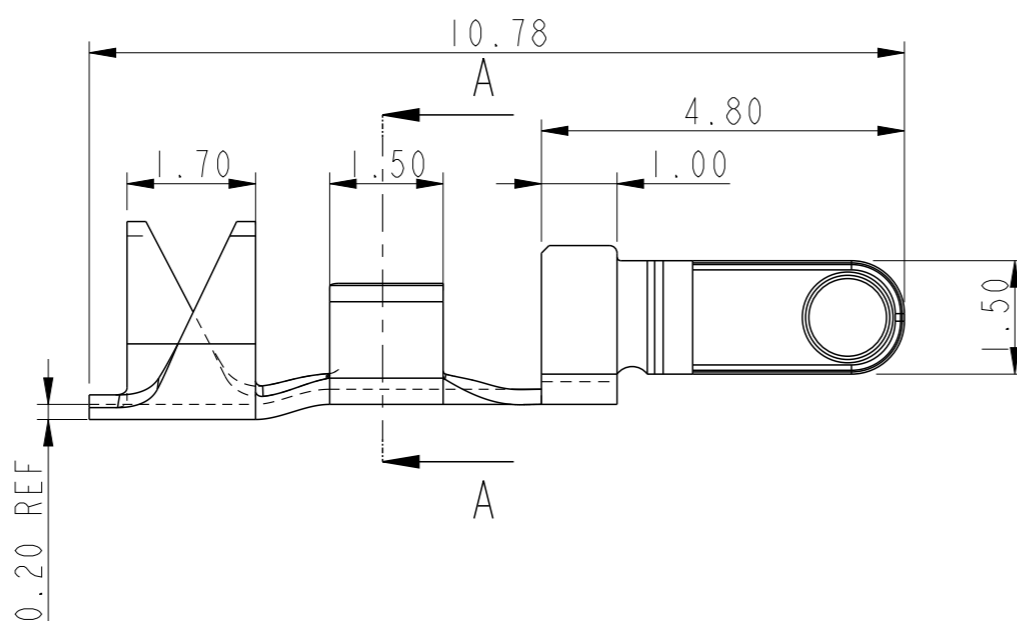
LOOSE PIECE	10120045-P01LF
ON STRIP	10120045-P02LF

NOTE:-

1. TERMINAL MATERIAL: COPPER ALLOY
2. PLATING FINISH:  
AU/GXT OVER NICKEL IN CONTACT AREA  
TIN OVER NICKEL IN TERMINAL AREA
3. LEAD FREE OR RoHS DIRECTIVE LABELING TO BE PROVIDED AS PER GS-14-920
4. "LF" SUFFIX TO THE PRODUCT NUMBER FOR RoHS COMPATIBLE/LEAD FREE VERSION
5. THIS PRODUCT MEETS EUROPEAN UNION DIRECTIVES AND OTHER COUNTRY REGULATIONS AS DESCRIBED IN GS-47-0004
6. WIRE RANGE: 22~30 AWG, STRANDED
7. MAX INSULATION DIA: 1.5
8. THIS PRODUCT HAS NOT COMPLETED VALIDATION TESTING

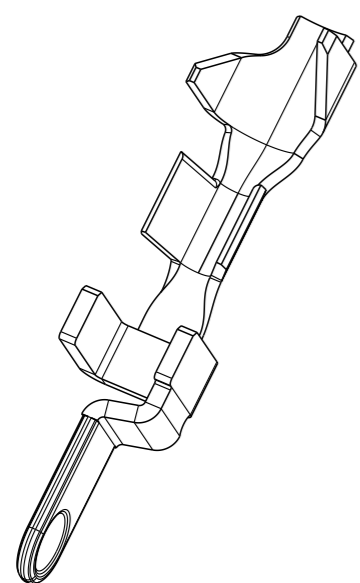


SCALE 10:1



SECTION A-A

**PRELIMINARY**



SCALE 8:1

spec ref		dr	Mathew Jacob	2015/03/30	projection	MM	size	A3	scale	10:1
tolerance std		eng	Mathew Jacob	2015/07/06			ecn no	rel level	<b>Preliminary</b>	rev
ISO 406 ISO 1101		chr	-	-						
TOLERANCES UNLESS OTHERWISE SPECIFIED		appr	-	-	product family		ROTACONNECT	rel level		<b>Preliminary</b>
surface		linear	0.X	±0.20		<b>CTW PLUG TERMINAL</b> WIRE TO BOARD CONNECTOR		dwg no 10120045-P0X	rev <b>1</b>	
			0.XX	±0.13						
0.XXX	±0.05									
ISO 1302		angular	0°	±2°	www.fci.com	cat. no.	SEE TABLE	Product - Customer Drw		sheet 1 of 1



Компания «ЭлектроПласт» предлагает заключение долгосрочных отношений при поставках импортных электронных компонентов на взаимовыгодных условиях!

Наши преимущества:

- Оперативные поставки широкого спектра электронных компонентов отечественного и импортного производства напрямую от производителей и с крупнейших мировых складов;
- Поставка более 17-ти миллионов наименований электронных компонентов;
- Поставка сложных, дефицитных, либо снятых с производства позиций;
- Оперативные сроки поставки под заказ (от 5 рабочих дней);
- Экспресс доставка в любую точку России;
- Техническая поддержка проекта, помощь в подборе аналогов, поставка прототипов;
- Система менеджмента качества сертифицирована по Международному стандарту ISO 9001;
- Лицензия ФСБ на осуществление работ с использованием сведений, составляющих государственную тайну;
- Поставка специализированных компонентов (Xilinx, Altera, Analog Devices, Intersil, Interpoint, Microsemi, Aeroflex, Peregrine, Syfer, Eurofarad, Texas Instrument, Miteq, Cobham, E2V, MA-COM, Hittite, Mini-Circuits, General Dynamics и др.);

Помимо этого, одним из направлений компании «ЭлектроПласт» является направление «Источники питания». Мы предлагаем Вам помощь Конструкторского отдела:

- Подбор оптимального решения, техническое обоснование при выборе компонента;
- Подбор аналогов;
- Консультации по применению компонента;
- Поставка образцов и прототипов;
- Техническая поддержка проекта;
- Защита от снятия компонента с производства.



#### Как с нами связаться

**Телефон:** 8 (812) 309 58 32 (многоканальный)

**Факс:** 8 (812) 320-02-42

**Электронная почта:** [org@eplast1.ru](mailto:org@eplast1.ru)

**Адрес:** 198099, г. Санкт-Петербург, ул. Калинина, дом 2, корпус 4, литера А.