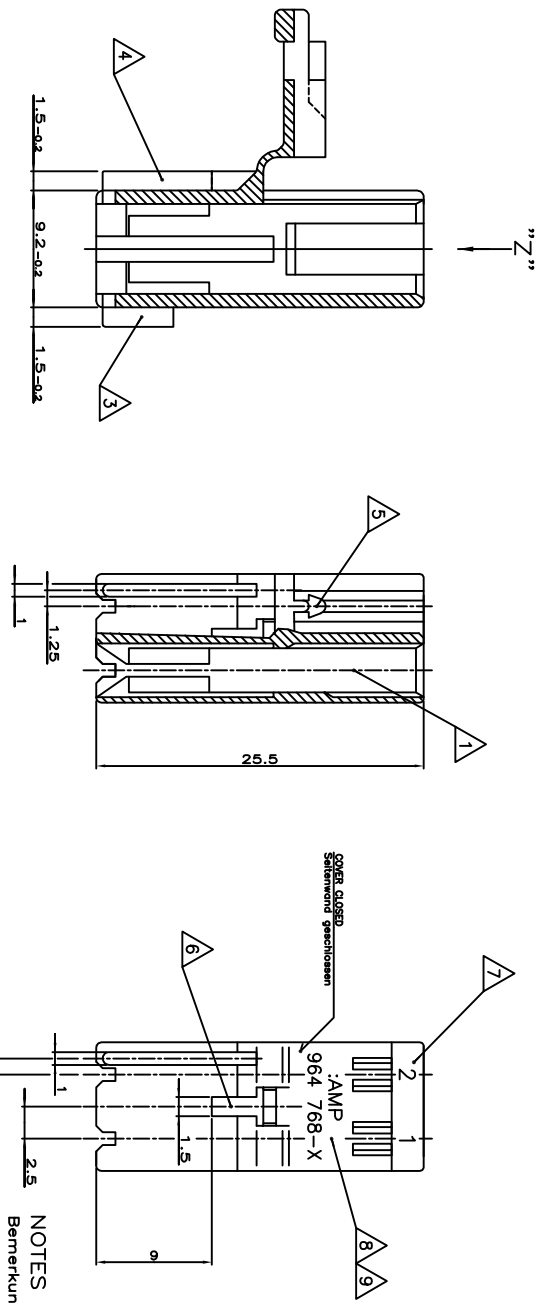


REV.	DATE	DESCRIPTION	BY	CHKD.
01	02-02-80	INITIAL DESIGN
02	03-17-80	REVISED TO EN 60335
03	03-17-80	REVISED TO EN 60335
04	03-17-80	REVISED TO EN 60335
05	03-17-80	REVISED TO EN 60335

REVISIONS	DATE	DESCRIPTION	BY	CHKD.
01	02-02-80	INITIAL DESIGN
02	03-17-80	REVISED TO EN 60335
03	03-17-80	REVISED TO EN 60335
04	03-17-80	REVISED TO EN 60335
05	03-17-80	REVISED TO EN 60335

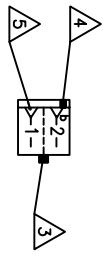


SECTION A-A (TURNED AT 90°)
Schnitt A-A (um 90° gedreht)

NOTES

- 1 CAVITY SUITABLE TO AMP TIMER-CONTACTS: PN 926965/926973/926905/927833/927837
- 2 Kammer geeignet für AMP Timer-Kontakte: PN 926965/926973/926905/927833/927837
- 3 CAVITY MARKING Nestmarkierung
- 4 SPECIAL KEYING BETWEEN CAVITY NO. 1 AND 2 Sonderkodierung zwischen Kammer Nr. 1 und 2
- 5 POLARIZATION RIB GO THROUGH TO HINGE Polarisierungsrippe durchgehend bis Scharnier
- 6 LOCKING DEVICE FOR COVER AT CAVITY NO. 1 AND 2 Verriegelung für Deckel bei Kammer No. 1 und 2
- 7 MATING STOP BETWEEN CAVITY NO. 1 AND 2 Tefelanschlag zwischen Kammer Nr. 1 und 2
- 8 CONTACT CAVITY NO. Kontaktinnenraum
- 9 AMP LOGO AND PART NUMBER AMP Logo und Bestellnummer
- 10 PN 964768-1 WILL BE ALSO DELIVERED WITH THE INSCRIPTION 964768-2 PN 964768-1 wird auch mit der Aufschrift 964768-2 geliefert
- 11 LOOSE PARTS PACKED IN PE-BAG Verpackung, lose im PE-Beutel
- 12 TYCO-LOGO AND PART NUMBER TYCO-Logo und Bestellnummer
- 13 PN 964768-1 IS ALSO MANUFACTURED WITH THE PN-INSERTION 964768-2 PN 964768-1 wird mit dem PN-Stempel 964768-2 gefertigt
- 14 MATERIAL CORRESPONDS TO REQUIREMENT EN 60335 (INCL. GLOW WIRE TEST 750°C, NO FLAME) Material entspricht den Anforderungen der EN 60335 (Incl. glow wire test 750°C, ohne Flamme)
- 15 MATERIAL GRADE OF PN 1-964768-1 IS V0 & GWL 750°C, NO FLAME
- 16 PRELIMINARY - NOT RELEASED FOR PRODUCTION

KEYING PLAN AT DIRECTION "Z"
Kodierschema in Richtung "Z"



1-964-768-1	C	2 POS. STANDARD TIMER HSG.	PA66	▲	NATURE	ZEICHNUNG GÜLTIG AB	964768
0-964-768-1	A	2 POS. STANDARD-TIMER-HSG.	PA-6	▲	BLAU	AMP	AMP 0-60335 Typen
0-964-768-3	C	2 POS. STANDARD TIMER HSG.	PA 6	▲	NATURE	ZPOS. STANDARD-TIMER HSG. (SPECIAL)	
0-964-768-2	C	2 POS. STANDARD TIMER HSG.	PA6-6	▲	GREY	Zpos. Standard-Timer Geh. (Special)	
0-964-768-1	A	2 POS. STANDARD-TIMER-HSG.	PA6-6	▲	NATURE	ZPOS. STANDARD-TIMER HSG. (SPECIAL)	
0-964-768-1	A	2 POS. STANDARD-TIMER-HSG.	PA6-6	▲	NATURE	ZPOS. STANDARD-TIMER HSG. (SPECIAL)	
0-964-768-1	A	2 POS. STANDARD-TIMER-HSG.	PA6-6	▲	NATURE	ZPOS. STANDARD-TIMER HSG. (SPECIAL)	



Компания «ЭлектроПласт» предлагает заключение долгосрочных отношений при поставках импортных электронных компонентов на взаимовыгодных условиях!

Наши преимущества:

- Оперативные поставки широкого спектра электронных компонентов отечественного и импортного производства напрямую от производителей и с крупнейших мировых складов;
- Поставка более 17-ти миллионов наименований электронных компонентов;
- Поставка сложных, дефицитных, либо снятых с производства позиций;
- Оперативные сроки поставки под заказ (от 5 рабочих дней);
- Экспресс доставка в любую точку России;
- Техническая поддержка проекта, помощь в подборе аналогов, поставка прототипов;
- Система менеджмента качества сертифицирована по Международному стандарту ISO 9001;
- Лицензия ФСБ на осуществление работ с использованием сведений, составляющих государственную тайну;
- Поставка специализированных компонентов (Xilinx, Altera, Analog Devices, Intersil, Interpoint, Microsemi, Aeroflex, Peregrine, Syfer, Eurofarad, Texas Instrument, Miteq, Cobham, E2V, MA-COM, Hittite, Mini-Circuits, General Dynamics и др.);

Помимо этого, одним из направлений компании «ЭлектроПласт» является направление «Источники питания». Мы предлагаем Вам помощь Конструкторского отдела:

- Подбор оптимального решения, техническое обоснование при выборе компонента;
- Подбор аналогов;
- Консультации по применению компонента;
- Поставка образцов и прототипов;
- Техническая поддержка проекта;
- Защита от снятия компонента с производства.



Как с нами связаться

Телефон: 8 (812) 309 58 32 (многоканальный)

Факс: 8 (812) 320-02-42

Электронная почта: org@eplast1.ru

Адрес: 198099, г. Санкт-Петербург, ул. Калинина, дом 2, корпус 4, литера А.