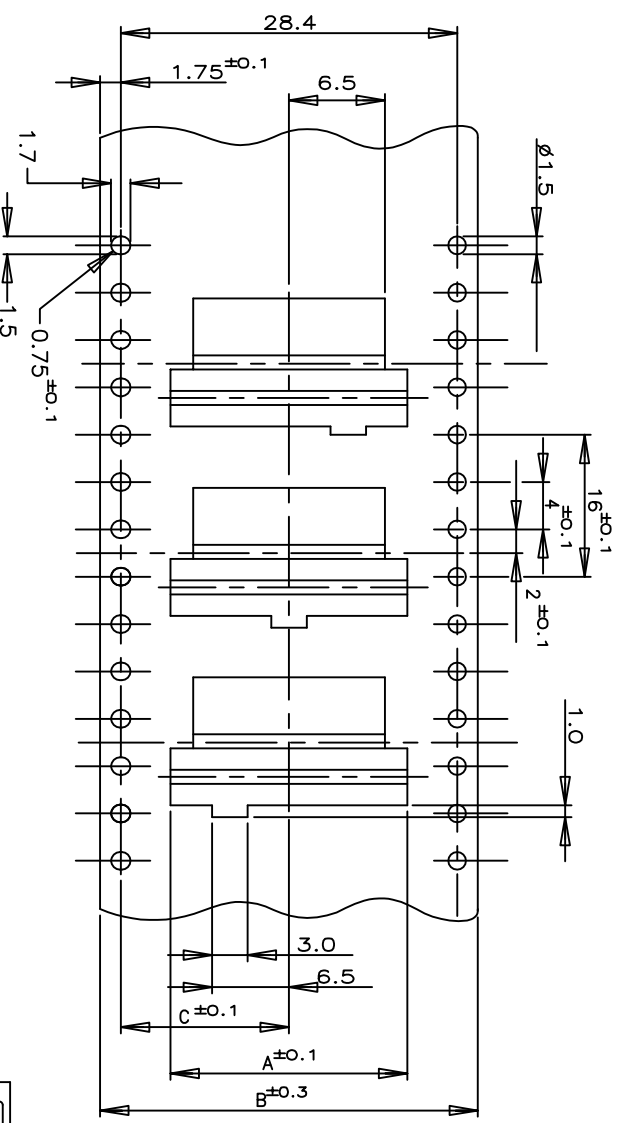
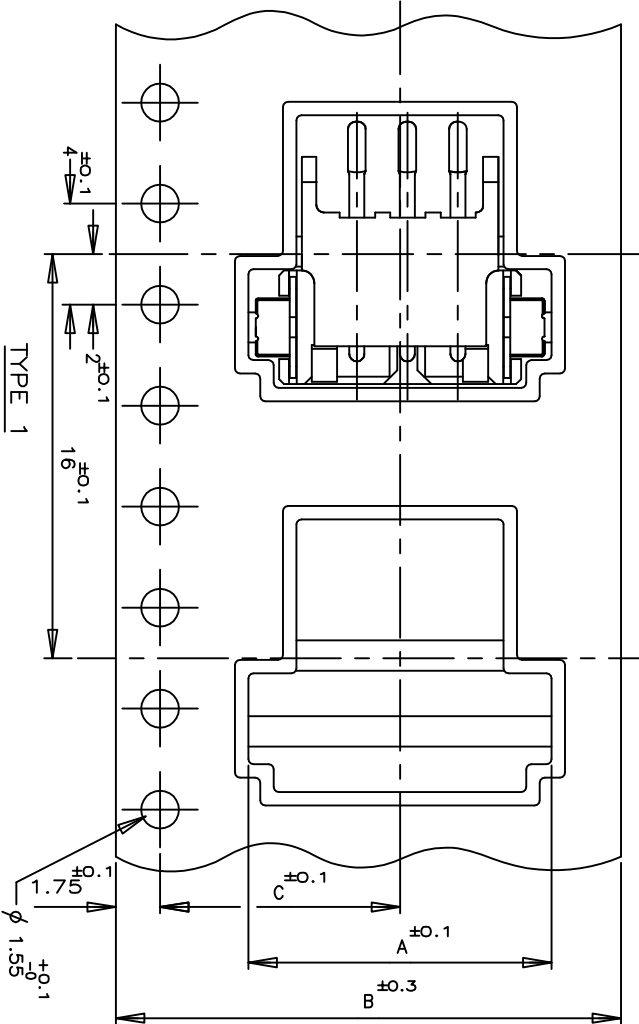


THIS DRAWING IS UNPUBLISHED.
 © COPYRIGHT - By -
 ALL RIGHTS RESERVED.

RELEASED FOR PUBLICATION

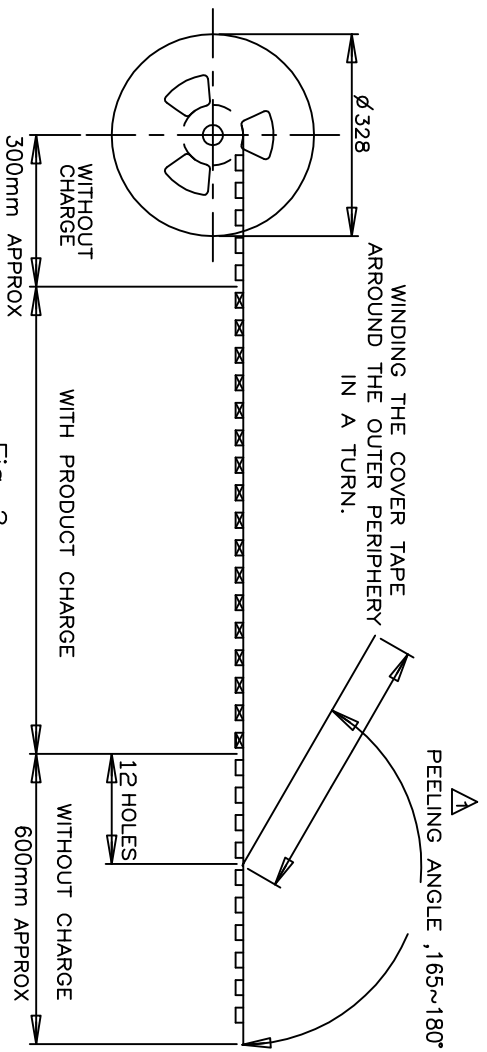
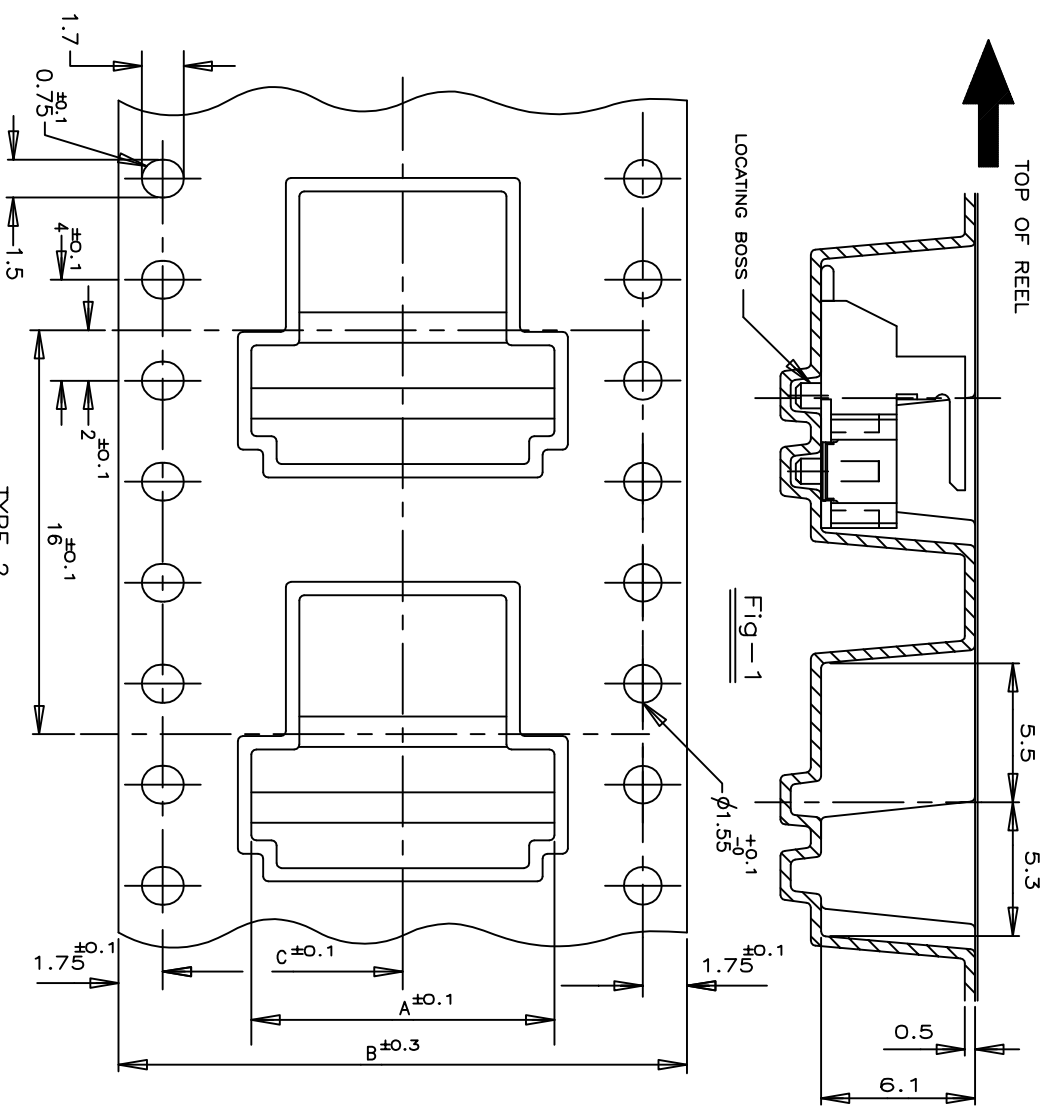
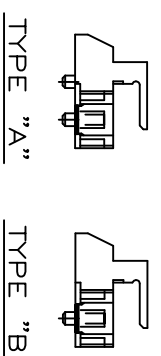
REVISIONS

Loc	DIST	P	LTR	DESCRIPTION	DATE	DWN	APVD
ES	00	C3		REVISED ECR-11-021545	24OCT11	C.Z	S.Y



(AS SHOWN : 3P)

TYPE 3 FOR 7P ONLY
 THREE KINDS OF DIFFERENT POCKETS AS 1 SET
 USED FOR 7P ONLY



COLOR	BLACK				NATURAL			
	WITH	WITHOUT	WITH	WITHOUT	WITH	WITHOUT	WITH	WITHOUT
TYPE 2	B	20.2	44	24	500	9	1-292173-9	-8
TYPE 3	B	14.2	32	20	7	1-1	-7	
TYPE 2	B	14.2	32	18	6	1-1	-6	
TYPE 3	B	11.5	24	16	5	1-1	-5	
TYPE 1	B	11.5	24	16	4	1-1	-4	
TYPE 1	A	11.5	24	10	3	1-1	-3	
TYPE 2	B	20.2	44	24	2	1-1	-2	
TYPE 2	B	20.2	44	24	9	0-0	-9	
TYPE 3	B	14.2	32	20	8	0-0	-8	
TYPE 2	B	14.2	32	20	7	0-0	-7	
TYPE 2	B	14.2	32	18	6	0-0	-6	
TYPE 2	B	11.5	24	16	5	0-0	-5	
TYPE 1	B	11.5	24	14	4	0-0	-4	
TYPE 1	A	11.5	24	12	3	0-0	-3	

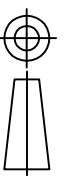
NOTES:

△ PEELING RESISTANCE : 0.196N-0.686N (20gf-70gf)
 SPEED : 300mm/min

TOLERANCE UNLESS OTHERWISE SPECIFIED:
 10> ±0.2
 30> ±0.25
 100> ±0.3
 ANGLE ±3°

THIS DRAWING IS A CONTROLLED DOCUMENT.

DIMENSIONS:	TOLERANCES UNLESS OTHERWISE SPECIFIED:
MM	



DWN	CHK	APVD	PRODUCT SPEC	APPLICATION SPEC	WEIGHT
JACK HOU	MARTIN LI	STEVEN YAO	STEVEN YAO		

DATE: 21SEP10
 DATE: 21SEP10
 DATE: 21SEP10

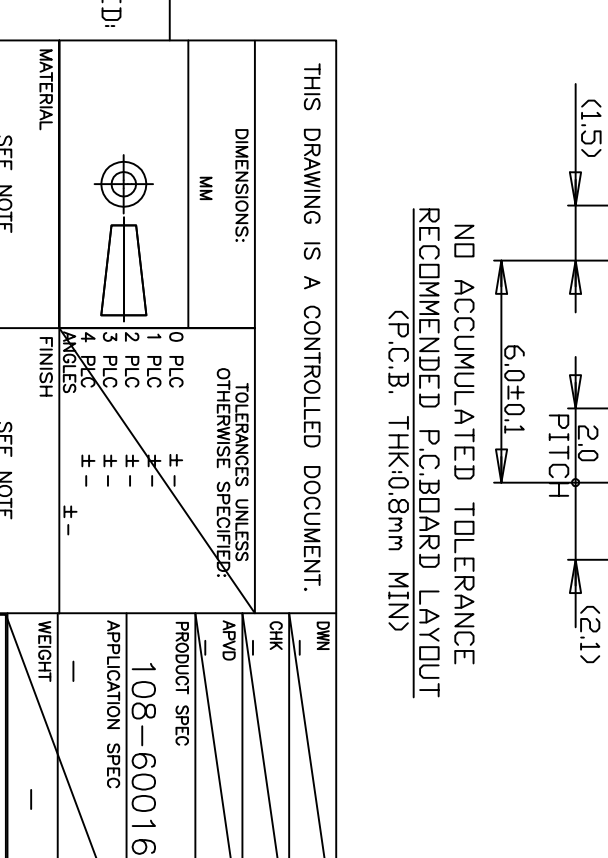
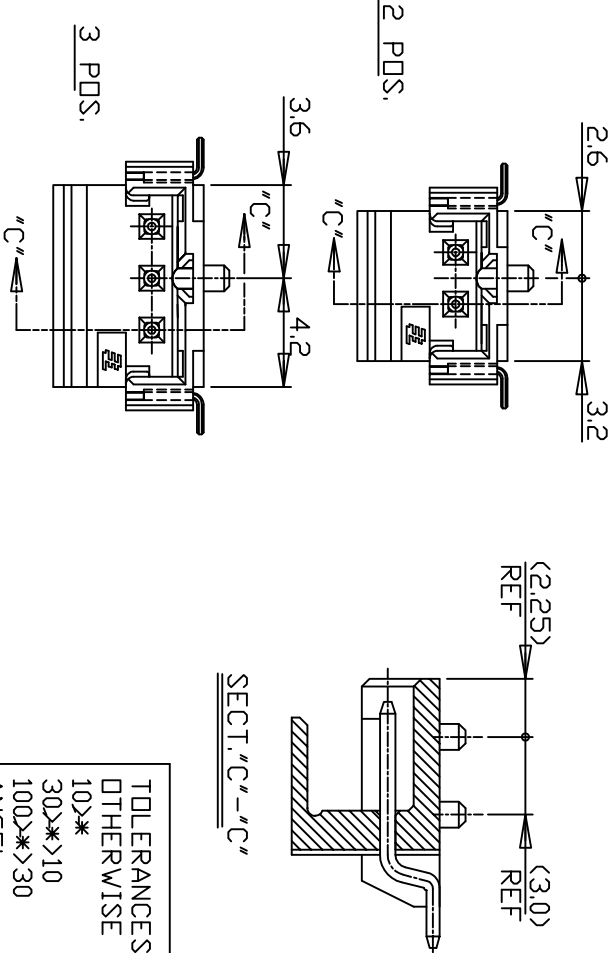
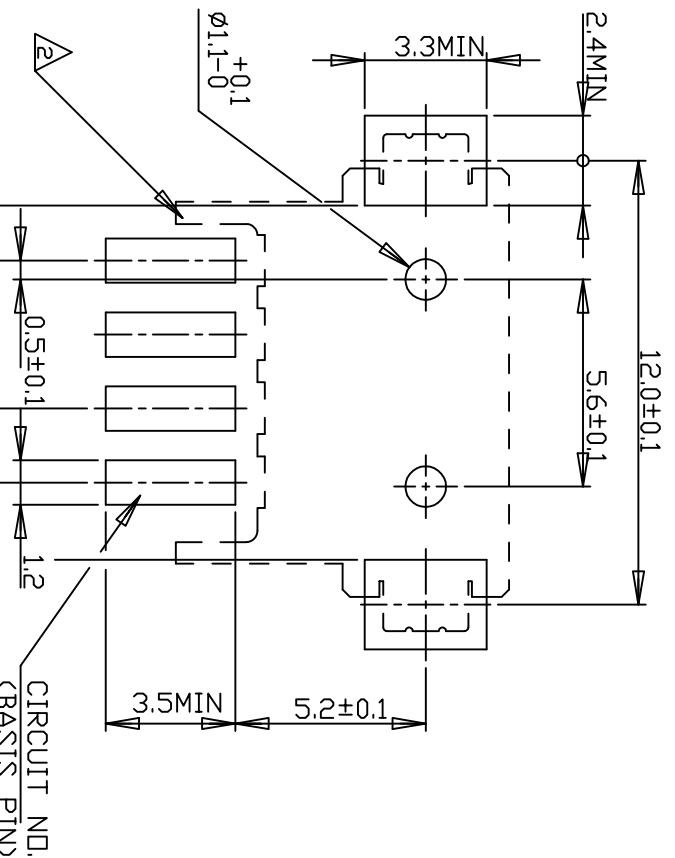
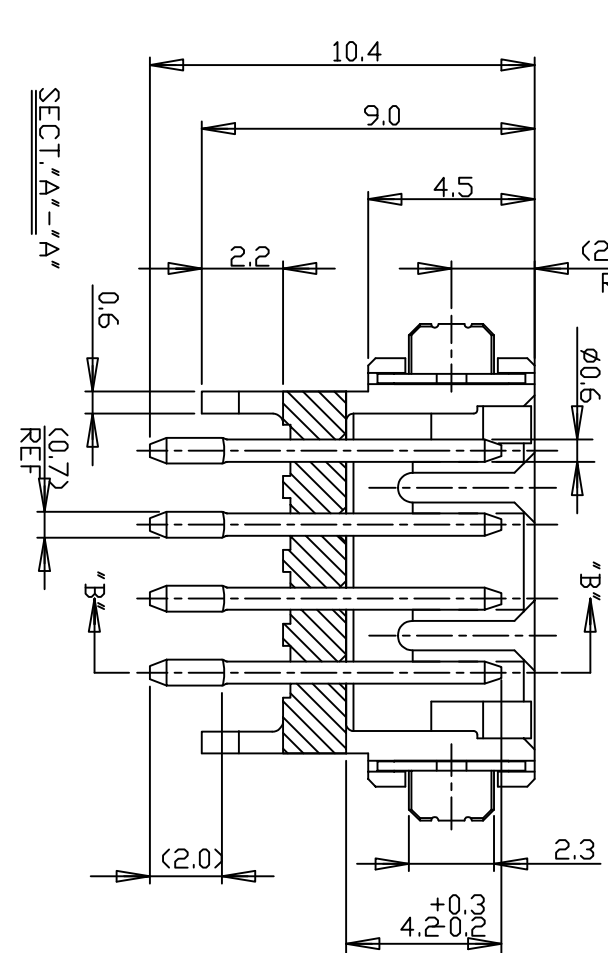
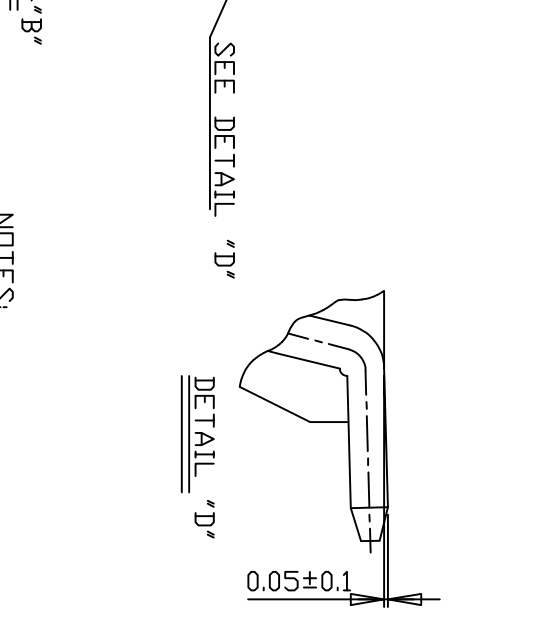
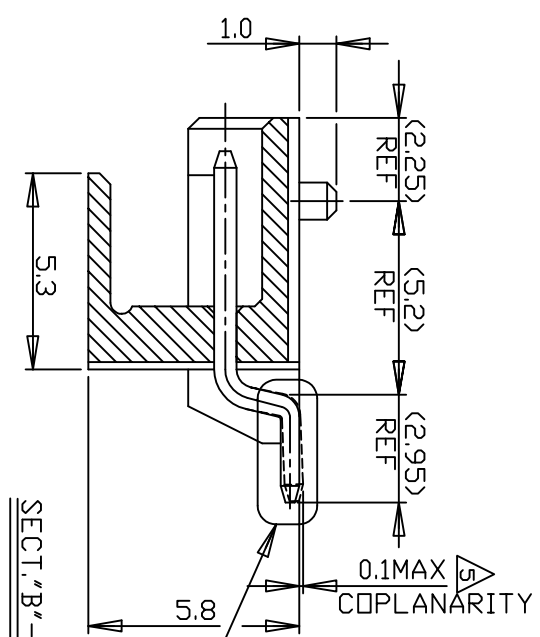
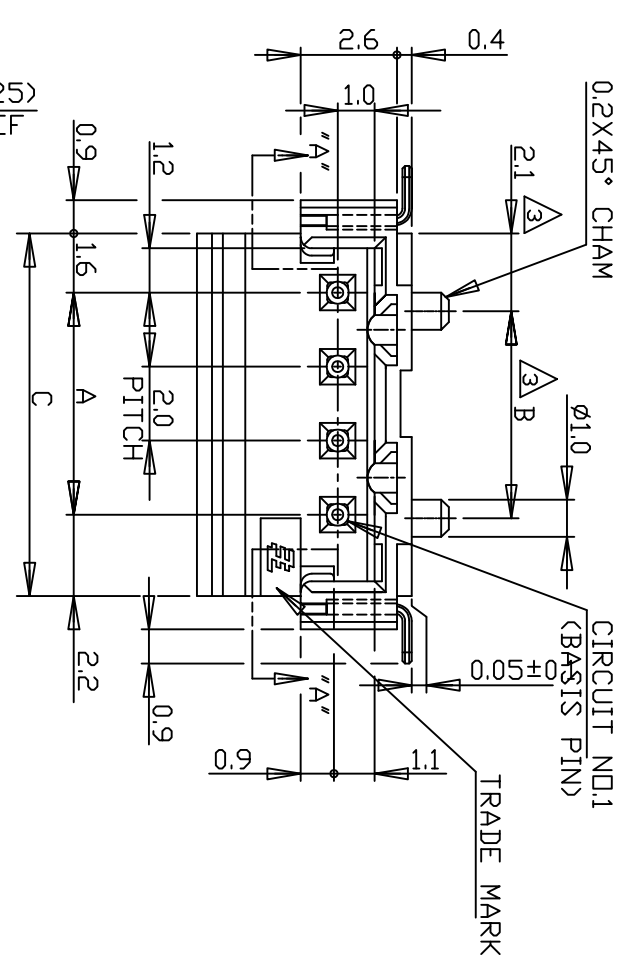
STE TE Connectivity

ON TAPING (EMBOSS)
 TE CT CONNECTOR POST HEADER ASS'Y
 (BOX-H SMT TYPE W/BOSS & TAIL)

SIZE: A3
 CAGE CODE: 00779
 DRAWING NO: 292173

CUSTOMER DRAWING	SCALE	SHEET	REV
	1/1	1 OF 6	C3

Loc	DIST	REVISIONS		DATE	DWN	APVD
ES	00	P	LTR	DESCRIPTION		
		-	-	SEE SHEET 1	-	-



- NOTES:
- MATERIAL: HSG-6T PKG.F.30%XUL94V-0)
COLOR: BLACK, NATURAL
POST: TIN BRASS
TAIL: TIN BRASS
OCCUPANT AREA DN PC BOARD
4P&ABOVE POS.
2P&3P
TO BE MEASURED WITH CONNECTOR PLACED ON HORIZONTAL DATUM SURFACE, FLAT OF SOLDER TINE AND TAIL FROM DATUM SURFACE IS 0.1mm MAX

16.0	15.6	19.8	22.0	9	1-292173-9	292173-9
14.0	13.6	17.8	20.0	8	1-8	-8
12.0	11.6	15.8	18.0	7	1-7	-7
10.0	9.6	13.8	16.0	6	1-6	-6
8.0	7.6	11.8	14.0	5	1-5	-5
6.0	5.6	9.8	-	4	1-4	-4
4.0	-	7.8	-	3	1-3	-3
2.0	-	5.8	-	2	1-292173-2	292173-2
A	B	C	D	POS.	NATURAL	BLACK

STE TE Connectivity

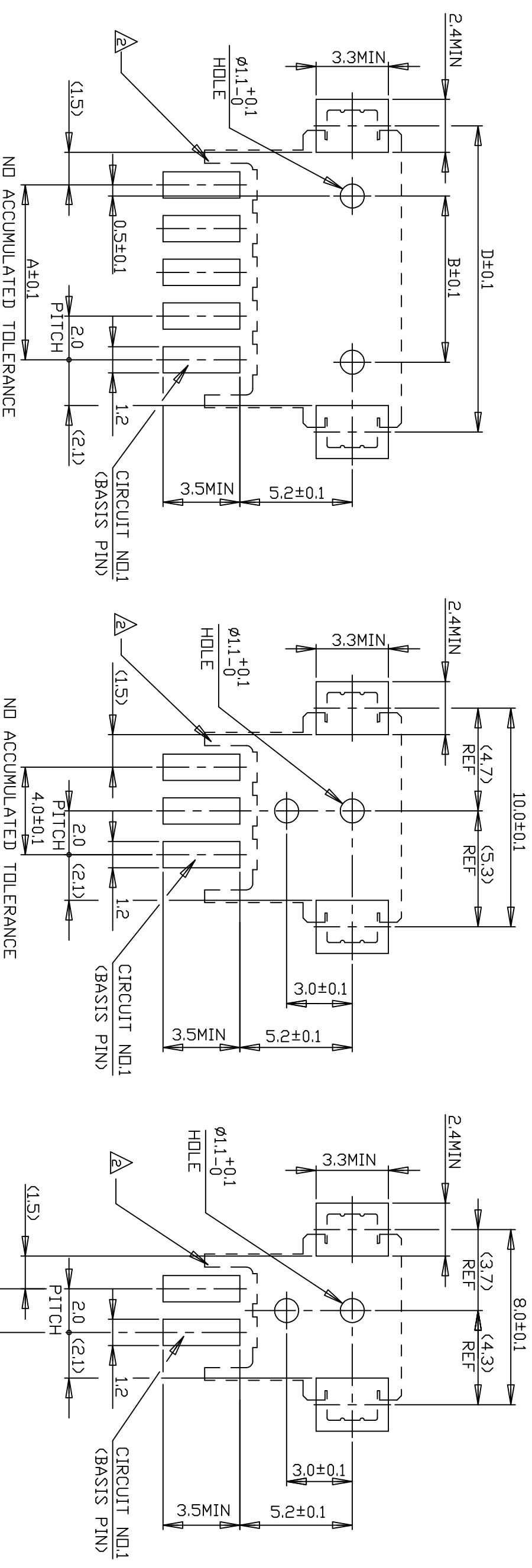
SMT TYPE POST HDR ASS'Y (H)
WITH BOSS & TAIL TYPE
(TE CT CONN. 2mm PITCH)

DIMENSIONS: MM		TOLERANCES UNLESS OTHERWISE SPECIFIED:		PRODUCT SPEC		NAME	
0	PLC	±	-	108-60016	SMT TYPE POST HDR ASS'Y (H)		
1	PLC	±	-	108-60016	WITH BOSS & TAIL TYPE		
2	PLC	±	-	108-60016	(TE CT CONN. 2mm PITCH)		
3	PLC	±	-	108-60016	DRAWING NO		
4	PLC	±	-	108-60016	CAGE CODE		
5	PLC	±	-	108-60016	DRAWING NO		
6	PLC	±	-	108-60016	SCALE		
7	PLC	±	-	108-60016	SHEET		
8	PLC	±	-	108-60016	OF		
9	PLC	±	-	108-60016	REV		
10	PLC	±	-	108-60016	C3		
11	PLC	±	-	108-60016	RESTRICTED TO		
12	PLC	±	-	108-60016	CUSTOMER DRAWING		
13	PLC	±	-	108-60016	SCALE		
14	PLC	±	-	108-60016	SHEET		
15	PLC	±	-	108-60016	OF		
16	PLC	±	-	108-60016	REV		
17	PLC	±	-	108-60016	C3		

TOLERANCES UNLESS OTHERWISE SPECIFIED:
10>* ±0.2
30>* ±0.25
100>* ±0.3
ANGEL ±3°

Loc	DIST	REVISIONS	DATE	DWN	APVD
ES	00				
P	LTR	DESCRIPTION			
-	-	SEE SHEET 1			

LAYOUT FOR 292173-X,1-292173-X

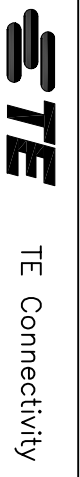


5 POS. & ABOVE POS.

3 POS.

2 POS.

RECOMMENDED P.C. BOARD LAYOUT
(P.C.B THK:0.8mm MIN)



TE Connectivity
SMT TYPE POST HDR ASS'Y (H)
WITH BOSS & TAIL TYPE
(TE CT CONN. 2mm PITCH)

THIS DRAWING IS A CONTROLLED DOCUMENT.		DWN	-	NAME	SMT TYPE POST HDR ASS'Y (H) WITH BOSS & TAIL TYPE (TE CT CONN. 2mm PITCH)		
DIMENSIONS: MM		CHK	-	APVD	SIZE	CAGE CODE	DRAWING NO
TOLERANCES UNLESS OTHERWISE SPECIFIED:		PRODUCT SPEC	-	APVD	A3	00779	292173
0	PLC	±	-	APPLICATION SPEC	WEIGHT	-	-
1	PLC	±	-	CUSTOMER DRAWING	SCALE	5:1	SHEET 4 OF 6
2	PLC	±	-		REV	C3	
3	PLC	±	-				
4	PLC	±	-				
5	ANGLES	±	-				
MATERIAL		RESTRICTED TO					

THIS DRAWING IS UNPUBLISHED.
© COPYRIGHT - By -

RELEASED FOR PUBLICATION
ALL RIGHTS RESERVED.

Loc DIST
ES 00

P LTR
- SEE SHEET 1

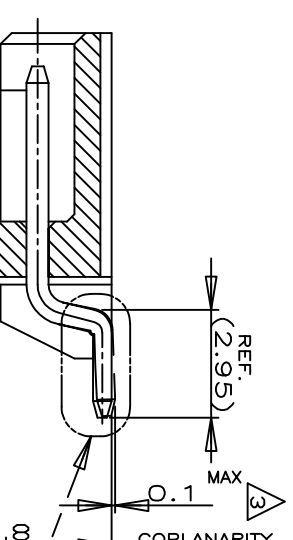
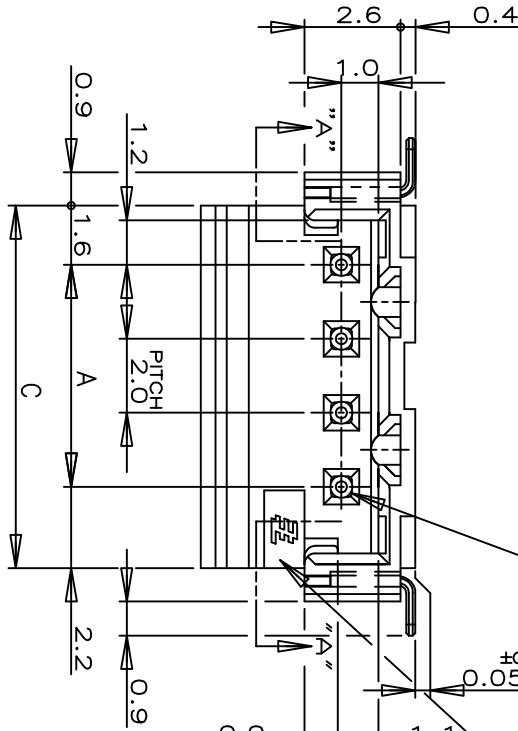
REVISIONS

DESCRIPTION	DATE	DWN	APVD
-	-	-	-

CIRCUIT No.1
(BASIS PIN)

(AS SHOWN : 4P)

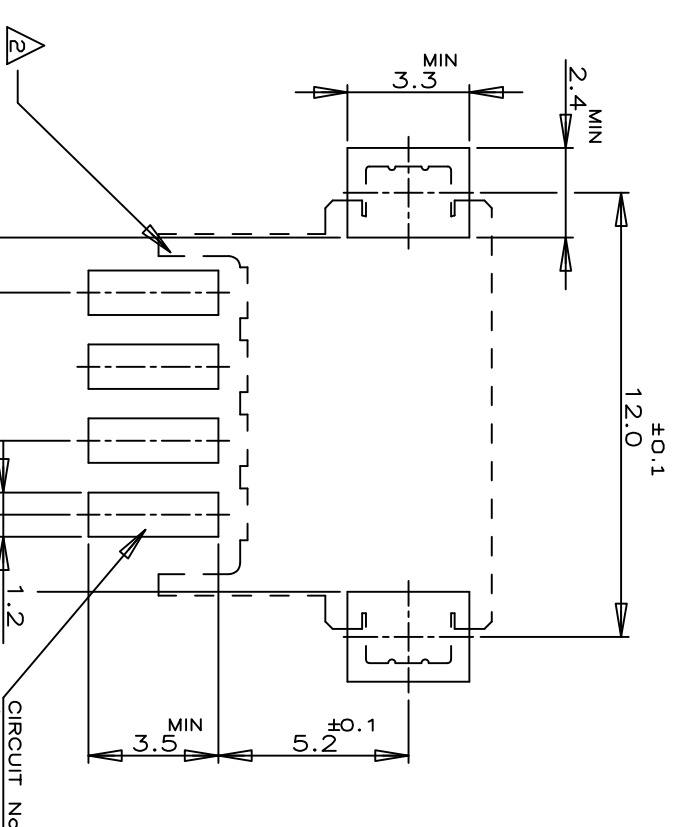
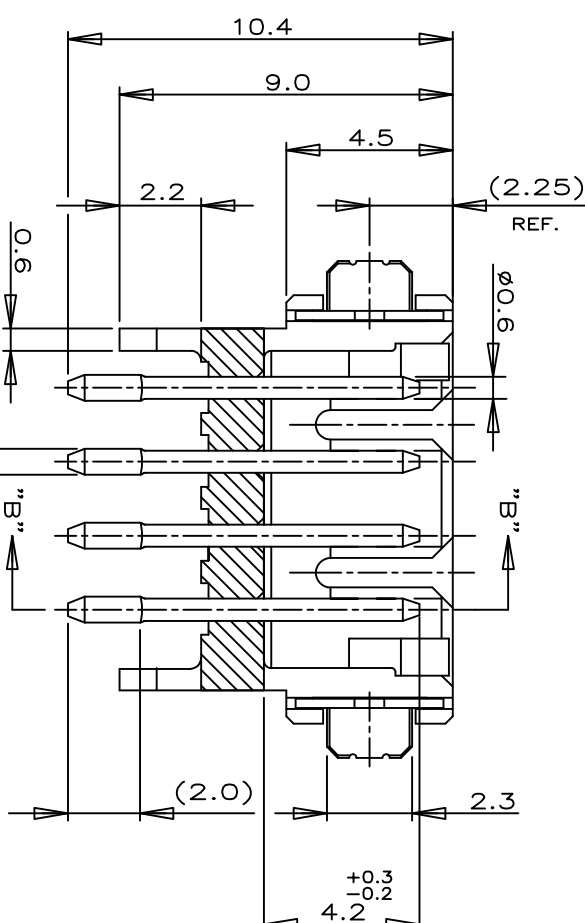
DETAIL "D"
SCALE 10-1



SECT "B" - "B"

NOTES:

- MATERIAL : HSG-6T PA(G.F.30%)(UL94V-0)
COLOR:BLACK,NATURAL
POST:TIN BRASS
TAIL: TIN BRASS
OCCUPANT AREA ON PC BOARD
TO BE MEASURED WITH CONNECTOR PLACED
ON HORIZONTAL DATUM SURFACE,FLOAT OF
SOLDER TINE AND TAIL FROM DATUM
SURFACE IS 0.1mm MAX



RECOMMENED P.C.BOARD LAYOUT
(P.C.B THK:0.8mm MIN)

SIZE	W	L	H	Q	Q	Q	Q	Q	Q
16.0	19.8	22.0	9	3-292173-9	2-292173-9				
14.0	17.8	20.0	8	3- -8	2- -8				
12.0	15.8	18.0	7	3- -7	2- -7				
10.0	13.8	16.0	6	3- -6	2- -6				
8.0	11.8	14.0	5	3- -5	2- -5				
6.0	9.8	11.8	4	3- -4	2- -4				
4.0	7.8	9.8	3	3- -3	2- -3				
2.0	5.8	7.8	2	3-292173-2	2-292173-2				

STE

TE Connectivity

SMT TYPE POST HDR ASS'Y (BOX-H)
W/O BOSS, WITH TAIL TYPE
(TE CT CONN. 2mm PITCH)

THIS DRAWING IS A CONTROLLED DOCUMENT.

DIMENSIONS:
MM

TOLERANCES UNLESS OTHERWISE SPECIFIED:

TOLERANCES UNLESS OTHERWISE SPECIFIED:	
10>* 30)*>10	±0.2 ±0.25
100)*>30	±0.3
ANGLE	±3°

DIMENSIONS:	TOLERANCES UNLESS OTHERWISE SPECIFIED:
0 PLG	±
1 PLG	±
2 PLG	±
3 PLG	±
4 PLG	±
ANGLES	±

APVD	NAME
108-60016	
108-60016	

CUSTOMER DRAWING

APVD	NAME	SIZE	CAGE CODE	DRAWING NO	SCALE	SHEET	REV
	SMT TYPE POST HDR ASS'Y (BOX-H) W/O BOSS, WITH TAIL TYPE (TE CT CONN. 2mm PITCH)	A3	00779	292173	5:1	5 of 6	C3

Loc	DIST	P	LTR	DESCRIPTION	DATE	DWN	APVD
ES	00	-	-	SEE SHEET 1	-	-	-

REVISIONS

1

2

3

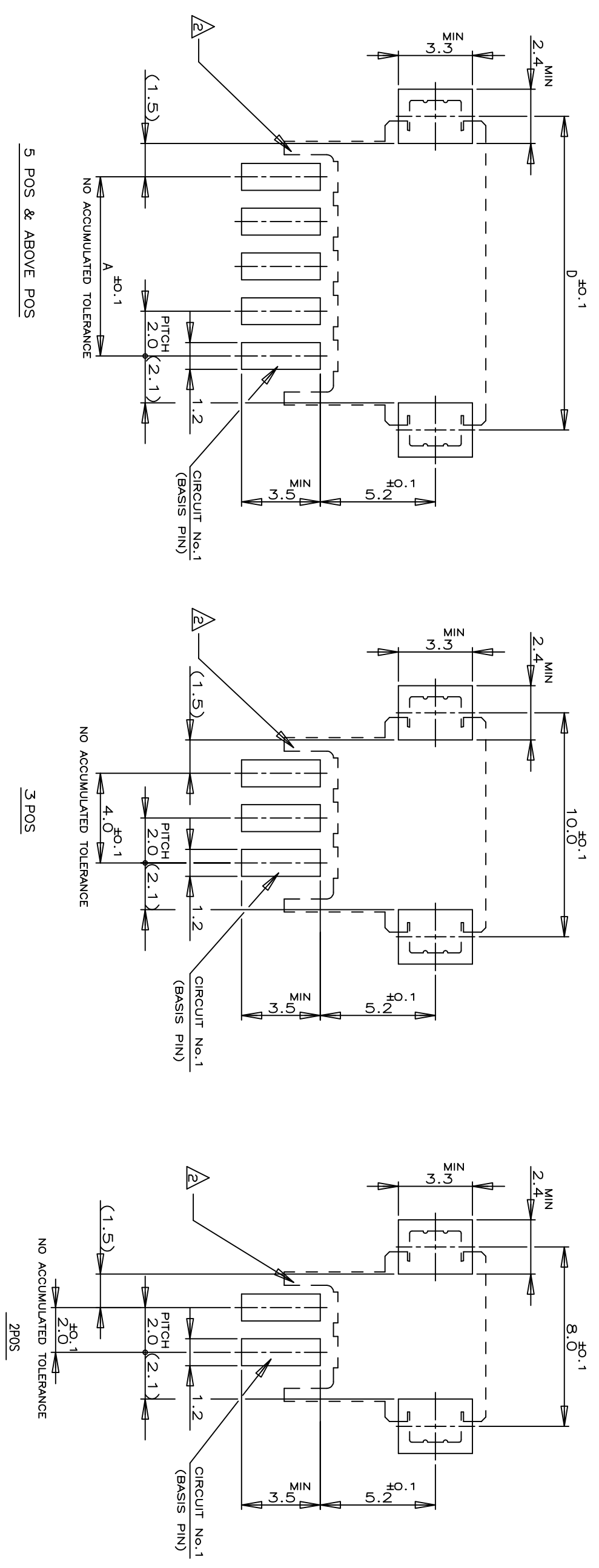
4

1

2

3

4



RECOMMENDED P.C.BOARD LAYOUT
(P.C.B THK:0.8mm MIN)

THIS DRAWING IS A CONTROLLED DOCUMENT.

DIMENSIONS: MM	TOLERANCES UNLESS OTHERWISE SPECIFIED:	DMN	NAME
0 PLC	±	CHK	STE TE Connectivity
1 PLC	±	APVD	SMT TYPE POST HDR ASS'Y (H)
2 PLC	±	PRODUCT SPEC	W/O, WITH TAIL TYPE
3 PLC	±	APPLICATION SPEC	(TE CT CONN. 2mm PITCH)
4 P.C.B ANGLES	±	WEIGHT	SIZE
FINISH	±	CUSTOMER DRAWING	A3

APVD: 292173

SCALE: 5:1 SHEET: 6 OF 6 REV: C3



Компания «ЭлектроПласт» предлагает заключение долгосрочных отношений при поставках импортных электронных компонентов на взаимовыгодных условиях!

Наши преимущества:

- Оперативные поставки широкого спектра электронных компонентов отечественного и импортного производства напрямую от производителей и с крупнейших мировых складов;
- Поставка более 17-ти миллионов наименований электронных компонентов;
- Поставка сложных, дефицитных, либо снятых с производства позиций;
- Оперативные сроки поставки под заказ (от 5 рабочих дней);
- Экспресс доставка в любую точку России;
- Техническая поддержка проекта, помощь в подборе аналогов, поставка прототипов;
- Система менеджмента качества сертифицирована по Международному стандарту ISO 9001;
- Лицензия ФСБ на осуществление работ с использованием сведений, составляющих государственную тайну;
- Поставка специализированных компонентов (Xilinx, Altera, Analog Devices, Intersil, Interpoint, Microsemi, Aeroflex, Peregrine, Syfer, Eurofarad, Texas Instrument, Miteq, Cobham, E2V, MA-COM, Hittite, Mini-Circuits, General Dynamics и др.);

Помимо этого, одним из направлений компании «ЭлектроПласт» является направление «Источники питания». Мы предлагаем Вам помощь Конструкторского отдела:

- Подбор оптимального решения, техническое обоснование при выборе компонента;
- Подбор аналогов;
- Консультации по применению компонента;
- Поставка образцов и прототипов;
- Техническая поддержка проекта;
- Защита от снятия компонента с производства.



Как с нами связаться

Телефон: 8 (812) 309 58 32 (многоканальный)

Факс: 8 (812) 320-02-42

Электронная почта: org@eplast1.ru

Адрес: 198099, г. Санкт-Петербург, ул. Калинина, дом 2, корпус 4, литера А.