

THIS DRAWING IS UNPUBLISHED. RELEASED FOR PUBLICATION. ALL RIGHTS RESERVED.

THIS DRAWING IS A CONTROLLED DOCUMENT.

© COPYRIGHT - By -

LOC ES DIST 00

P LTR C3

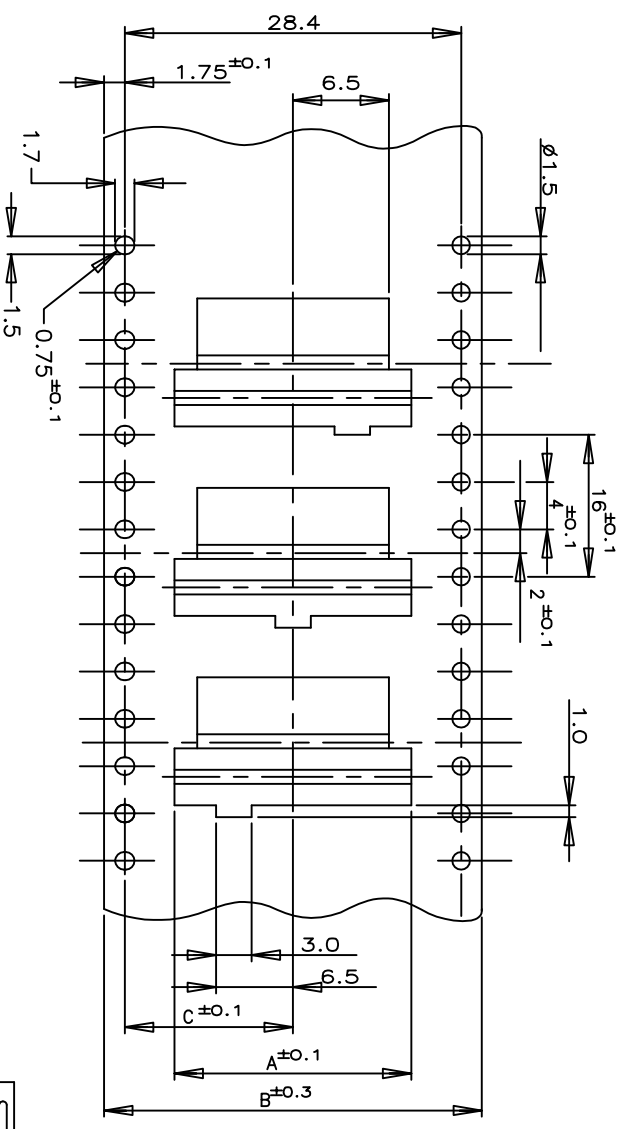
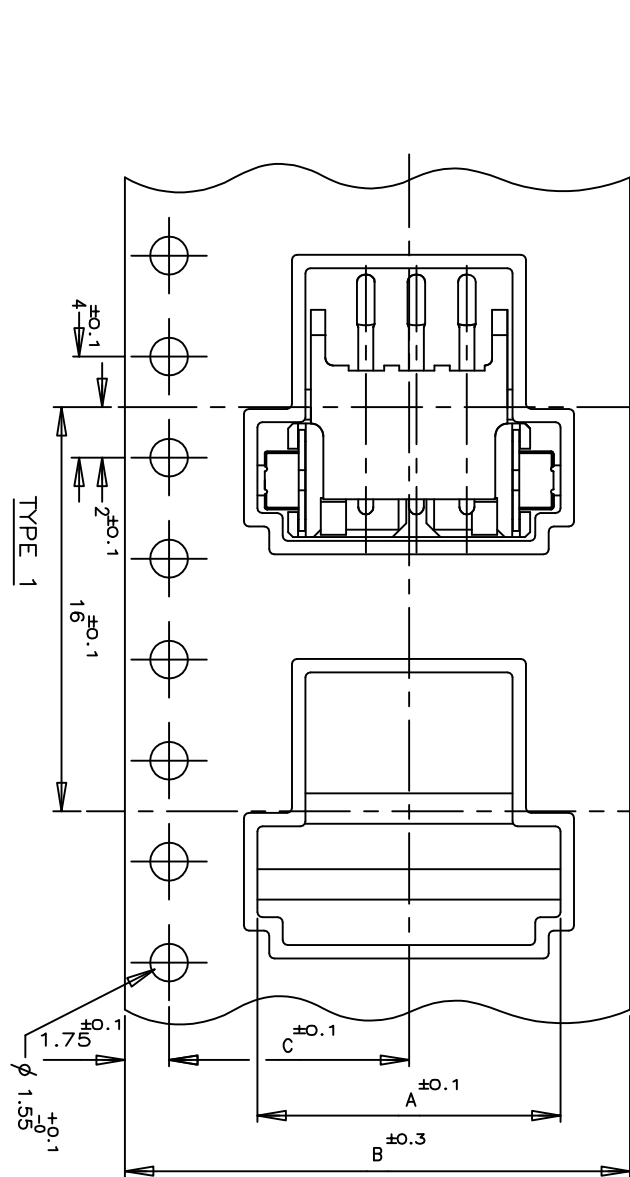
DESCRIPTION REVISED ECR-11-021545

DATE 24OCT11

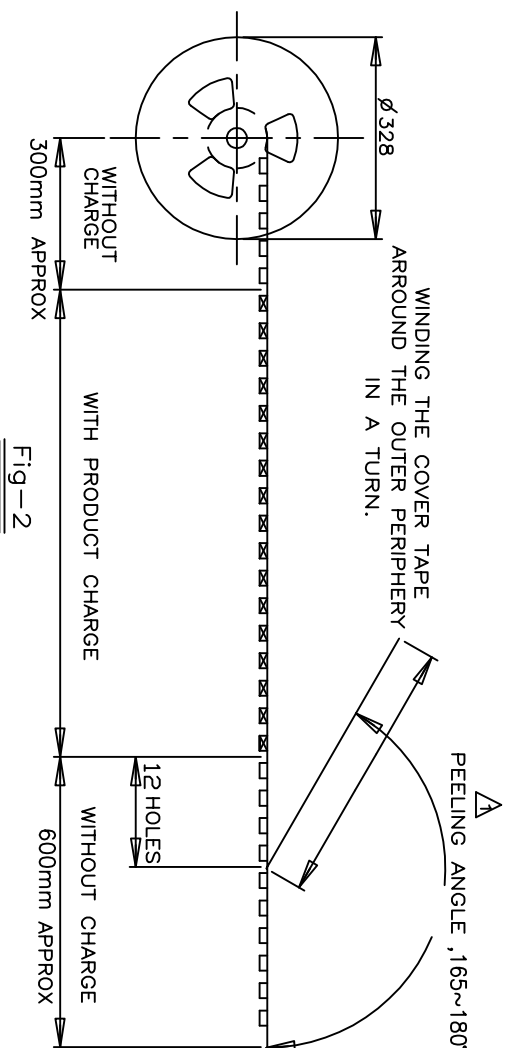
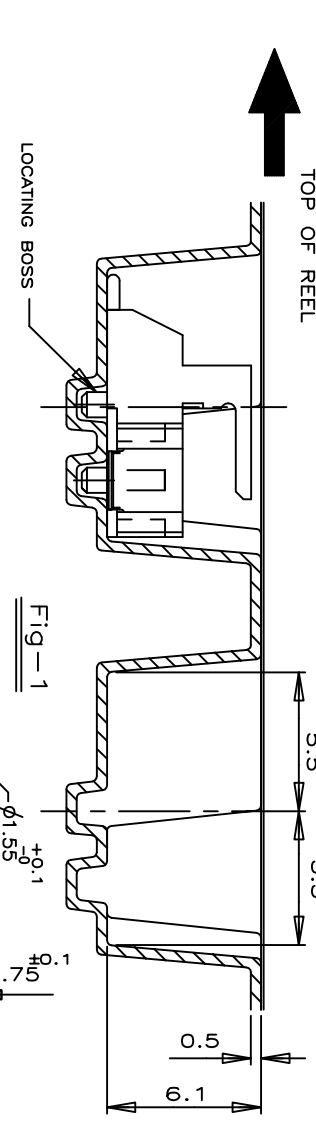
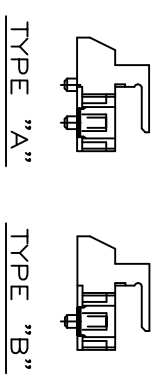
DWN C.Z

APVD S.Y

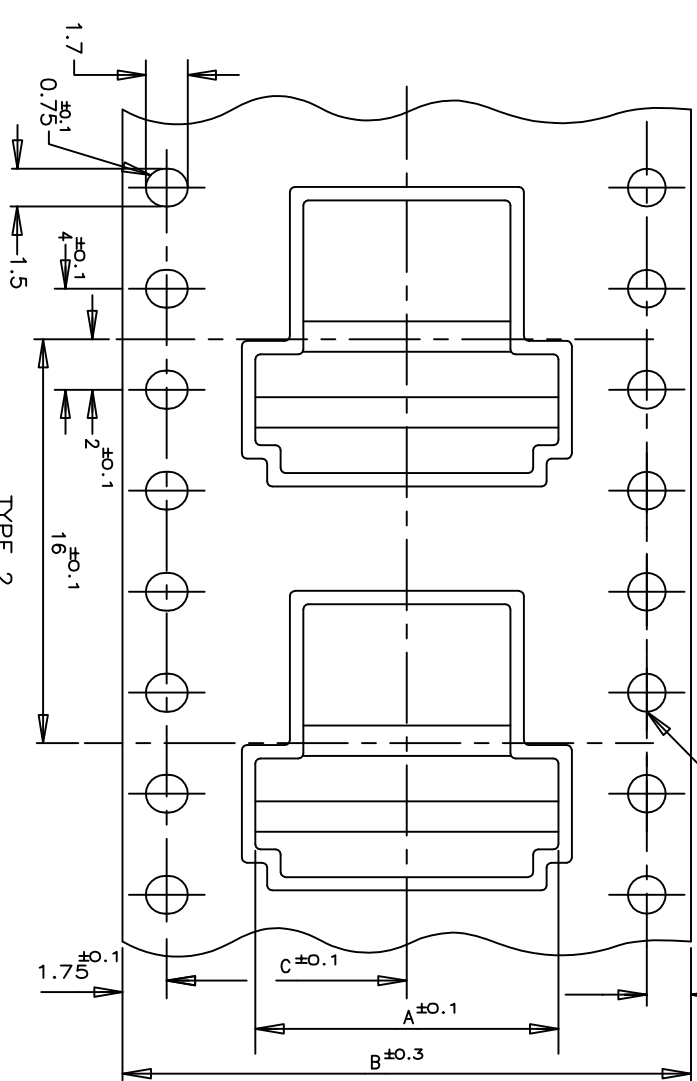
REVISIONS



TYPE 3 FOR 7P ONLY
THREE KINDS OF DIFFERENT POCKETS AS 1 SET
USED FOR 7P ONLY



WITH	TYPE	BLACK		NATURAL		QTY/ REEL	Pos	TAPING P/N
		PLATE	TAPE TYPE	PLATE	TAPE TYPE			
	TYPE 2	B	20.2	44	24	500	9	1-292173-9
	TYPE 3	B	20.2	44	22	500	8	1-292173-8
	TYPE 2	B	14.2	32	20	500	7	1-292173-7
	TYPE 2	B	14.2	32	18	500	6	1-292173-6
	TYPE 3	B	11.5	24	16	500	5	1-292173-5
	TYPE 2	B	14.2	32	20	500	7	1-292173-7
	TYPE 2	B	14.2	32	18	500	6	1-292173-6
	TYPE 2	B	11.5	24	16	500	5	1-292173-5
	TYPE 1	B	11.5	24	14	500	4	1-292173-4
	TYPE 1	B	11.5	24	12	500	3	1-292173-3
	TYPE 2	A	11.5	24	10	500	2	1-292173-2
	TYPE 2	B	20.2	44	24	500	9	1-292173-9
	TYPE 2	B	20.2	44	22	500	8	1-292173-8
	TYPE 3	B	14.2	32	20	500	7	1-292173-7
	TYPE 2	B	14.2	32	18	500	6	1-292173-6
	TYPE 2	B	11.5	24	16	500	5	1-292173-5
	TYPE 1	B	11.5	24	14	500	4	1-292173-4
	TYPE 1	B	11.5	24	12	500	3	1-292173-3



TOLERANCE UNLESS OTHERWISE SPECIFIED:

10> ±0.2

30> ±0.25

100> ±0.3

ANGLE ±3'

NOTES:

▲ PEELING RESISTANCE : 0.196N-0.686N (20gf-70gf)

SPEED : 300mm/min

DIMENSIONS: MM

TOLERANCES UNLESS OTHERWISE SPECIFIED:

0 PLC ±

1 PLC ±

2 PLC ±

3 PLC ±

4 ANGLES ±

DWN JACK HOU 21SEP10

CHK MARTIN LI 21SEP10

APVD STEVEN YAO 21SEP10

PRODUCT SPEC

APPLICATION SPEC

WEIGHT

CUSTOMER DRAWING



ON TAPING (EMBOSS)

TE CT CONNECTOR POST HEADER ASS'Y (BOX-H SMT TYPE W/BOSS & TAIL)

SIZE A3

CAGE CODE 00779

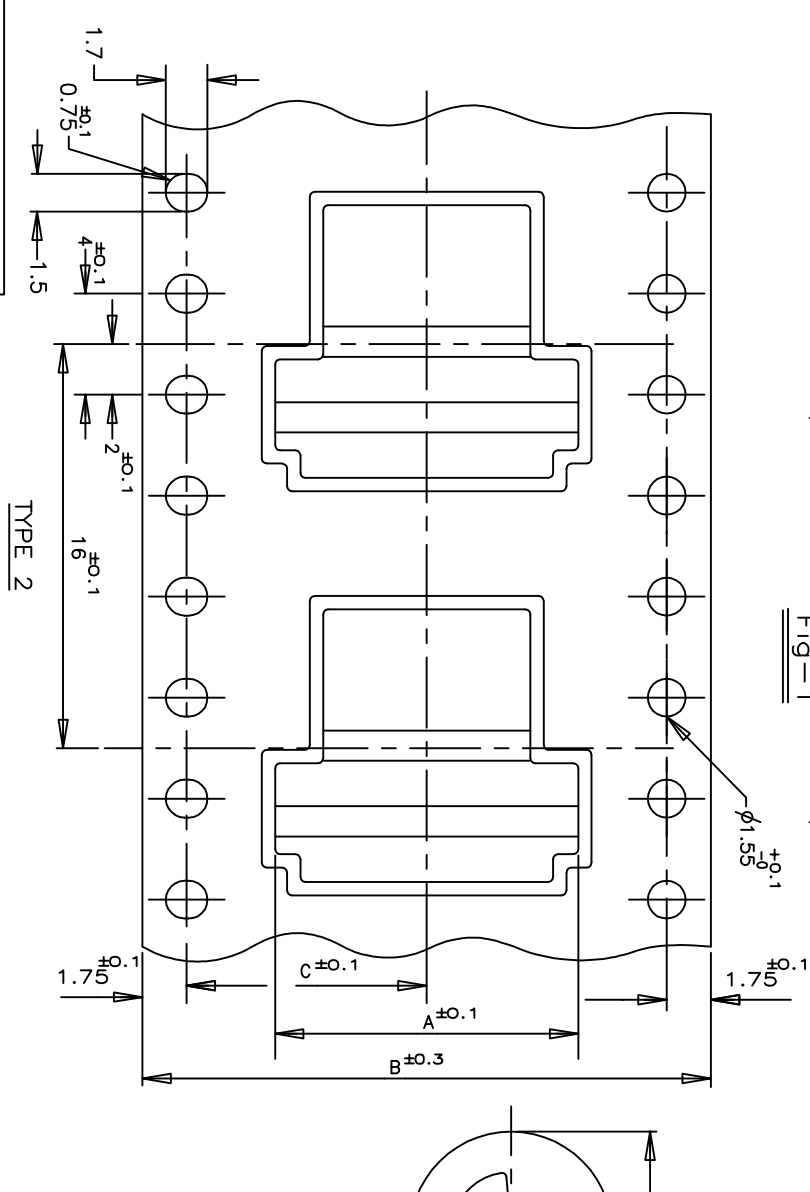
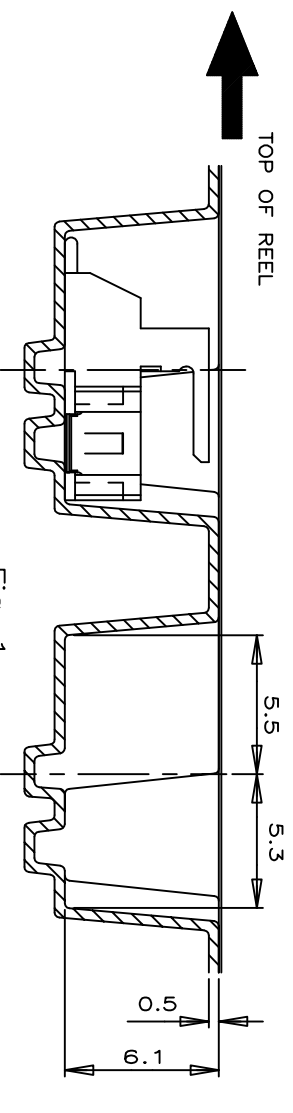
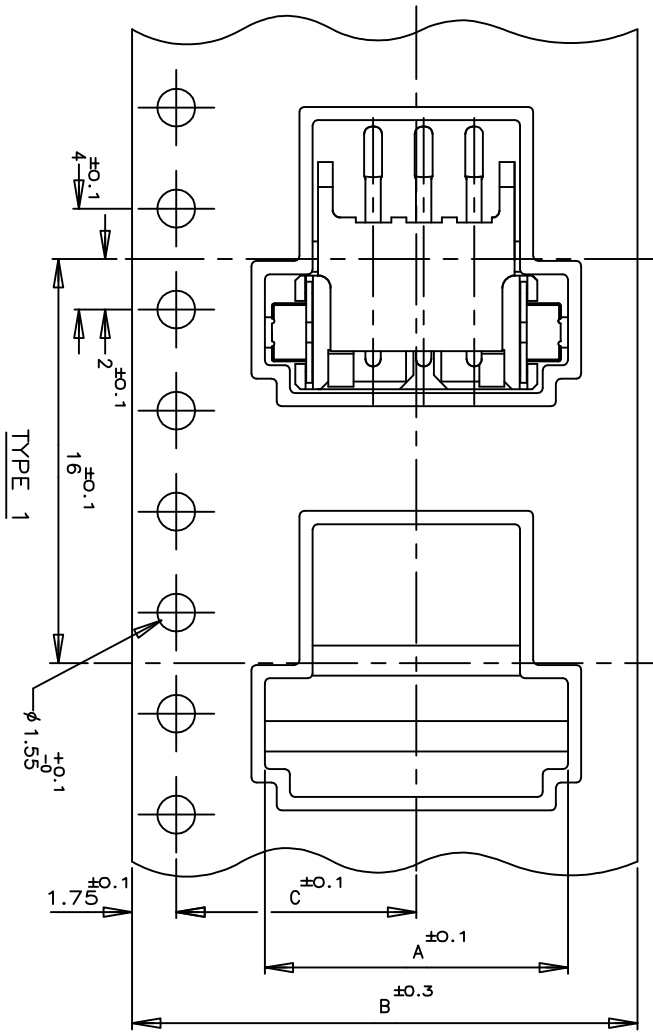
DRAWING NO C-292173

RESTRICTED TO

SCALE 1/1

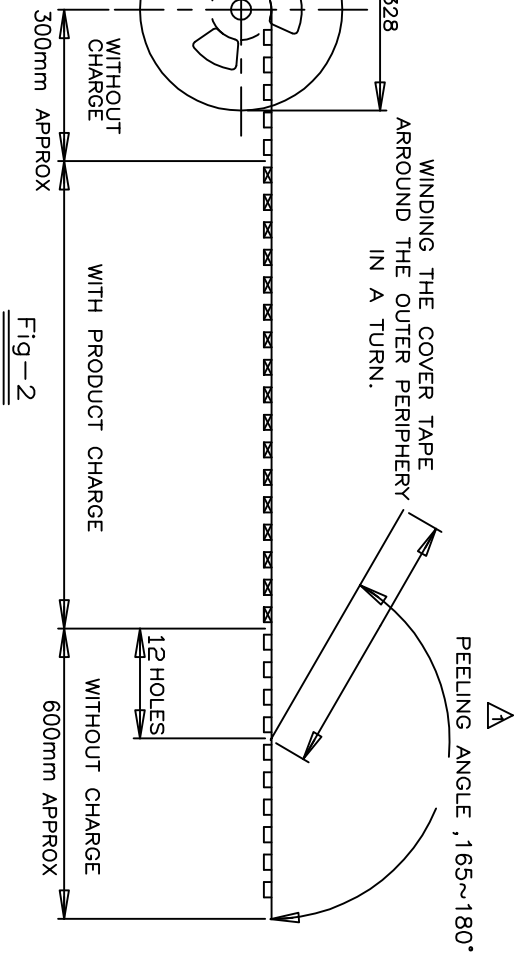
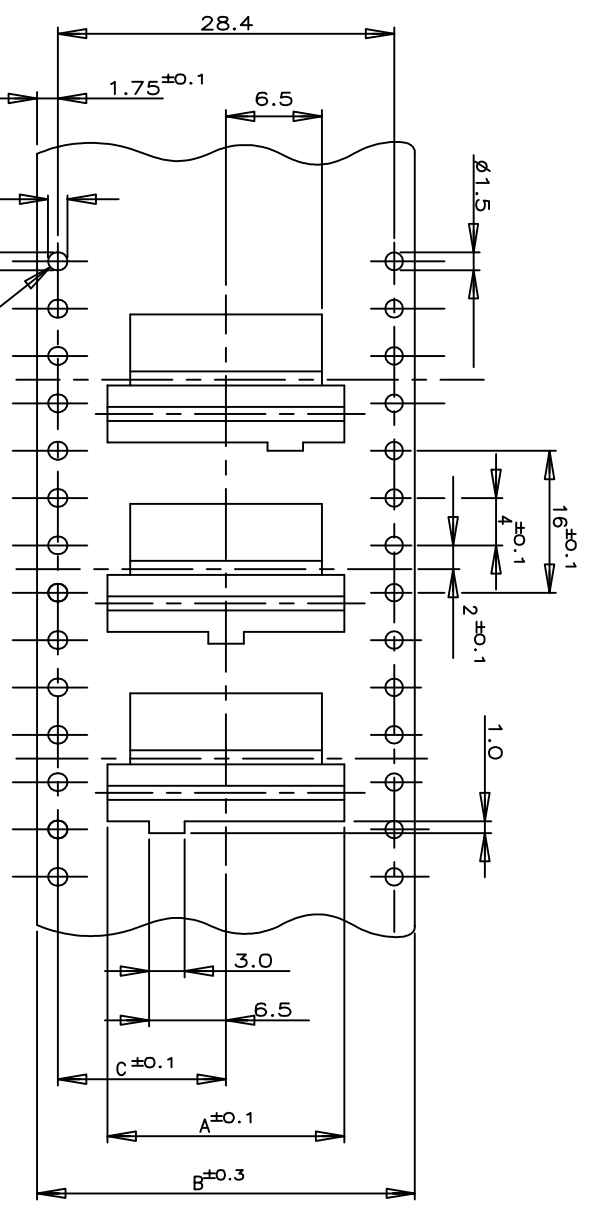
SHEET 1 OF 6

REV C3



TOLERANCE UNLESS OTHERWISE SPECIFIED:
 10>* ±0.2
 30>* ±0.25
 100>* ±0.3
 ANGLE ±.3°

NOTES:
 △ PEELING RESISTANCE : 0.196N~0.686N (20gf~70gf)
 SPEED : 300mm/min



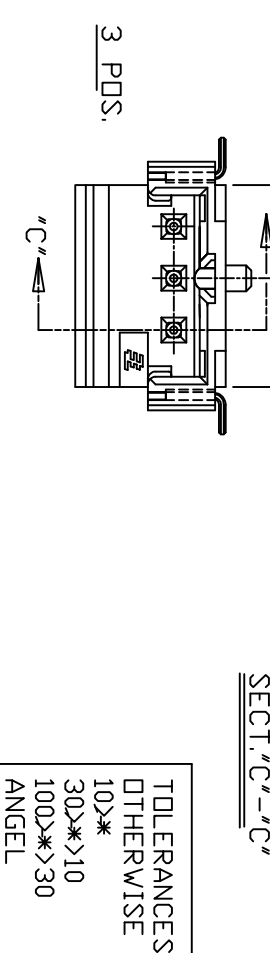
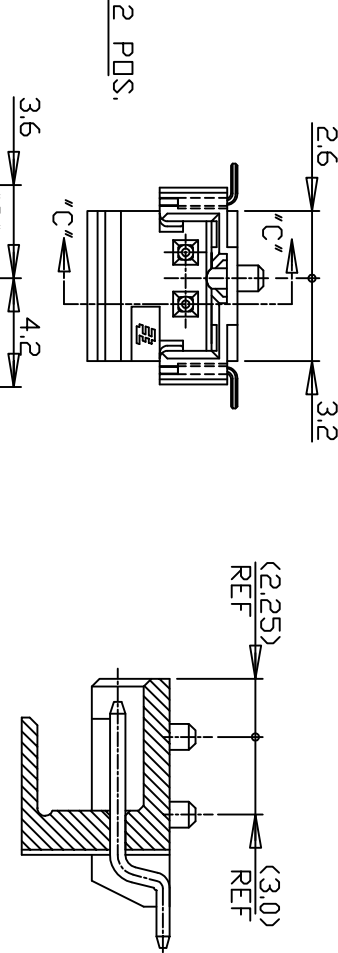
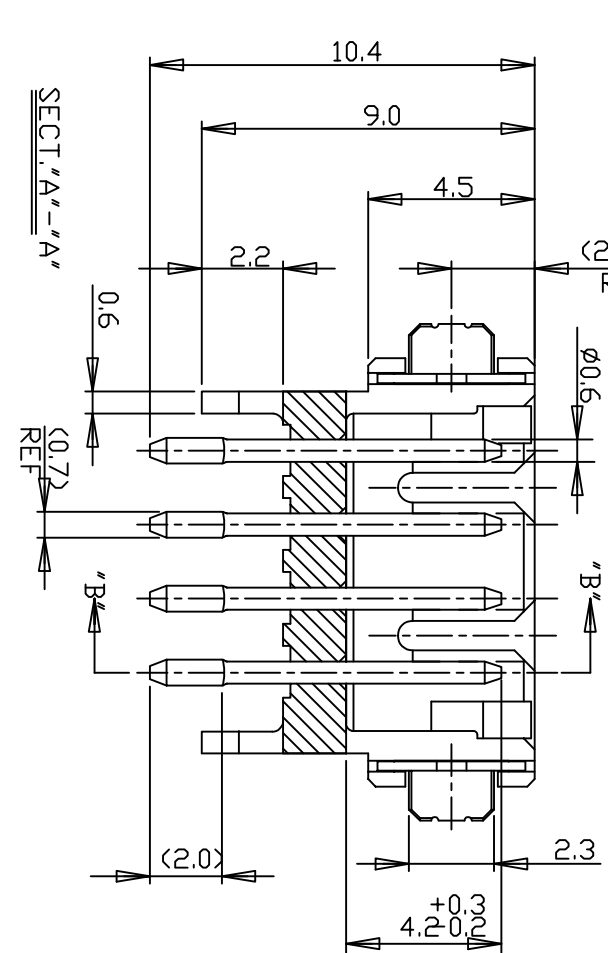
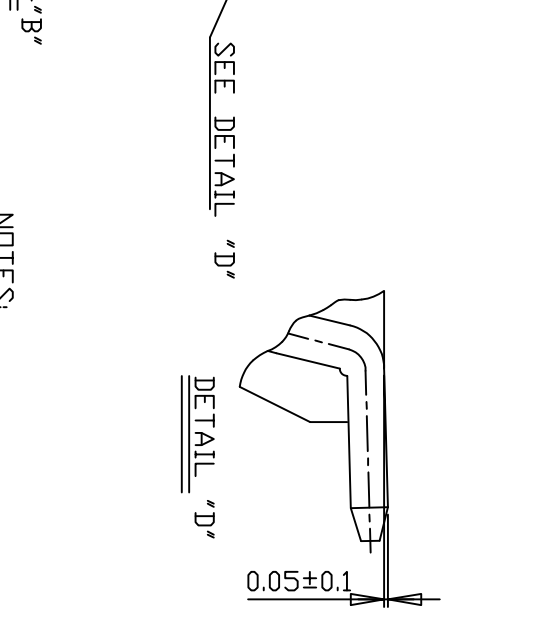
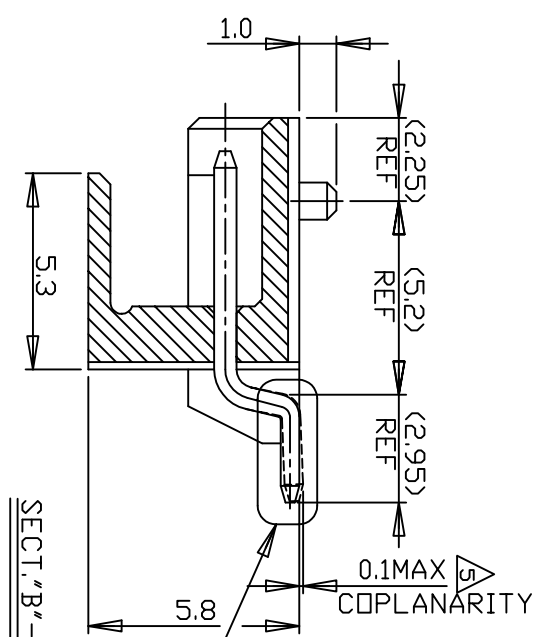
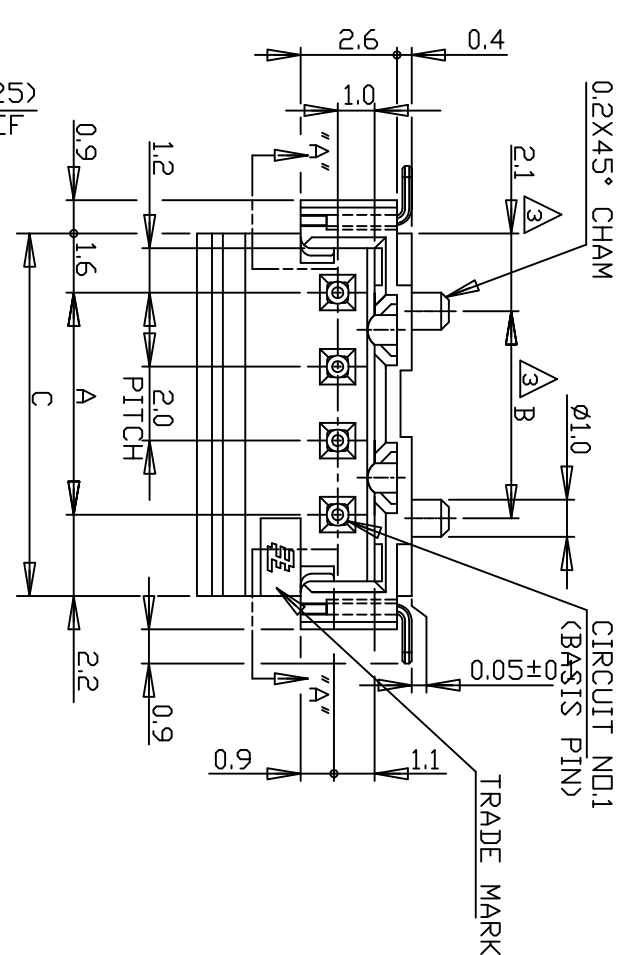
TYPE 3 FOR 7P ONLY
 THREE KINDS OF DIFFERENT POCKETS AS 1 SET
 USED FOR 7P ONLY

COLOR		BLACK		NATURAL		WIDTH
TYPE	W/TH	TYPE	W/TH	TYPE	W/TH	TYPE
TYPE 2	A	TYPE 2	A	TYPE 1	A	TYPE 2
	20.2		20.2		11.5	
	44		44		24	
	24		44		10	
	22		24		24	
	20		22		24	
	18		20		18	
	16		18		16	
	14		16		14	
	12		14		12	
	10		12		10	
	8		10		8	
	7		8		7	
	6		7		6	
	5		6		5	
	4		5		4	
	3		4		3	
	2		3		2	
	1		2		1	
	0		1		0	

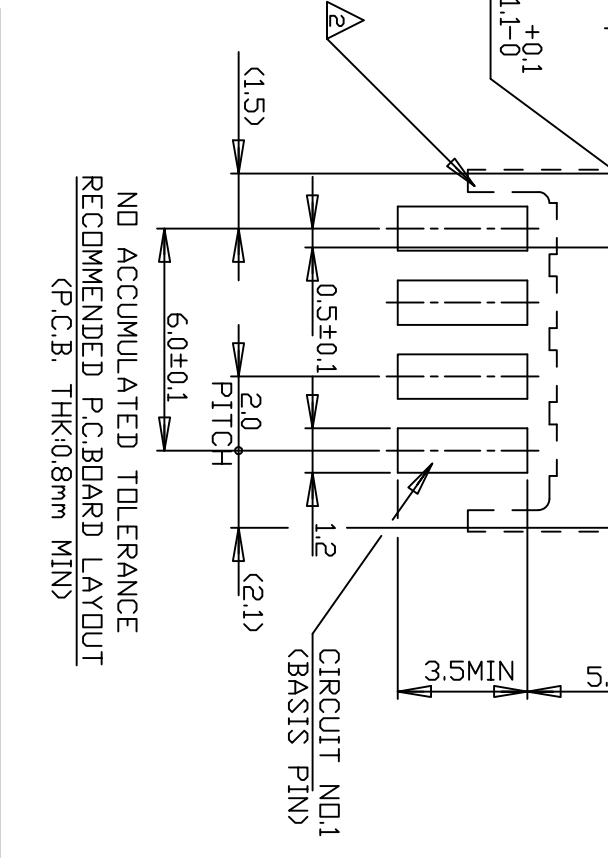
STE TE Connectivity

APVD	APVD	NAME	SCALE	SHEET	REV
		ON TAPING (EMBOSS) TE CT CONNECTOR POST HEADER ASS'Y (BOX-H SMT TYPE W/O BOSS & W/ TAIL)	+	2 OF 6	C3
		APVD			
		PRODUCT SPEC			
		APPLICATION SPEC			
		WEIGHT			
		CUSTOMER DRAWING			
		SIZE			
		A3			
		CAGE CODE			
		00779			
		DRAWING NO			
		292173			
		RESTRICTED TO			

Loc	DIST	REVISONS		DATE	DWN	APVD
ES 00	00	P	LTR	DESCRIPTION		
		-	-	SEE SHEET 1	-	-



- NOTES:
- MATERIAL:HSG-6T PKG.F.30%XUL94V-0)
COLOR:BLACK,NATURAL
POST: TIN BRASS
TAIL: TIN BRASS
OCCUPANT AREA DN PC BOARD
4P&ABOVE POS.
2P&3P
TO BE MEASURED WITH CONNECTOR PLACED
DN HORIZONTAL DATUM SURFACE,FLDAT OF
SOLDER TINE AND TAIL FRDM DATUM
SURFACE IS 0.1mm MAX



16.0	15.6	19.8	22.0	9	1-292173-9	292173-9
14.0	13.6	17.8	20.0	8	1-8	-8
12.0	11.6	15.8	18.0	7	1-7	-7
10.0	9.6	13.8	16.0	6	1-6	-6
8.0	7.6	11.8	14.0	5	1-5	-5
6.0	5.6	9.8	11.8	4	1-4	-4
4.0	4.0	7.8	9.8	3	1-3	-3
2.0	2.0	5.8	7.8	2	1-292173-2	292173-2
A	B	C	D	POS.	NATURAL	BLACK

THIS DRAWING IS A CONTROLLED DOCUMENT.

DIMENSIONS: MM

TOLERANCES UNLESS OTHERWISE SPECIFIED:

0 PLC	±
1 PLC	±
2 PLC	±
3 PLC	±
4 PLC	±
ANGLES	±

NO ACCUMULATED TOLERANCE RECOMMENDED P.C.B. BOARD LAYOUT (P.C.B. THK:0.8mm MIN)

TE Connectivity

SMT TYPE POST HDR ASS'Y (H) WITH BOSS & TAIL TYPE (TE CT CONN. 2mm PITCH)

PRODUCT SPEC: 108-60016

APPLICATION SPEC

WEIGHT

CUSTOMER DRAWING

SIZE: A3

CAGE CODE: 00779

DRAWING NO: 292173

SCALE: 5:1

SHEET: 3 OF 6

REV: C3

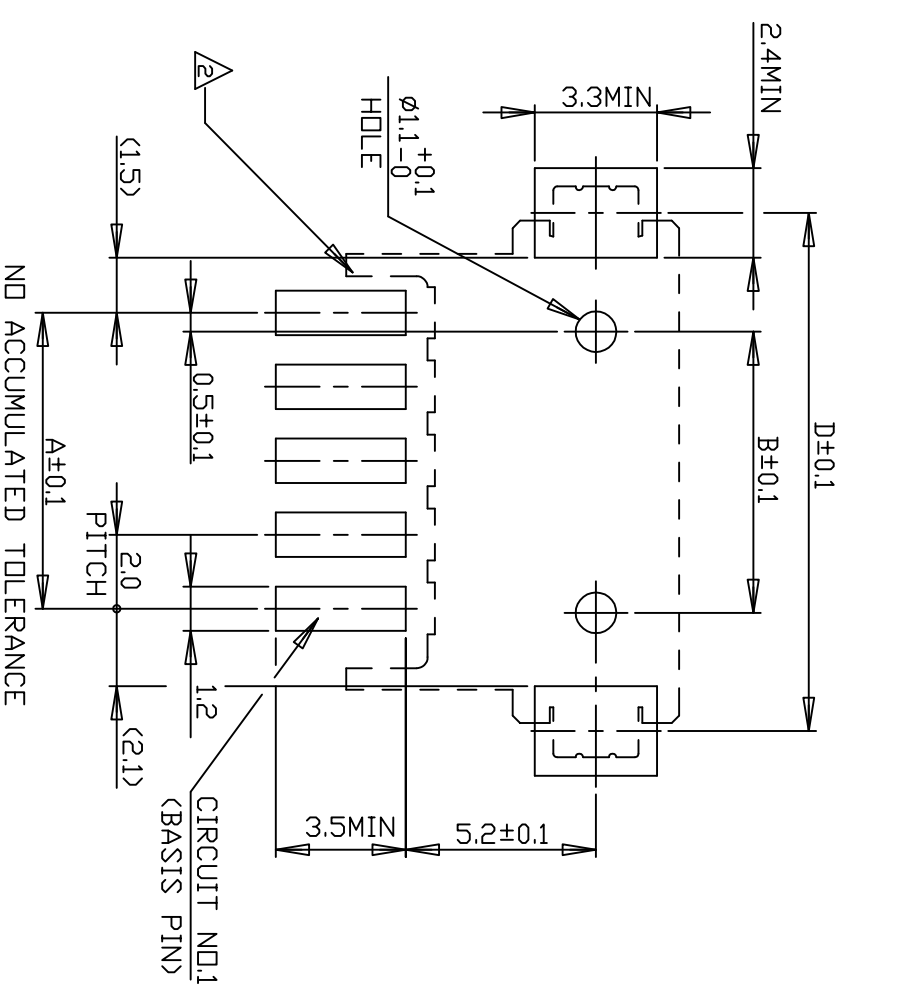
TOLERANCES UNLESS OTHERWISE SPECIFIED:

10>*	±0.2
30>*>10	±0.25
100>*>30	±0.3
ANGEL	±3°

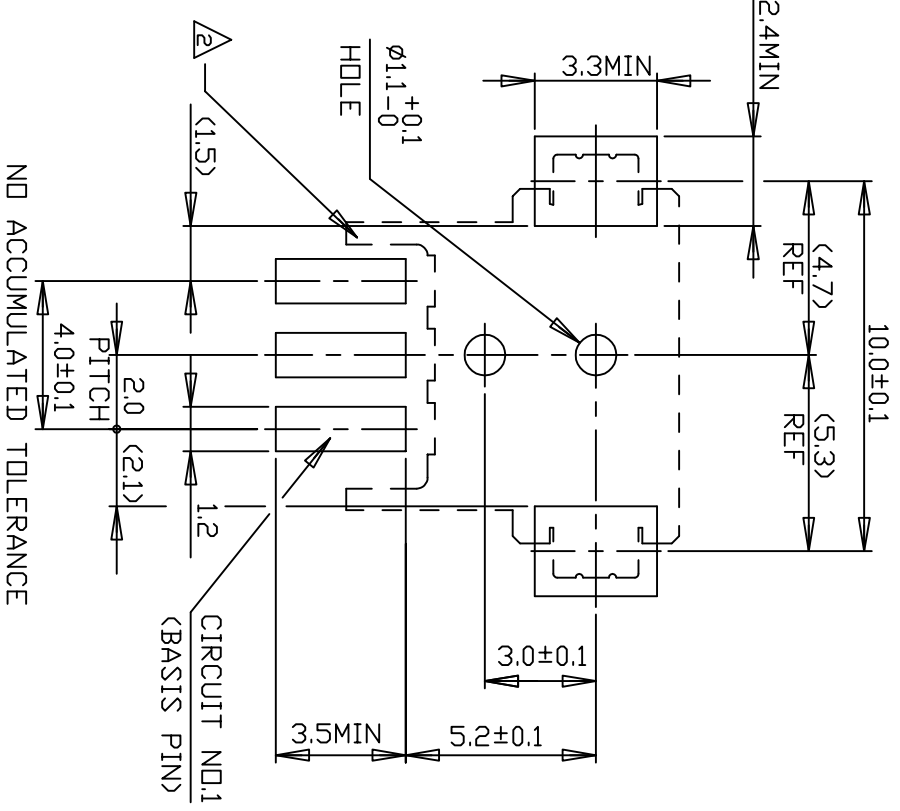
P	LTR	DESCRIPTION	DATE	DWN	APVD
-	-	SEE SHEET 1	-	-	-

REVISIONS		DATE	DWN	APVD

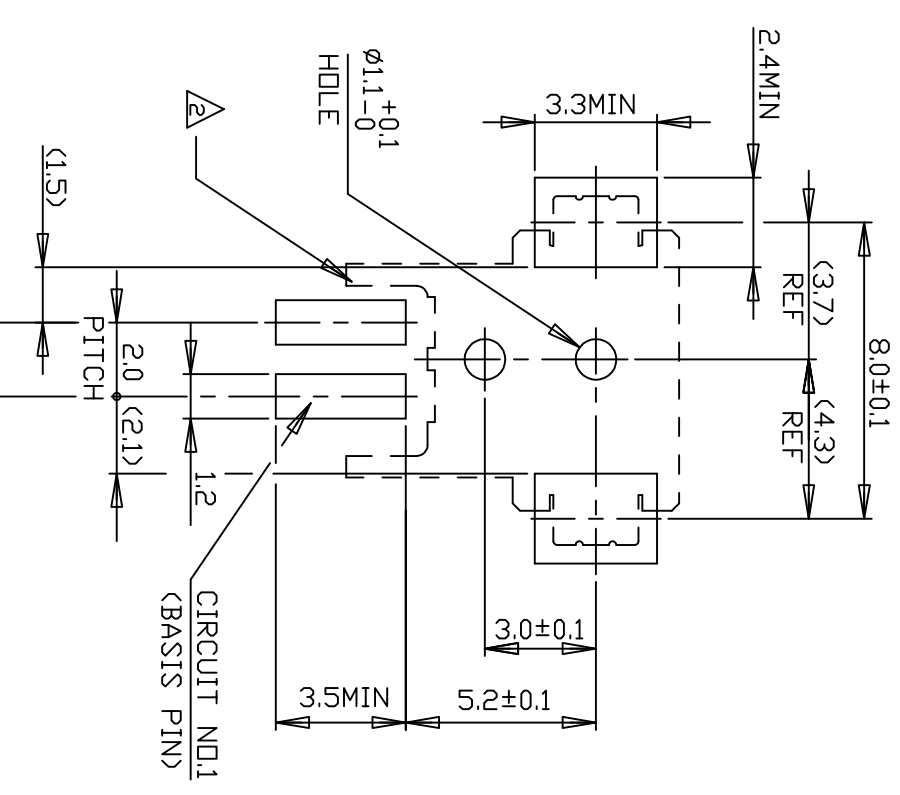
LAYOUT FOR 292173-X,1-292173-X



5 POS. & ABOVE POS.



3 POS.



2 POS.

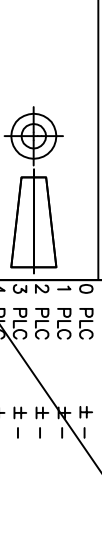
RECOMMENDED P.C. BOARD LAYOUT
 (P.C.B THK:0.8mm MIN)

THIS DRAWING IS A CONTROLLED DOCUMENT.

DWN	-
CHK	-
APVD	-

NAME	SMT TYPE POST HDR ASS'Y (H) WITH BOSS & TAIL TYPE (TE CT CONN. 2mm PITCH)	
SIZE	A3	00779
CAGE CODE	292173	
DRAWING NO	292173	
RESTRICTED TO	-	

DIMENSIONS:	MM	TOLERANCES UNLESS OTHERWISE SPECIFIED:
0 PLC		±-
1 PLC		±-
2 PLC		±-
3 PLC		±-
4 PLC		±-
ANGLES		±-



MATERIAL		FINISH

CUSTOMER DRAWING

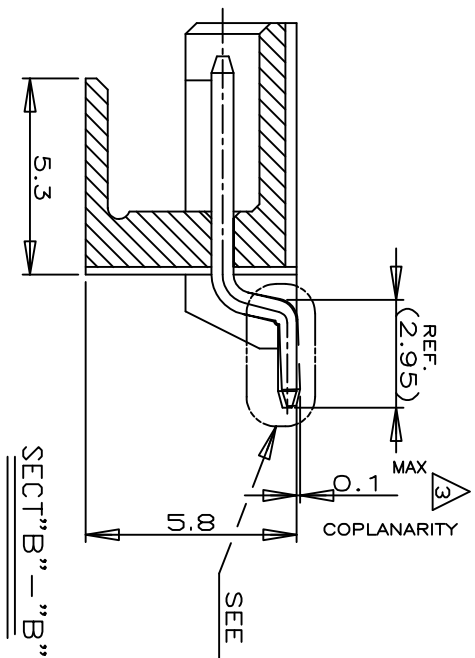
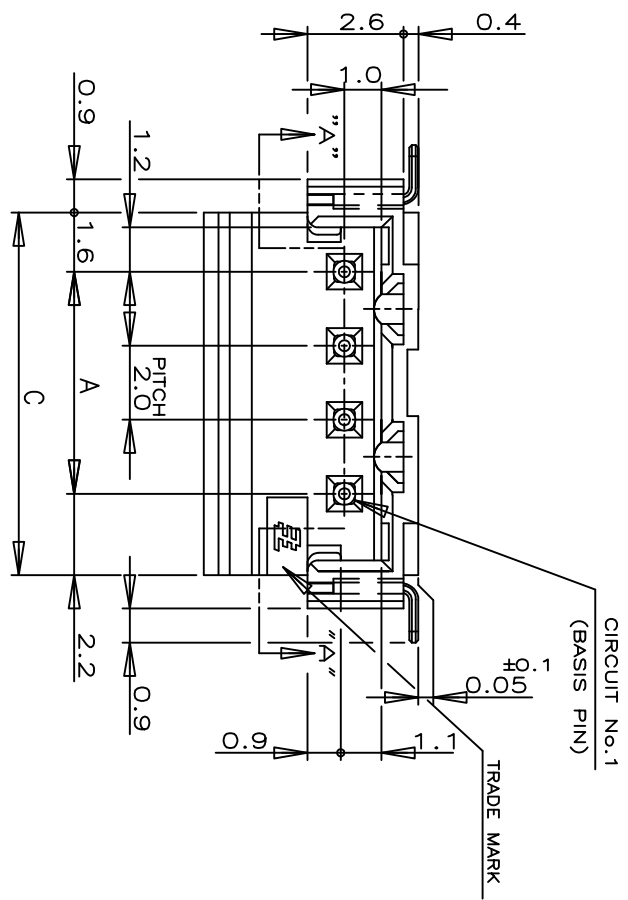
SCALE	5:1
SHEET	4 OF 6
REV	C3

LOC	DIST
ES	00

REVISIONS

P	LTR	DESCRIPTION	DATE	DWN	APVD
-	-	SEE SHEET 1	-	-	-

(AS SHOWN :4P)

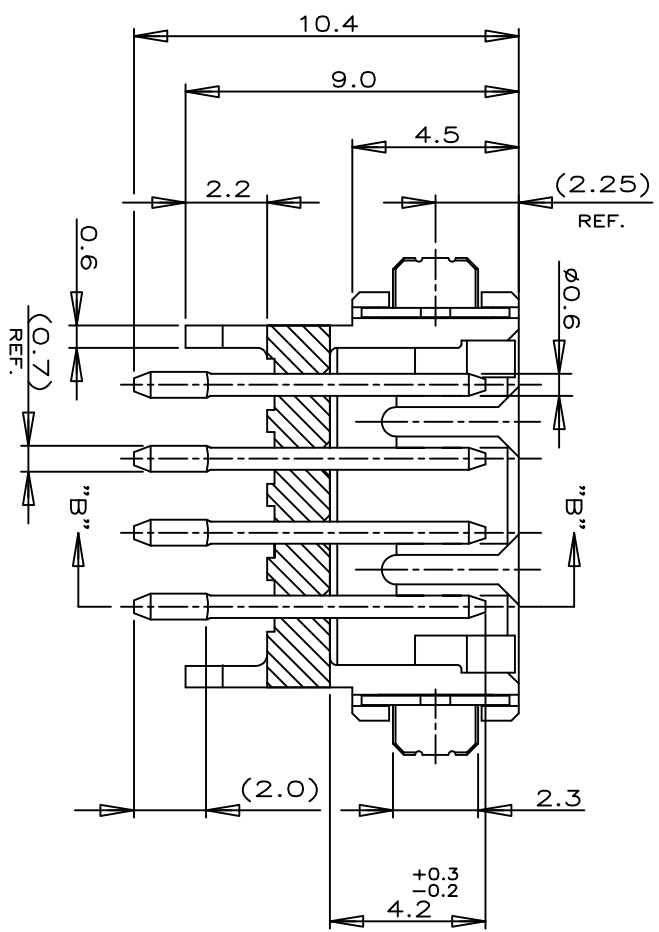


DETAIL "D"
SCALE 10-1

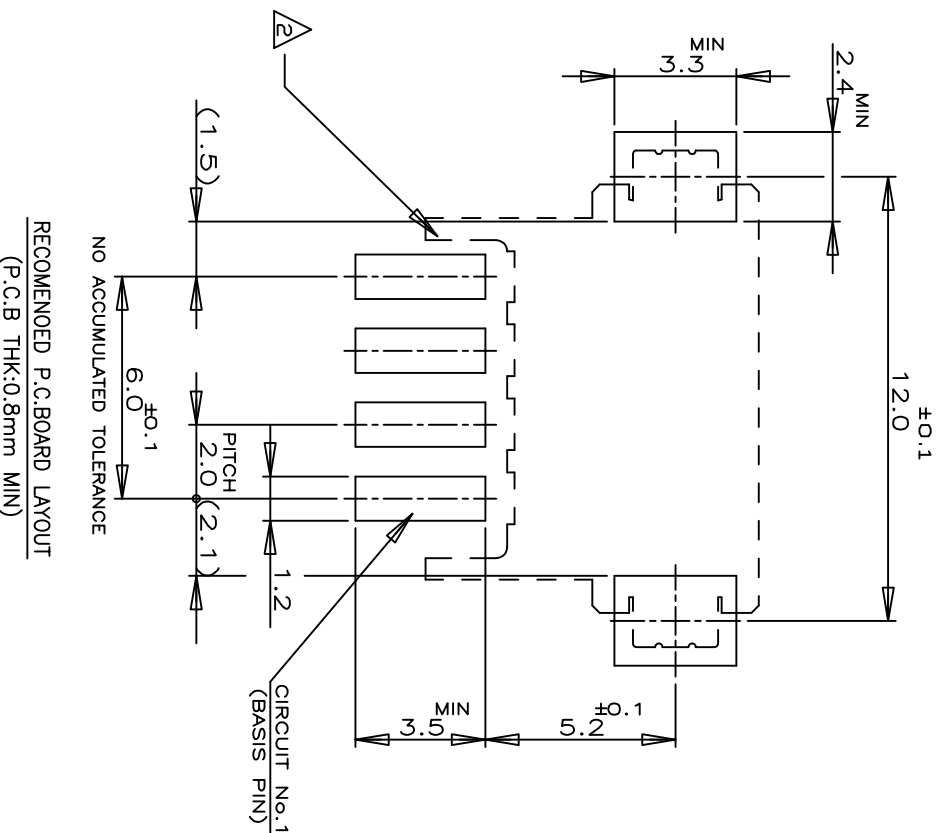
NOTES:

1. MATERIAL : HSG-6T PA(G.F.30%)(UL94V-0)
COLOR:BLACK,NATURAL
POST:TIN BRASS
TAIL: TIN BRASS

2. OCCUPANT AREA ON PC BOARD TO BE MEASURED WITH CONNECTOR PLACED ON HORIZONTAL DATUM SURFACE,FLOAT OF SOLDER TINE AND TAIL FROM DATUM SURFACE IS 0.1mm MAX
3. TO BE MEASURED WITH CONNECTOR PLACED ON HORIZONTAL DATUM SURFACE,FLOAT OF SOLDER TINE AND TAIL FROM DATUM SURFACE IS 0.1mm MAX



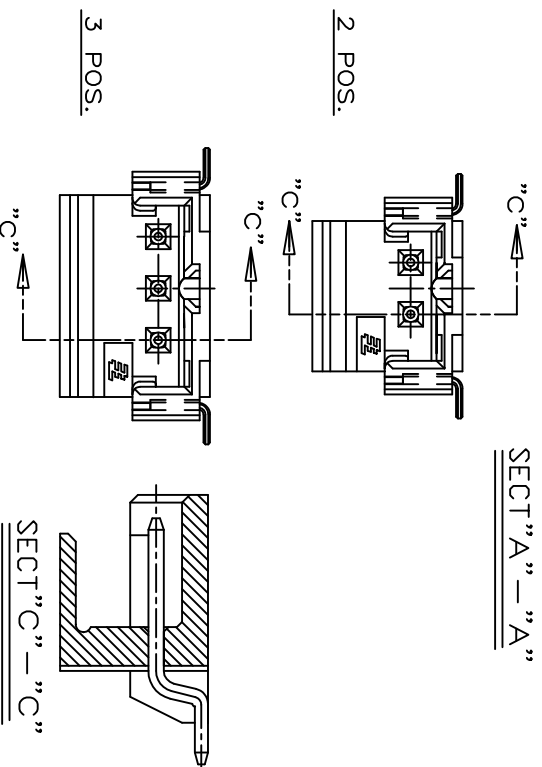
SECT "A"-"A"



SECT "B"-"B"

RECOMMENDED P.C.BOARD LAYOUT
(P.C.B THK:0.8mm MIN)

	A	C	D	Pos.	NATURAL	BLACK
16.0	19.8	22.0	9	3-292173-9	2-292173-9	
14.0	17.8	20.0	8	3-8	2-8	-8
12.0	15.8	18.0	7	3-7	2-7	-7
10.0	13.8	16.0	6	3-6	2-6	-6
8.0	11.8	14.0	5	3-5	2-5	-5
6.0	9.8		4	3-4	2-4	-4
4.0	7.8		3	3-3	2-3	-3
2.0	5.8		2	3-292173-2	2-292173-2	
			A		NATURAL	BLACK
						P/N



2 POS.

3 POS.

SECT "A"-"A"

SECT "C"-"C"

TOLERANCES UNLESS OTHERWISE SPECIFIED:
10>* ±0.2
30)*10 ±0.25
100)*>30 ±0.3
ANGLE ±3°

THIS DRAWING IS A CONTROLLED DOCUMENT.

DIMENSIONS: MM



TOLERANCES UNLESS OTHERWISE SPECIFIED:
0 PLG ±
1 PLG ±
2 PLG ±
3 PLG ±
4 PRC ANGLES ±

MATERIAL: SEE NOTE

FINISH: SEE NOTE

STE TE Connectivity

SMT TYPE POST HDR ASS'Y (BOX-H)

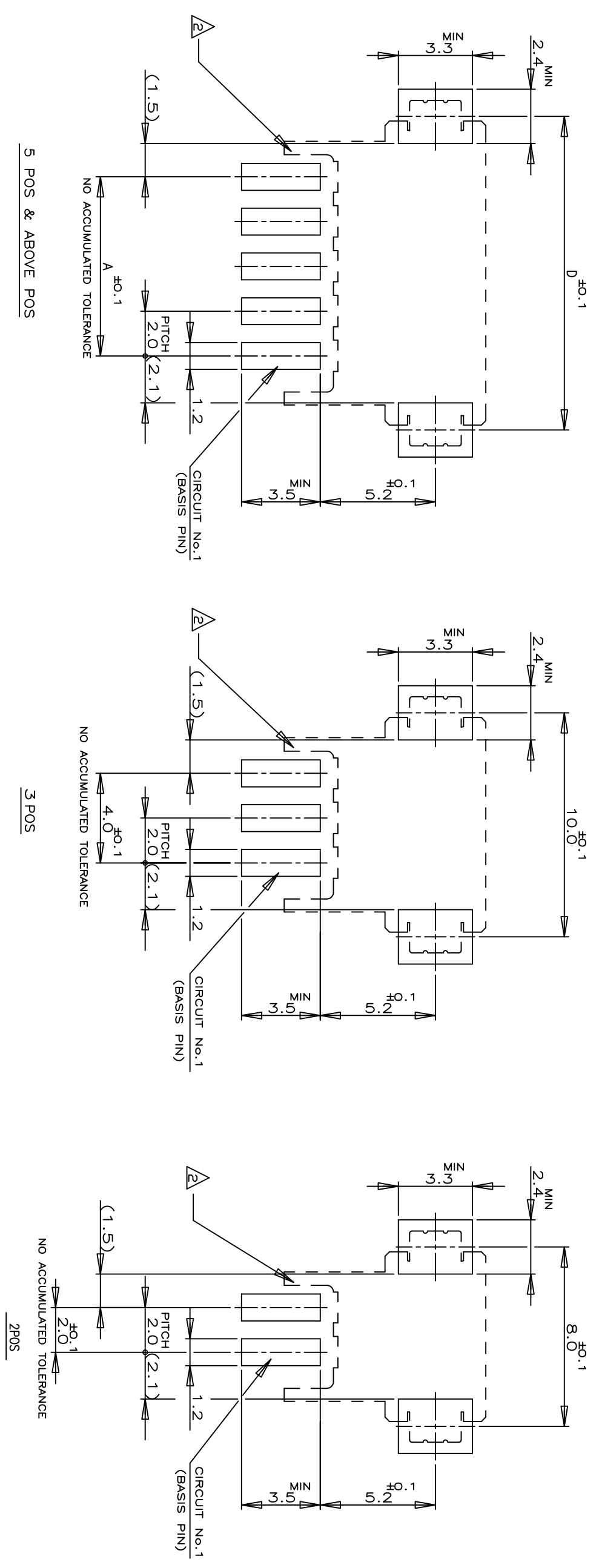
W/O BOSS, WITH TAIL TYPE
(TE CT CONN. 2mm PITCH)

NAME: SMT TYPE POST HDR ASS'Y (BOX-H)
W/O BOSS, WITH TAIL TYPE
(TE CT CONN. 2mm PITCH)

DWN: / CHK: / APVD: / PRODUCT SPEC: 108-60016 / APPLICATION SPEC: / WEIGHT: / CUSTOMER DRAWING: / SIZE: A3 / CAGE CODE: 00779 / DRAWING NO: 292173 / SCALE: 5:1 / SHEET: 5 OF 6 / REV: C3

Loc	DIST	REVISIONS	DATE	DWN	APVD
ES	00				
P	LTR	DESCRIPTION			
-	-	SEE SHEET 1			

LAYOUT FOR 2-292173-X,3-2-292173-X



RECOMMENDED P.C.BOARD LAYOUT
(P.C.B THK:0.8mm MIN)

THIS DRAWING IS A CONTROLLED DOCUMENT.		DWN		NAME	
DIMENSIONS: MM		CHK		SMT TYPE POST HDR ASS'Y (H) W/O, WITH TAIL TYPE (TE CT CONN. 2mm PITCH)	
TOLERANCES UNLESS OTHERWISE SPECIFIED:		APVD		SIZE	
0 PLC	±	-		A3	
1 PLC	±	-		CAGE CODE	
2 PLC	±	-		00779	
3 PLC	±	-		DRAWING NO	
4 PRC	±	-		G-292173	
FINISH	±	-		SCALE	
MATERIAL		WEIGHT		5:1	
-		-		SHEET	
-		-		6 OF 6	
-		-		REV	
-		-		C3	



Компания «ЭлектроПласт» предлагает заключение долгосрочных отношений при поставках импортных электронных компонентов на взаимовыгодных условиях!

Наши преимущества:

- Оперативные поставки широкого спектра электронных компонентов отечественного и импортного производства напрямую от производителей и с крупнейших мировых складов;
- Поставка более 17-ти миллионов наименований электронных компонентов;
- Поставка сложных, дефицитных, либо снятых с производства позиций;
- Оперативные сроки поставки под заказ (от 5 рабочих дней);
- Экспресс доставка в любую точку России;
- Техническая поддержка проекта, помощь в подборе аналогов, поставка прототипов;
- Система менеджмента качества сертифицирована по Международному стандарту ISO 9001;
- Лицензия ФСБ на осуществление работ с использованием сведений, составляющих государственную тайну;
- Поставка специализированных компонентов (Xilinx, Altera, Analog Devices, Intersil, Interpoint, Microsemi, Aeroflex, Peregrine, Syfer, Eurofarad, Texas Instrument, Miteq, Cobham, E2V, MA-COM, Hittite, Mini-Circuits, General Dynamics и др.);

Помимо этого, одним из направлений компании «ЭлектроПласт» является направление «Источники питания». Мы предлагаем Вам помощь Конструкторского отдела:

- Подбор оптимального решения, техническое обоснование при выборе компонента;
- Подбор аналогов;
- Консультации по применению компонента;
- Поставка образцов и прототипов;
- Техническая поддержка проекта;
- Защита от снятия компонента с производства.



Как с нами связаться

Телефон: 8 (812) 309 58 32 (многоканальный)

Факс: 8 (812) 320-02-42

Электронная почта: org@eplast1.ru

Адрес: 198099, г. Санкт-Петербург, ул. Калинина, дом 2, корпус 4, литера А.