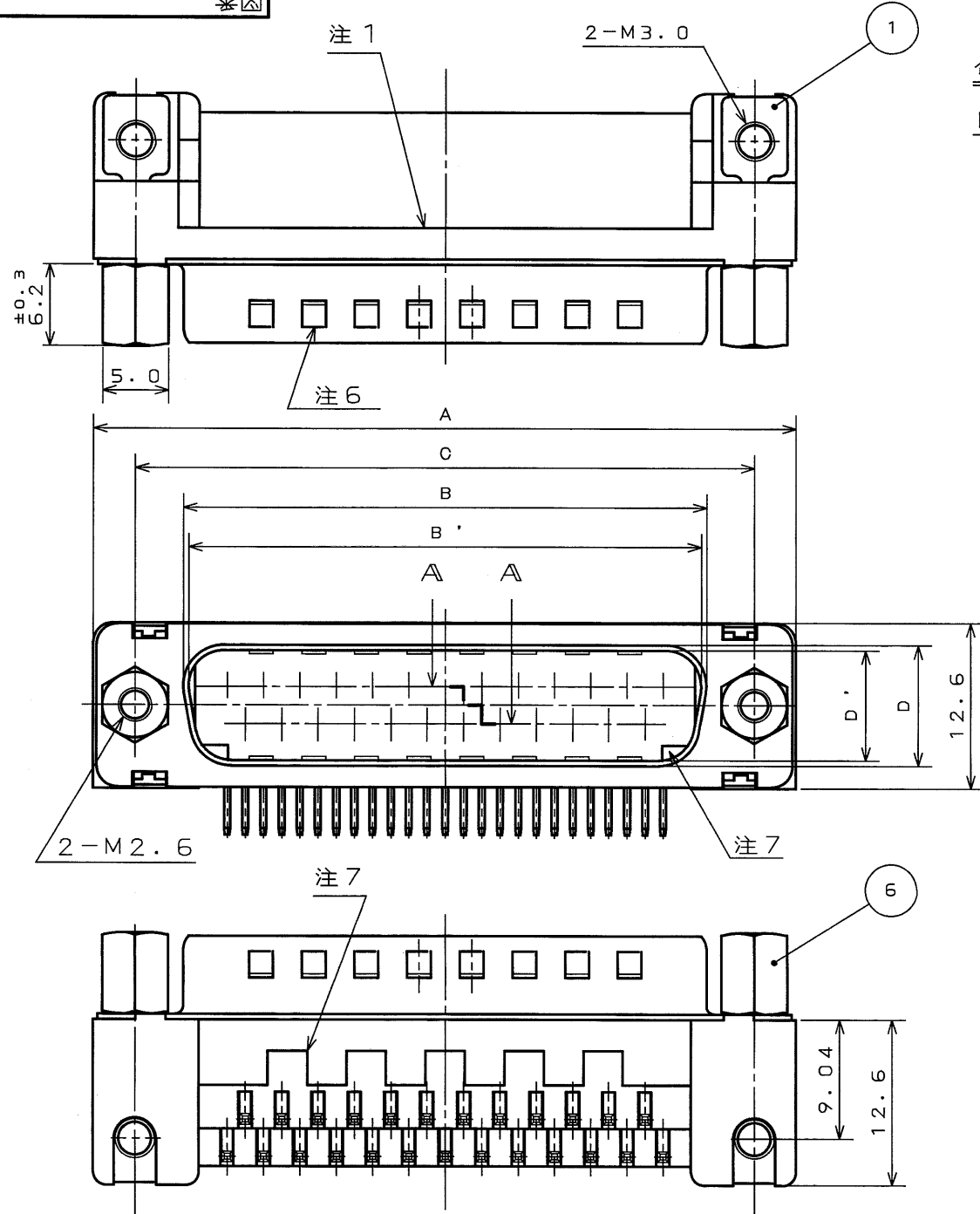


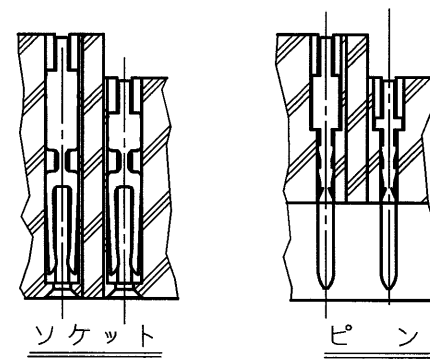
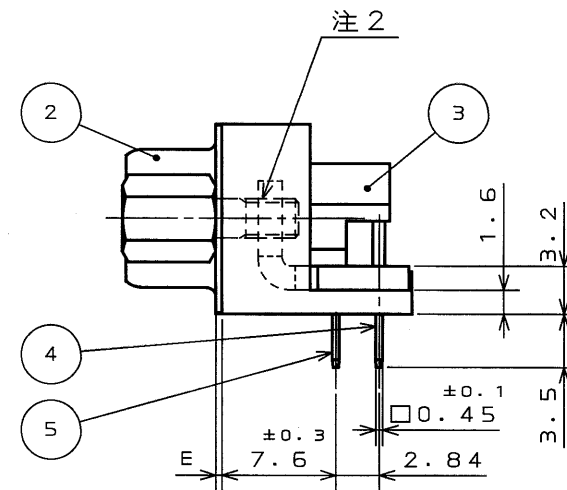
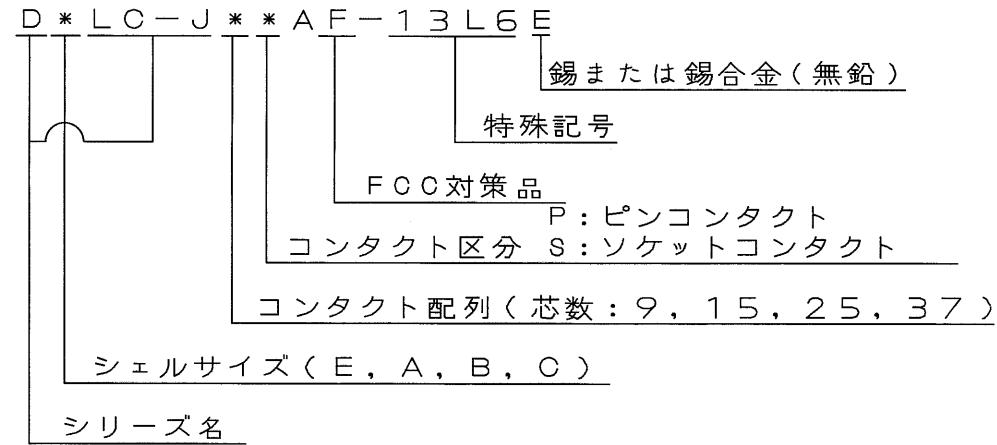
SJ038348

図

版数	年月日	DCN NO.	詳細	製図	担当	査閲	承認



命名法



断面A-A  
(尺度 2/1)

- 注1. 図示ノ位置(インシュレータノフランジ面)ニ「社名」及ビ「品名」ヲ表示スル。但シ、「F-13L6E」ハ表示シナイ。
2. 嵌合固定ネジハ完全ニ締め付ケテアル。ネジ部ハ回り止メ防止ニ、ロックタイトガ塗布シテアル。
3. 嵌合部ハニッケル上金メッキ、スルーホール部ハ錫マタハ錫合金(無鉛)メッキデアアル。
4. 基板取付寸法ニ付イテハSJ014290ヲ参照ノコト。
5. コンタクト配列ニ付イテハSJ010210ヲ参照ノコト。
6. ピン側ニ付イテハ、シェル面ニ切り欠キガアル。
7. ヒケ逃ゲ形状ハ参考形状デアアル。

表-1

品名	±1 A	±0.25 B	±0.25 B'	±0.13 C	±0.25 D	±0.25 D'	±0.1 E	コンタクト構成	
								#1	#2
DELC-J 9PAF-13L6E	30.8	—	16.90	24.99	—	8.34	0.4	4	5
DELC-J 9SAF-13L6E	30.8	16.26	—	24.99	7.82	—	0.4	4	5
DALC-J15PAF-13L6E	39.1	—	25.24	33.32	—	8.34	0.4	7	8
DALC-J15SAF-13L6E	39.1	24.59	—	33.32	7.82	—	0.4	7	8
DBLC-J25PAF-13L6E	53.0	—	39.01	47.04	—	8.40	0.6	12	13
DBLC-J25SAF-13L6E	53.0	38.30	—	47.04	7.82	—	0.4	12	13
DCLC-J37PAF-13L6E	69.3	—	55.47	63.50	—	8.40	0.6	18	19
DCLC-J37SAF-13L6E	69.3	54.76	—	63.50	7.82	—	0.4	18	19

符号	名	材	料	仕	上	個	数	備	考
6	嵌合固定ネジ	鋼		ニッケルメッキ		2		M2.6	
5	コンタクト#1	P:黄銅 S:リン青銅		注3		表-1			
4	コンタクト#2	P:黄銅 S:リン青銅		注3		表-1			
3	インシュレータ	PBT		—		1		UL94 V-0	
2	シェル	鋼		ニッケルメッキ		1			
1	アースラグ	鋼		ニッケルメッキ		2			

特に指定のない限り、鋭い角やかえりは除去すること	仕様書 JACS-1045-7	第1版	三角法	1	重量	数量	名称	備考
一般仕上	組立図番	03 .3 .3					D * LC - J * * AF	日本航空電子工業株式会社
一般公差	材料	製図 三浦(桜)					-13L6E	東京昭島市武蔵野
特に指定がなければ OTS-4100による	仕上	担当 高木(洋)						この図面及びこの図面の関連資料は日本航空電子工業株式会社の承認がない限り製作及び写図を禁じます。
寸法	角度	査閲					シリーズ	図番
. ±	X° ±	承認					D sub	SJ038348
.X ±0.5	X°X ±	承認						
.XX ±0.25	偏心量							
.XXX ±	以内							

LEAD FREE この製品は鉛フリー品です

DOE-115A

用紙サイズ A3 CDS-03-199-50088

# Mouser Electronics

Authorized Distributor

Click to View Pricing, Inventory, Delivery & Lifecycle Information:

[JAE Electronics:](#)

[DBLC-J25PAF-13L6E](#)



Компания «ЭлектроПласт» предлагает заключение долгосрочных отношений при поставках импортных электронных компонентов на взаимовыгодных условиях!

Наши преимущества:

- Оперативные поставки широкого спектра электронных компонентов отечественного и импортного производства напрямую от производителей и с крупнейших мировых складов;
- Поставка более 17-ти миллионов наименований электронных компонентов;
- Поставка сложных, дефицитных, либо снятых с производства позиций;
- Оперативные сроки поставки под заказ (от 5 рабочих дней);
- Экспресс доставка в любую точку России;
- Техническая поддержка проекта, помощь в подборе аналогов, поставка прототипов;
- Система менеджмента качества сертифицирована по Международному стандарту ISO 9001;
- Лицензия ФСБ на осуществление работ с использованием сведений, составляющих государственную тайну;
- Поставка специализированных компонентов (Xilinx, Altera, Analog Devices, Intersil, Interpoint, Microsemi, Aeroflex, Peregrine, Syfer, Eurofarad, Texas Instrument, Miteq, Cobham, E2V, MA-COM, Hittite, Mini-Circuits, General Dynamics и др.);

Помимо этого, одним из направлений компании «ЭлектроПласт» является направление «Источники питания». Мы предлагаем Вам помощь Конструкторского отдела:

- Подбор оптимального решения, техническое обоснование при выборе компонента;
- Подбор аналогов;
- Консультации по применению компонента;
- Поставка образцов и прототипов;
- Техническая поддержка проекта;
- Защита от снятия компонента с производства.



#### Как с нами связаться

**Телефон:** 8 (812) 309 58 32 (многоканальный)

**Факс:** 8 (812) 320-02-42

**Электронная почта:** [org@eplast1.ru](mailto:org@eplast1.ru)

**Адрес:** 198099, г. Санкт-Петербург, ул. Калинина, дом 2, корпус 4, литера А.