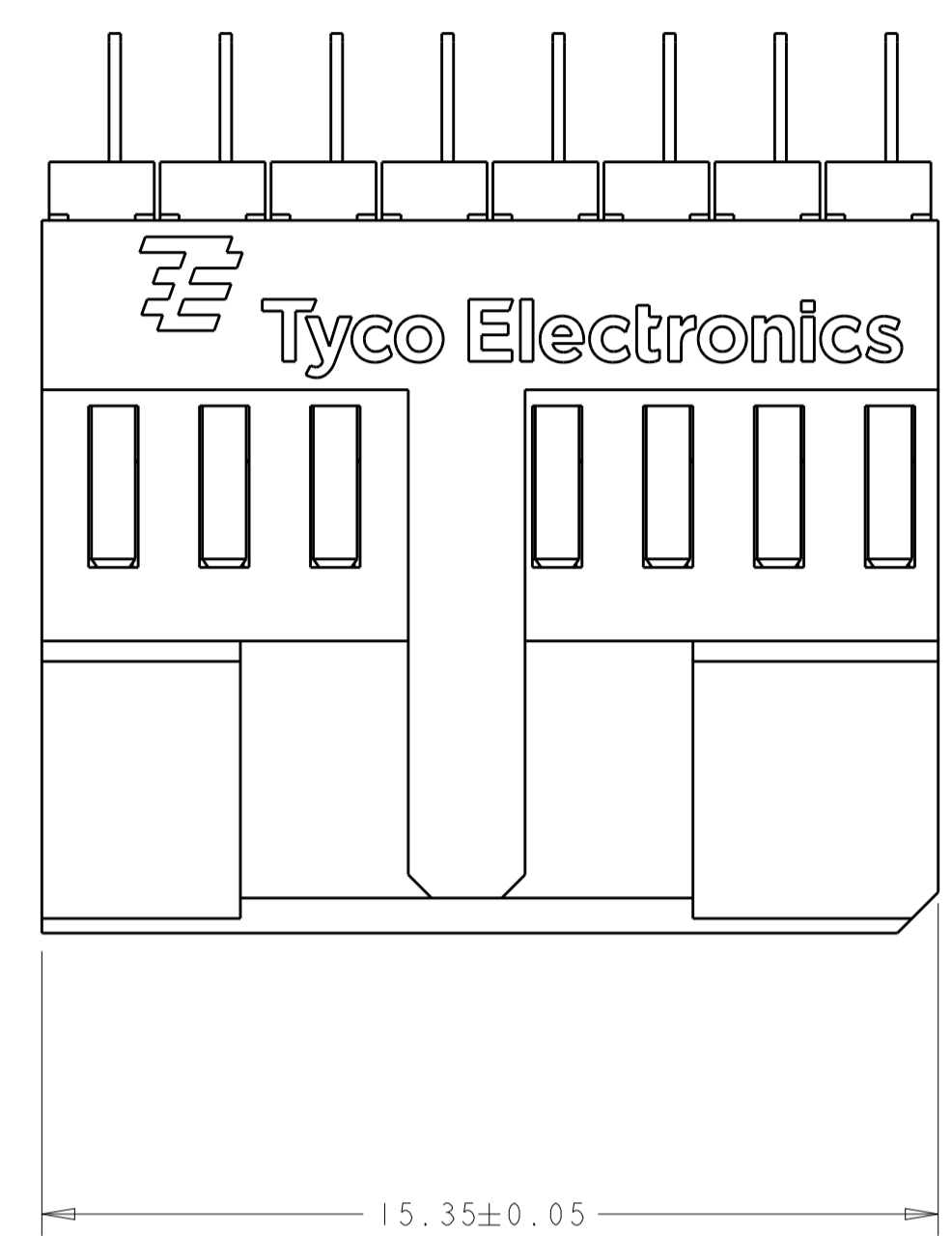
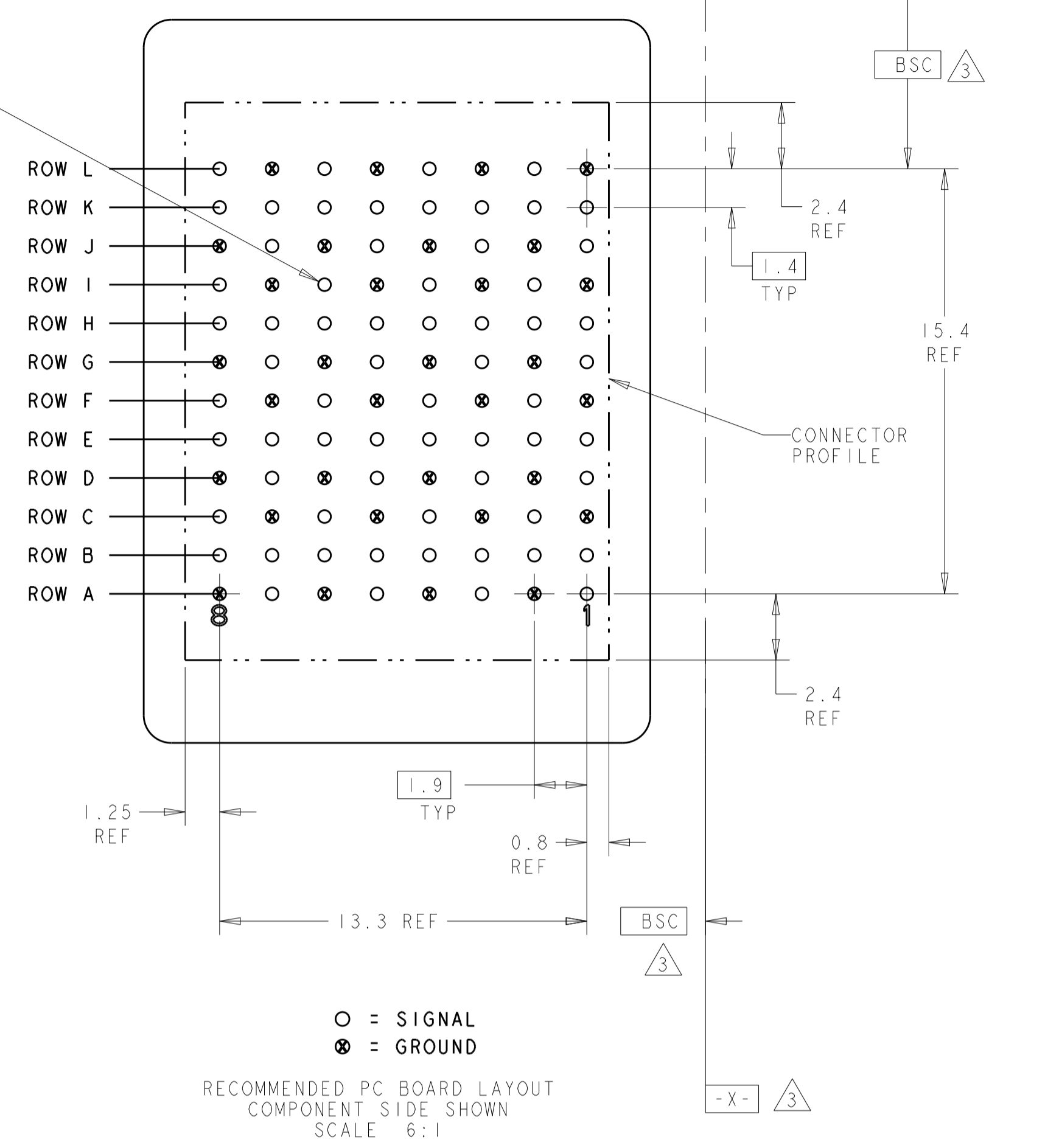


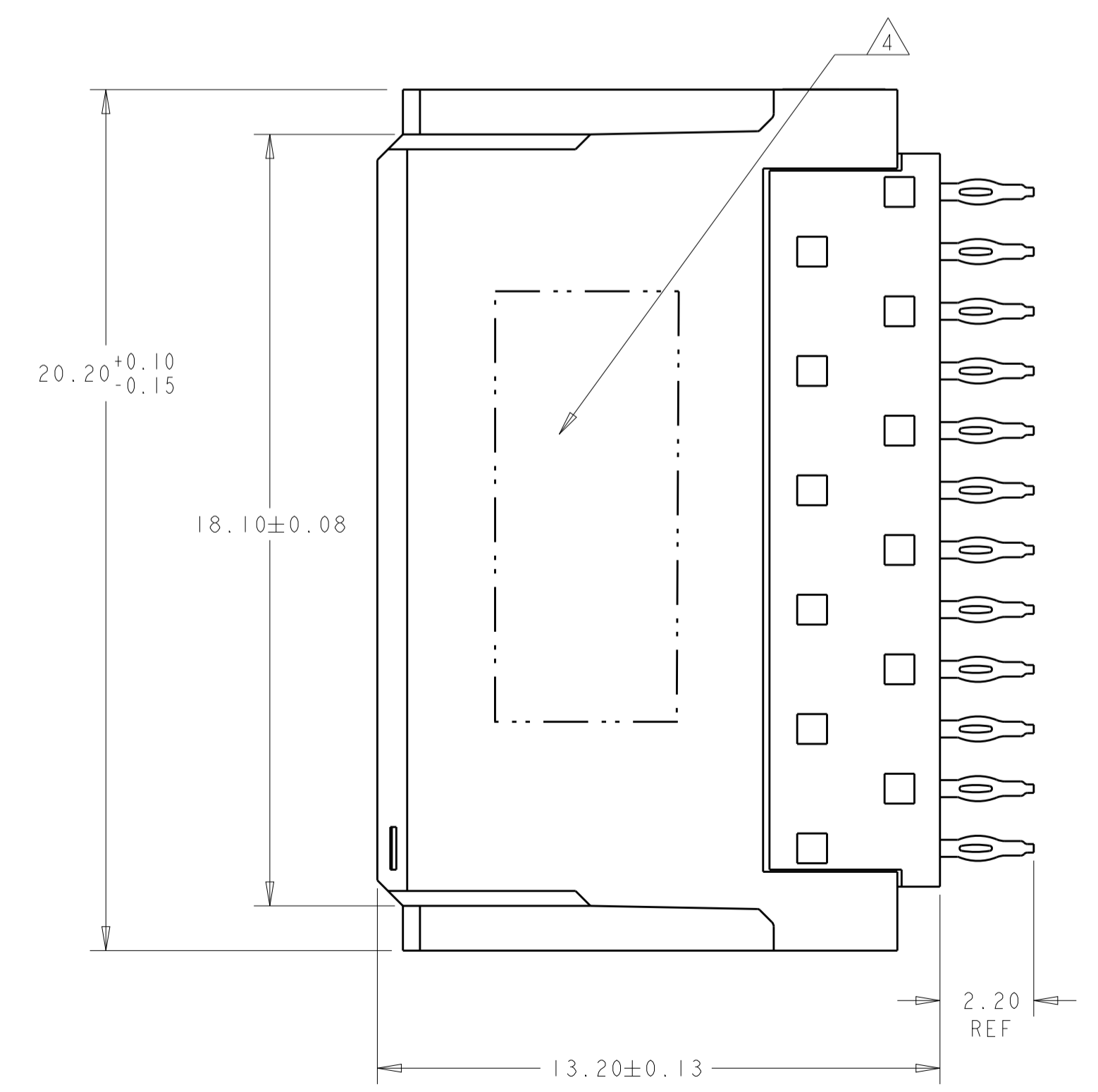
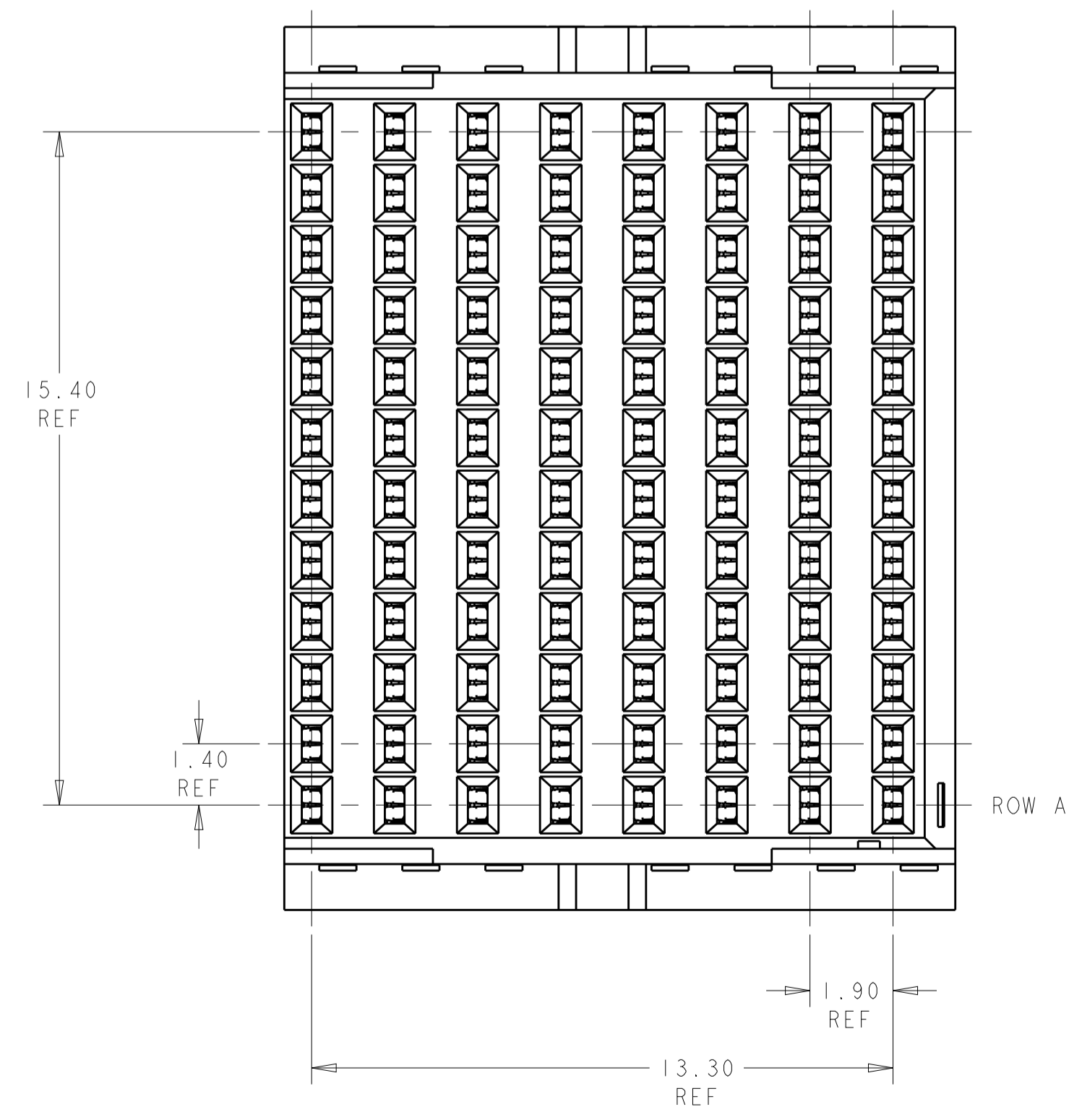
LOC		DIST		REVISIONS			
AD	00	P	LTN	DESCRIPTION	DATE	DWN	APVD
		C		REVISED PER ECO-13-002771	19MAR2013	KH	RP



⊕ ∅0.05 X|Y
FINISHED HOLE SIZE
AND PLATED THRU HOLES



- 1 MATERIAL:
CONTACT - PHOS BRONZE
HOUSING & CHICKLET - LCP, UL 94V-0, COLOR - BLACK
ORGANIZER - STAINLESS STEEL
- 2 FINISH:
CONTACT AREA FINISH CONFORMS TO THE REQUIREMENTS
OF TE PRODUCT SPECIFICATION 108-2303; BASED ON
TELCORDIA GR-1217-CORE FOR SYSTEM QUALITY
LEVEL III, APPLICATIONS IN CONTROLLED
ENVIRONMENTS (CENTRAL OFFICE).
COMPLIANT PIN AREA- 0.5µm MIN MATTE TIN OVER 1.27µm MIN NICKEL.
- 3 DATUMS AND BASIC DIMENSIONS ESTABLISHED BY CUSTOMER.
- 4 CONNECTOR MARKED WITH PART NUMBER AND DATE CODE IN APPROXIMATE AREA SHOWN.
- 5 REFERENCE APPLICATION SPEC FOR RECOMMENDED
PLATING THRU HOLE DIAMETER AND PLATING THICKNESSES.
- 6. CONTACT AREA LUBRICATED WITH BELLCORE APPROVED LUBRICANT. TECHNICAL
REFERENCE GR-1217-CORE, ISSUE 1, NOVEMBER 1995.



1934593-1
PART NUMBER

THIS DRAWING IS A CONTROLLED DOCUMENT.		DWN J. SHOBER 28JAN2008	TE TE Connectivity
DIMENSIONS:		CHK C. RITIER 28JAN2008	
mm	TOLERANCES UNLESS OTHERWISE SPECIFIED:	APVD C. RITIER 28JAN2008	NAME VERTICAL RECEPTACLE ASSEMBLY, 4 PAIR, 8 COLUMN, 16mm STACK HEIGHT
0 PLC ±	1 PLC ±	PRODUCT SPEC 108-2303	SIZE CAGE CODE DRAWING NO RESTRICTED TO
2 PLC ±	3 PLC ±	APPLICATION SPEC 114-13202	A100779C=1934593
4 PLC ±	ANGLES ±	WEIGHT	SCALE 8:1 SHEET 1 OF 1 REV C
MATERIAL	FINISH	CUSTOMER DRAWING	



Компания «ЭлектроПласт» предлагает заключение долгосрочных отношений при поставках импортных электронных компонентов на взаимовыгодных условиях!

Наши преимущества:

- Оперативные поставки широкого спектра электронных компонентов отечественного и импортного производства напрямую от производителей и с крупнейших мировых складов;
- Поставка более 17-ти миллионов наименований электронных компонентов;
- Поставка сложных, дефицитных, либо снятых с производства позиций;
- Оперативные сроки поставки под заказ (от 5 рабочих дней);
- Экспресс доставка в любую точку России;
- Техническая поддержка проекта, помощь в подборе аналогов, поставка прототипов;
- Система менеджмента качества сертифицирована по Международному стандарту ISO 9001;
- Лицензия ФСБ на осуществление работ с использованием сведений, составляющих государственную тайну;
- Поставка специализированных компонентов (Xilinx, Altera, Analog Devices, Intersil, Interpoint, Microsemi, Aeroflex, Peregrine, Syfer, Eurofarad, Texas Instrument, Miteq, Cobham, E2V, MA-COM, Hittite, Mini-Circuits, General Dynamics и др.);

Помимо этого, одним из направлений компании «ЭлектроПласт» является направление «Источники питания». Мы предлагаем Вам помощь Конструкторского отдела:

- Подбор оптимального решения, техническое обоснование при выборе компонента;
- Подбор аналогов;
- Консультации по применению компонента;
- Поставка образцов и прототипов;
- Техническая поддержка проекта;
- Защита от снятия компонента с производства.



Как с нами связаться

Телефон: 8 (812) 309 58 32 (многоканальный)

Факс: 8 (812) 320-02-42

Электронная почта: org@eplast1.ru

Адрес: 198099, г. Санкт-Петербург, ул. Калинина, дом 2, корпус 4, литера А.