

**Metal Hoods for Easy Assembly**  
*Metallhauben mit Montage-Erleichterung*

**Straight Cable Outlet**  
*Gerader Kabelausgang*



Metal hoods, series FMH, in shell sizes 1 - 5.  
*Metallhauben der Serie FMH in den Gehäusegrößen 1 - 5.*

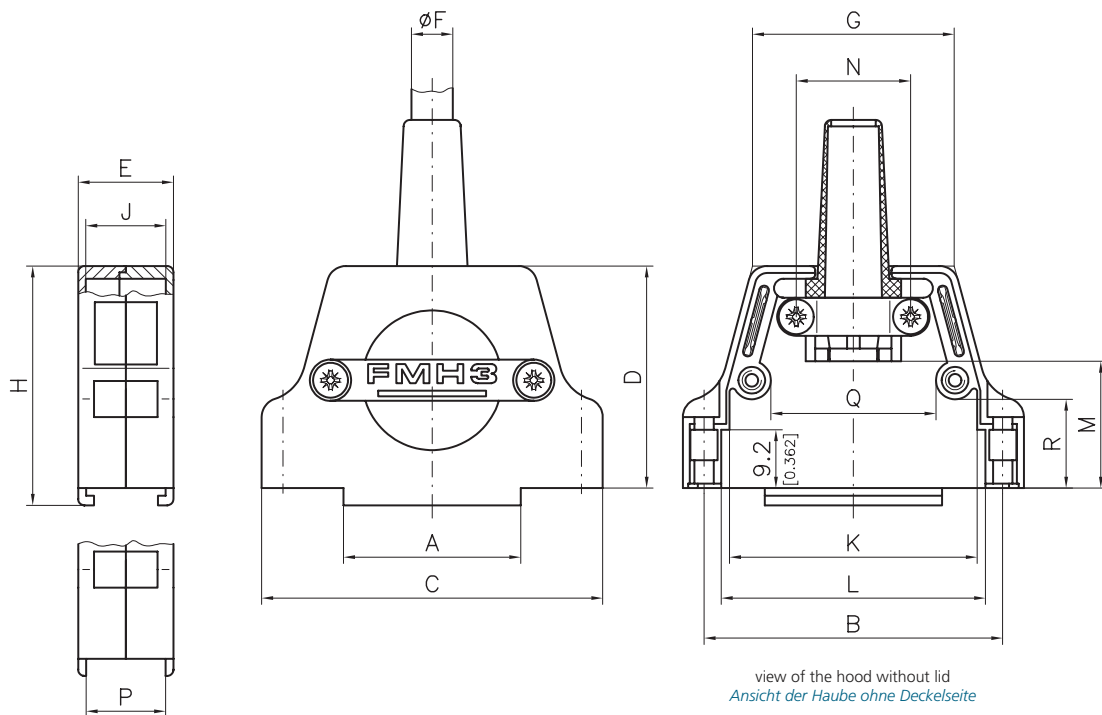
**Advantages and Special Features**

- UL Recognized File No. E168813
- Easy assembly with snap-in system
- Suitable for robust use
- Straight cable outlet with strain relief
- Can be used in conjunction with knurled thumb, locking screws or locking hooks size 1
- Modification (K189), to enable the use of slide locks, available
- Hood shells in size 1 are supplied with burling for orientation when mounting hoods (Also available in other shell sizes on request)

**Vorteile und Merkmale im Überblick**

- *UL anerkannt, Eintrags-Nummer E168813*
- *Montageerleichterung durch das Verrasten der beiden Haubenhälften*
- *für robuste Einsätze geeignet*
- *gerader Kabelausgang mit Zugentlastung*
- *verwendbar mit Rändelschrauben, Verriegelungsschrauben oder Rasthaken Größe 1*
- *Modifikation (K189) für den Einsatz von Gleitverriegelung verfügbar*
- *Haubengehäuse der Gehäusegröße 1 mit Tastnoppen zur Lageorientierung beim Stecken der Hauben (Andere Gehäusegrößen auf Anfrage)*

**Dimensions**  
*Abmessungen*



modification no. -K189 only (for slide lock system)  
*nur bei Modifikations-Nr. -K189 (für Gleitverriegelung)*

Shell Size and Order-Information

Gehäusegrößen und Bestell-Informationen

Order No.	Shell Size/ No. of Contacts	A	B	C	D	E	Ø F		G	H	J	K	L	M	N	P	Q	R			
							Cable Diameter	with- Cable Diameter													
		±0,3	±0,1	±0,3	±0,3	±0,3			±0,3	±0,3	±0,3	±0,3	±0,3	±0,5	±0,3	-0,3	±0,3	±0,3			
		(±0.012)	(±0.004)	(±0.012)	(±0.012)	(±0.012)	out Rubber Bushing	Rubber Bushing	(±0.012)	(±0.012)	(±0.012)	(±0.012)	(±0.012)	(±0.020)	(±0.012)	(-0.012)	(±0.012)	(±0.012)			
							Kabeldurchmesser o. Kabeldurchmesser														
							Knickschutzhülle m. Knickschutzhülle														
							Ø F														
							min.	-	max.	max.											
FMH1*	1 / 9	10,0	25,0	31,7	30,0	15,0	5,0	-	8,0	FKT1-2	6,5	19,7	32,7	11,4	17,0	19,6	14,2	12,0	-	13,0	
		(0.394)	(0.984)	(1.248)	(1.181)	(0.591)	(0.197)		(0.315)		(0.256)	(0.776)	(1.287)	(0.449)	(0.669)	(0.772)	(0.559)	(0.472)		(0.512)	
FMH2*	2 / 15	16,1	33,3	40,0	32,0	15,0	5,0	-	8,5	FKT1-2	6,5	21,8	34,7	11,4	25,5	27,8	16,0	12,0	13,0	14,0	13,1
		(0.634)	(1.311)	(1.575)	(1.260)	(0.591)	(0.197)		(0.335)		(0.256)	(0.858)	(1.366)	(0.449)	(1.004)	(1.094)	(0.630)	(0.472)	(0.512)	(0.551)	(0.516)
FMH3*	3 / 25	27,8	47,0	53,7	35,0	15,0	9,0	-	11,0	FKT3-4	9,0	32,0	37,7	11,4	39,0	41,6	20,0	18,0	13,0	26,1	14,0
		(1.094)	(1.850)	(2.114)	(1.378)	(0.591)	(0.354)		(0.433)		(0.354)	(1.260)	(1.484)	(0.449)	(1.535)	(1.638)	(0.787)	(0.709)	(0.512)	(1.028)	(0.551)
FMH4**	4 / 37	44,4	63,5	70,2	41,0	15,0	8,5	-	11,0	FKT3-4	9,0	50,0	43,7	11,4	55,6	58,0	26,0	18,0	13,0	45,0	19,0
		(1.748)	(2.500)	(2.764)	(1.614)	(0.591)	(0.335)		(0.433)		(0.354)	(1.969)	(1.720)	(0.449)	(2.189)	(2.283)	(1.024)	(0.709)	(0.512)	(1.772)	(0.748)
FMH5**	5 / 50	42,0	61,1	67,8	41,0	17,7	10,0	-	12,5	FKT5	11,5	48,0	43,7	14,0	53,4	55,7	26,0	18,0	15,8	42,6	19,0
		(1.654)	(2.406)	(2.669)	(1.614)	(0.697)	(0.394)		(0.492)		(0.453)	(1.890)	(1.720)	(0.551)	(2.102)	(2.193)	(1.024)	(0.709)	(0.622)	(1.677)	(0.748)

Dimensions in mm (inch) - Abmessungen in mm (inch)

Shell Size and Order-Information

- \* Packing units - single or 100 pcs per carton.
- \*\* Packing units - single or 50 pcs per carton.

Gehäusegrößen und Bestell-Informationen

- \* Verpackungseinheit einzeln bzw. 100 Stück im Karton.
- \*\* Verpackungseinheit einzeln bzw. 50 Stück im Karton.

Technical Data

Technische Daten

	FMH... Solid Metal Hood FMH... Vollmetallhaube
Material and platings Material und Oberfläche	Zinc die-cast, nickel plated Zink-Druckguß, vernickelt
Temperature range Temperaturbereich	-35°C bis 100°C (-67°F to 212°F) -35°C bis 100°C
max. torque * max. Anzugsmoment *	40 Ncm (0,295 ft.lb.) 40 Ncm

- \* Not for locking screws  
\* Nicht für Verriegelungsschrauben

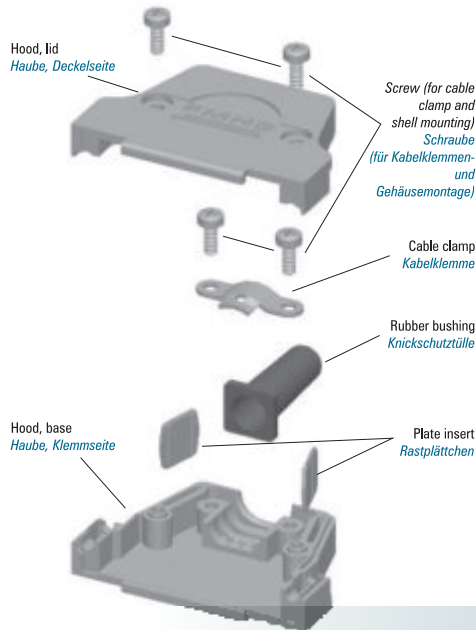
Delivery Quantity

Lieferumfang

	FMH1 - FMH5
Hood, lid Haube, Deckelseite	1
Hood, base Haube, Klemmseite	1
Rubber bushing Knickschutzhülle	1
Plate insert Rastplättchen	2
Cable clamp Kabelklemme	1
Screw (for cable clamp and shell mounting) Schraube (für Kabelklemme- und Gehäusemontage)	4

Hood Assembly and Exemplary Demonstration of Delivery Quantity

Haubenaufbau und beispielhafte Darstellung des Lieferumfangs



Packing Unit  
Please see page 387  
Verpackungseinheit  
siehe Seite 387

**Modifications**

**Modifikationen**

<b>Modifications</b> <b>Modifikationen</b>	<b>Modified Hoods</b> <b>Modifizierbare Hauben</b>	<b>Additon to Order No.</b> <b>Bestellnummernergänzung</b>	<b>Order Example</b> <b>Bestellbeispiel</b>
Modified hood for use with slide locks <i>Modifizierte Haube zur Verwendung mit Gleitverriegelung</i>	all <i>alle</i>	K189	FMH1-K189
Hood without any label and rubber bushing <i>Haube ohne jegliche Beschriftung und ohne Knickschutztülle</i>	all <i>alle</i>	K303	FMH1-K303
Hood without connector retention lip and mounted with threaded block insert FEK1/5 (4-40 UNC) <i>Haube ohne Steg, montiert mit Einlegeklötzchen, komplett FEK1/5 (4-40 UNC)</i>	all <i>alle</i>	K670	FMH1-K670
Hood without connector retention lip and mounted with threaded block insert FEK1/5M3 <i>Haube ohne Steg, montiert mit Einlegeklötzchen, komplett FEK1/5M3</i>	all <i>alle</i>	K671	FMH1-K671
Hood without rubber bushing <i>Haube ohne Knickschutztülle</i>	all <i>alle</i>	K910	FMH1-K910
Hood with locking screws FVS1/5-K1163 (4-40 UNC) <i>Haube mit Verriegelungsschrauben FVS1/5-K1163 (4-40 UNC)</i>	all <i>alle</i>	K935	FMH1-K935
Hood with locking screws FVS1/5-K1163M3 <i>Haube mit Verriegelungsschrauben FVS1/5-K1163M3</i>	all <i>alle</i>	K1175	FMH1-K1175
Hood with metal knurled thumb screws FRS1/5-... and with plastic head FRSK1/5-... <i>Haube mit Rändelschrauben Metall FRS1/5-... und mit Kunststoffkappe FRSK1/5-...</i>	all <i>alle</i>	Please see pages 458 <i>siehe Seite 458</i>	



Accessories  
Zubehör

Order No. <i>Bestellnummer</i>	Description <i>Beschreibung</i>			Technical Data/Material <i>Technische Daten/Material</i>
<b>Screws/Schrauben</b>				
FVS1/5-K1163	Locking screw <i>Verriegelungsschraube</i>	Thread 4-40 UNC <i>Gewinde 4-40 UNC</i>		See page 454 <i>Siehe Seite 454</i>
FVS1/5-K1163M3	Locking screw <i>Verriegelungsschraube</i>	Thread M3 <i>Gewinde M3</i>		See page 454 <i>Siehe Seite 454</i>
FVS1/5M2,5	Locking screw <i>Verriegelungsschraube</i>	Thread M2,5 (with slotted head) <i>Gewinde M2,5 (mit Schlitzkopf)</i>		See page 454 <i>Siehe Seite 454</i>
FRS1/5...	Knurled thumb screw <i>Rändelschraube</i>	Thread 4-40 UNC, M3 <i>Gewinde 4-40 UNC, M3</i>		See page 456 <i>Siehe Seite 456</i>
FRSK1/5...	Knurled thumb screw with plastic cap <i>Rändelschraube mit Kunststoffkappe</i>	Thread 4-40 UNC, M3 <i>Gewinde 4-40 UNC, M3</i>		See page 458 <i>Siehe Seite 458</i>
<b>Rubber Bushing/Knickschutzhülle</b>				
FKT1-2	Rubber bushing <i>Knickschutzhülle</i>	Hood size 1 + 2; Ø max. 6,5 (0.256) <i>Haubengröße 1 + 2; Ø max. 6,5</i>		See page 473 <i>Siehe Seite 473</i>
FKT3-4	Rubber bushing <i>Knickschutzhülle</i>	Hood size 3 + 4; Ø max. 9,0 (0.354) <i>Haubengröße 3 + 4; Ø max. 9,0</i>		See page 473 <i>Siehe Seite 473</i>
FKT5	Rubber bushing <i>Knickschutzhülle</i>	Hood size 5; Ø max. 11,5 (0.453) <i>Haubengröße 5; Ø max. 11,5</i>		See page 473 <i>Siehe Seite 473</i>
FKT1-2A	Rubber bushing <i>Knickschutzhülle</i>	Hood size 1 + 2; Ø max. 8,0 (0.315) <i>Haubengröße 1 + 2; Ø max. 8,0</i>		See page 473 <i>Siehe Seite 473</i>
FKT3-4A	Rubber bushing <i>Knickschutzhülle</i>	Hood size 3 + 4; Ø max. 9,7 (0.382) <i>Haubengröße 3 + 4; Ø max. 9,7</i>		See page 473 <i>Siehe Seite 473</i>
FKT1-2K	Rubber bushing <i>Knickschutzhülle</i>	Hood size 1 + 2; Ø max. 7,0 (0.276) <i>Haubengröße 1 + 2; Ø max. 7,0</i>		See page 473 <i>Siehe Seite 473</i>
FKT3-4B	Rubber bushing <i>Knickschutzhülle</i>	Hood size 3 + 4; Ø max. 7,5 (0.295) <i>Haubengröße 3 + 4; Ø max. 7,5</i>		See page 473 <i>Siehe Seite 473</i>
<b>Threaded block insert /Einlegeklötzchen, komplett</b>				
FEK1/5	Threaded block insert <i>Einlegeklötzchen, komplett</i>	Thread 4-40 UNC <i>Gewinde 4-40 UNC</i>		See page 464 <i>Siehe Seite 464</i>
FEK1/5M3	Threaded block insert <i>Einlegeklötzchen, komplett</i>	Thread M3 <i>Gewinde M3</i>		See page 464 <i>Siehe Seite 464</i>
FEK1/5M2,5	Threaded block insert <i>Einlegeklötzchen, komplett</i>	Thread M2,5 <i>Gewinde M2,5</i>		See page 464 <i>Siehe Seite 464</i>
<b>Metallized cable reduction plate /metallisierte Kabeldurchgangs-Reduzierung</b>				
F52A013P160	Metallized cable reduction plate <i>metallisierte Kabeldurchgangs-Reduzierung</i>	Hood size 2 Ø 5,3 (0.209) <i>Haubengröße 2, Ø 5,3</i>		ABS, nickel plating over Cu <i>ABS, Ni über Cu</i>
F52A014P160	Metallized cable reduction plate <i>metallisierte Kabeldurchgangs-Reduzierung</i>	Hood size 3+4 Ø 8,3 (0.327) <i>Haubengröße 3+4; Ø 8,3</i>		ABS, nickel plating over Cu <i>ABS, Ni über Cu</i>
F52A015P160	Metallized cable reduction plate <i>metallisierte Kabeldurchgangs-Reduzierung</i>	Hood size 3+4 Ø 5,3 (0.209) <i>Haubengröße 3+4; Ø 5,3</i>		ABS, nickel plating over Cu <i>ABS, Ni über Cu</i>





Компания «ЭлектроПласт» предлагает заключение долгосрочных отношений при поставках импортных электронных компонентов на взаимовыгодных условиях!

Наши преимущества:

- Оперативные поставки широкого спектра электронных компонентов отечественного и импортного производства напрямую от производителей и с крупнейших мировых складов;
- Поставка более 17-ти миллионов наименований электронных компонентов;
- Поставка сложных, дефицитных, либо снятых с производства позиций;
- Оперативные сроки поставки под заказ (от 5 рабочих дней);
- Экспресс доставка в любую точку России;
- Техническая поддержка проекта, помощь в подборе аналогов, поставка прототипов;
- Система менеджмента качества сертифицирована по Международному стандарту ISO 9001;
- Лицензия ФСБ на осуществление работ с использованием сведений, составляющих государственную тайну;
- Поставка специализированных компонентов (Xilinx, Altera, Analog Devices, Intersil, Interpoint, Microsemi, Aeroflex, Peregrine, Syfer, Eurofarad, Texas Instrument, Miteq, Cobham, E2V, MA-COM, Hittite, Mini-Circuits, General Dynamics и др.);

Помимо этого, одним из направлений компании «ЭлектроПласт» является направление «Источники питания». Мы предлагаем Вам помощь Конструкторского отдела:

- Подбор оптимального решения, техническое обоснование при выборе компонента;
- Подбор аналогов;
- Консультации по применению компонента;
- Поставка образцов и прототипов;
- Техническая поддержка проекта;
- Защита от снятия компонента с производства.



#### Как с нами связаться

**Телефон:** 8 (812) 309 58 32 (многоканальный)

**Факс:** 8 (812) 320-02-42

**Электронная почта:** [org@eplast1.ru](mailto:org@eplast1.ru)

**Адрес:** 198099, г. Санкт-Петербург, ул. Калинина, дом 2, корпус 4, литера А.