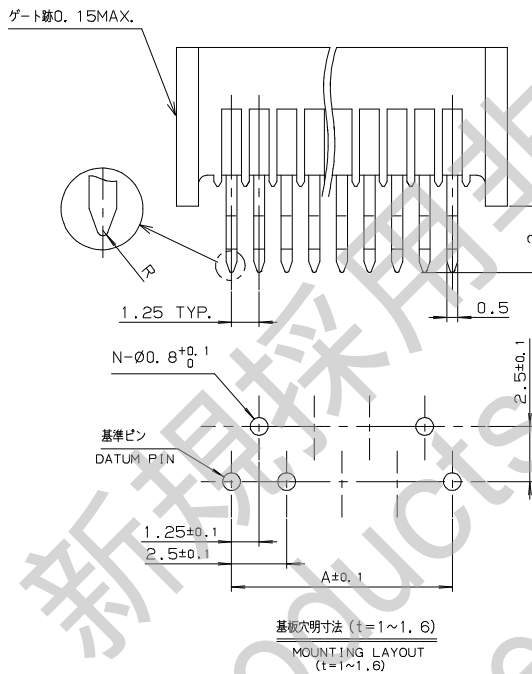
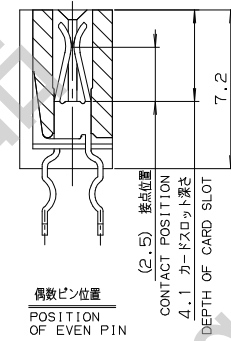
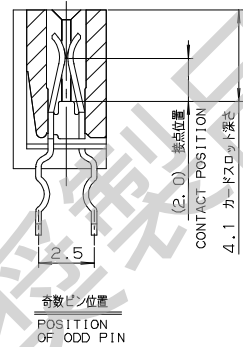
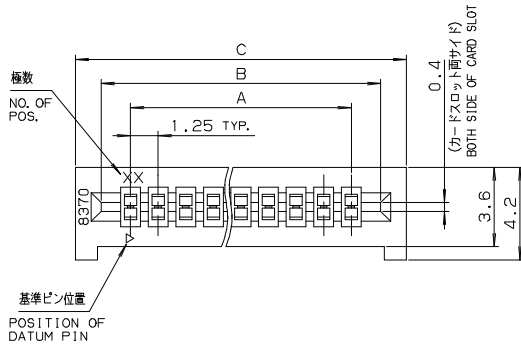


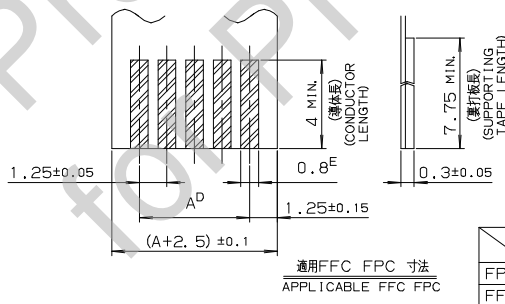
1.25mm Pitch  
SERIES

# 8370

1.25mmピッチ NON-ZIF ストレート DIP 両面接点  
1.25mmPitch LIF Vertical Through hole Dual-sided contact



寸法表 DIMENSION		収納数量 UNITS/TUBE			
極数 NO. OF POS.	A	B	C		
4	3.75	6.41	8.75	55	
5	5	7.66	10	48	
6	6.25	8.91	11.25	43	
7	7.5	10.16	12.5	38	
8	8.75	11.41	13.75	35	
9	10	12.66	15	32	
10	11.25	13.91	16.25	29	
11	12.5	15.16	17.5	27	
12	13.75	16.41	18.75	25	
13	15	17.66	20	24	
14	16.25	18.91	21.25	22	
15	17.5	20.16	22.5	21	
16	18.75	21.41	23.75	20	
17	20	22.66	25	19	
18	21.25	23.91	26.25	18	
19	22.5	25.16	27.5	17	
20	23.75	26.41	28.75	16	
21	25	27.66	30	16	
22	26.25	28.91	31.25	15	
23	27.5	30.16	32.5	14	
24	28.75	31.41	33.75	14	
25	30	32.66	35	13	
26	31.25	33.91	36.25	13	
27	32.5	35.16	37.5	12	
28	33.75	36.41	38.75	12	
29	35	37.66	40	12	
30	36.25	38.91	41.25	11	



	公差 TOLERANCE	
	D	E
FPC	±0.05	±0.1
FFC	±0.1	±0.03

注文コード ORDERING CODE  
**00 8370 XX1 X0X 800+**

RoHS 対応品  
RoHS Compliant Product

極数 NUMBER OF POSITIONS  
0: キング有 With Kink  
1: キング無 Without Kink

スズめっき Sn Plated

0: トレー梱包 TRAY PACKAGE  
1: マガジン梱包 TUBE PACKAGE

生産対応可能極数については、営業部にご確認願います。  
Feel free to contact our sales department for available numbers of positions.

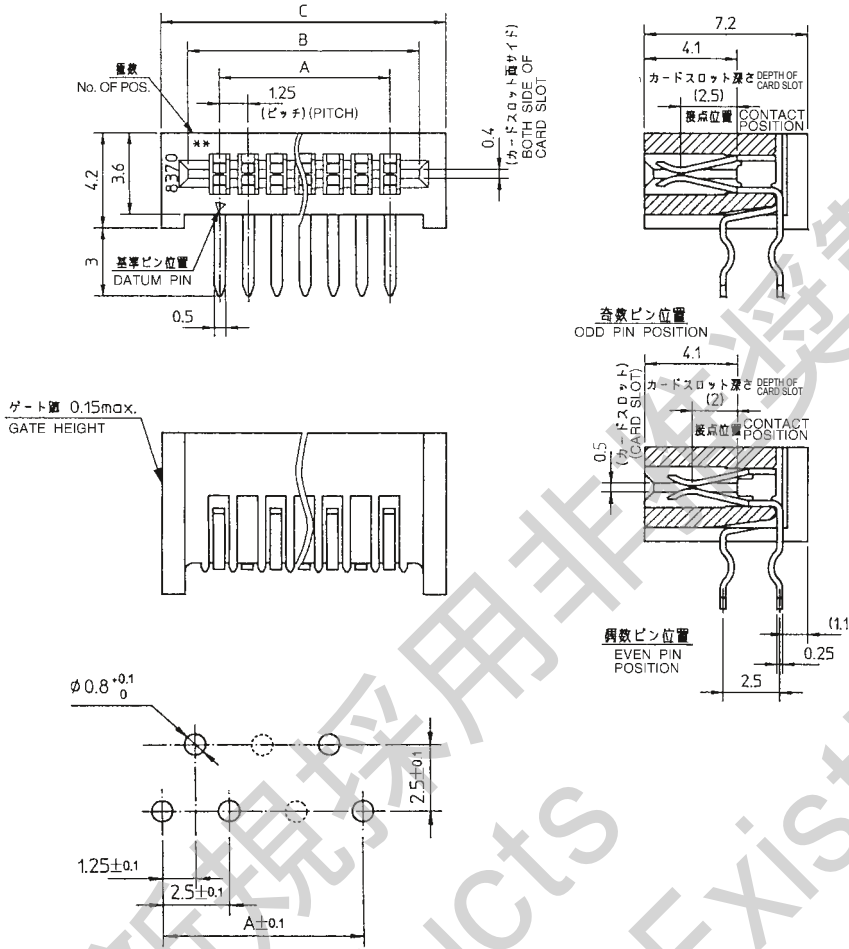
1.25mm Pitch

SERIES

# 8370

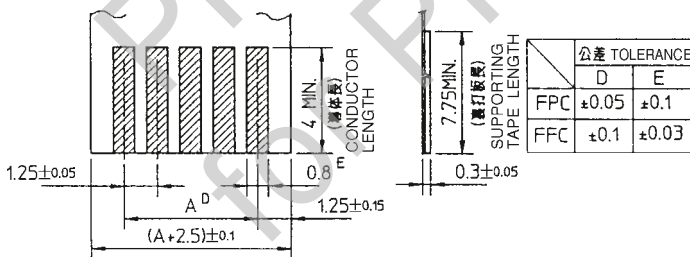
1.25mmピッチ NON-ZIF RA DIP 両面接点

1.25mmPitch LIF RA Through hole Dual-sided contact



寸法表 DIMENSION				収納数量 UNITS/TUBE
極数 No. OF POS.	A	B	C	
4	3.75	6.41	8.75	55
5	5	7.66	10	48
6	6.25	8.91	11.25	43
7	7.5	10.16	12.5	38
8	8.75	11.41	13.75	35
9	10	12.66	15	32
10	11.25	13.91	16.25	29
11	12.5	15.16	17.5	27
12	13.75	16.41	18.75	25
13	15	17.66	20	24
14	16.25	18.91	21.25	22
15	17.5	20.16	22.5	21
16	18.75	21.41	23.75	20
17	20	22.66	25	19
18	21.25	23.91	26.25	18
19	22.5	25.16	27.5	17
20	23.75	26.41	28.75	16
21	25	27.66	30	16
22	26.25	28.91	31.25	15
23	27.5	30.16	32.5	14
24	28.75	31.41	33.75	14
25	30	32.66	35	13
26	31.25	33.91	36.25	13
27	32.5	35.16	37.5	12
28	33.75	36.41	38.75	12
29	35	37.66	40	12
30	36.25	38.91	41.25	11

基板穴明け寸法 (コネクタ側面) MOUNTING LAYOUT  
(適用基板厚 t=1~1.6) (t=1~1.6)



適用 FPC/FFC 寸法  
APPLICABLE FPC/FFC

注文コード ORDERING CODE  
**00 8370 XXX X0X 800+**

RoHS 対応品  
RoHS Compliant Product

極数 NUMBER OF POSITIONS  
7: 標準タイプ Standard type  
9: C/Ag タイプ C/Ag type

0: キング有 With Kink  
1: キング無 Without Kink

スズめっき Sn Plated  
0: トレー梱包 TRAY PACKAGE  
1: マガジン梱包 TUBE PACKAGE

生産対応可能極数については、営業部にご確認願います。

Feel free to contact our sales department for available numbers of positions.



Компания «ЭлектроПласт» предлагает заключение долгосрочных отношений при поставках импортных электронных компонентов на взаимовыгодных условиях!

Наши преимущества:

- Оперативные поставки широкого спектра электронных компонентов отечественного и импортного производства напрямую от производителей и с крупнейших мировых складов;
- Поставка более 17-ти миллионов наименований электронных компонентов;
- Поставка сложных, дефицитных, либо снятых с производства позиций;
- Оперативные сроки поставки под заказ (от 5 рабочих дней);
- Экспресс доставка в любую точку России;
- Техническая поддержка проекта, помощь в подборе аналогов, поставка прототипов;
- Система менеджмента качества сертифицирована по Международному стандарту ISO 9001;
- Лицензия ФСБ на осуществление работ с использованием сведений, составляющих государственную тайну;
- Поставка специализированных компонентов (Xilinx, Altera, Analog Devices, Intersil, Interpoint, Microsemi, Aeroflex, Peregrine, Syfer, Eurofarad, Texas Instrument, Miteq, Cobham, E2V, MA-COM, Hittite, Mini-Circuits, General Dynamics и др.);

Помимо этого, одним из направлений компании «ЭлектроПласт» является направление «Источники питания». Мы предлагаем Вам помощь Конструкторского отдела:

- Подбор оптимального решения, техническое обоснование при выборе компонента;
- Подбор аналогов;
- Консультации по применению компонента;
- Поставка образцов и прототипов;
- Техническая поддержка проекта;
- Защита от снятия компонента с производства.



#### Как с нами связаться

**Телефон:** 8 (812) 309 58 32 (многоканальный)

**Факс:** 8 (812) 320-02-42

**Электронная почта:** [org@eplast1.ru](mailto:org@eplast1.ru)

**Адрес:** 198099, г. Санкт-Петербург, ул. Калинина, дом 2, корпус 4, литера А.