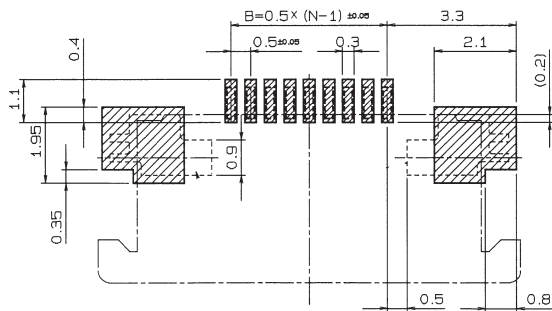
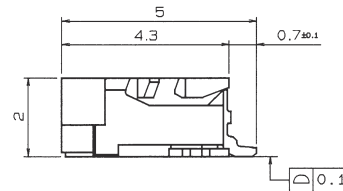
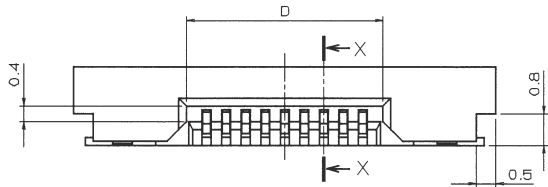
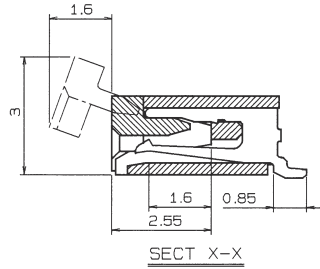
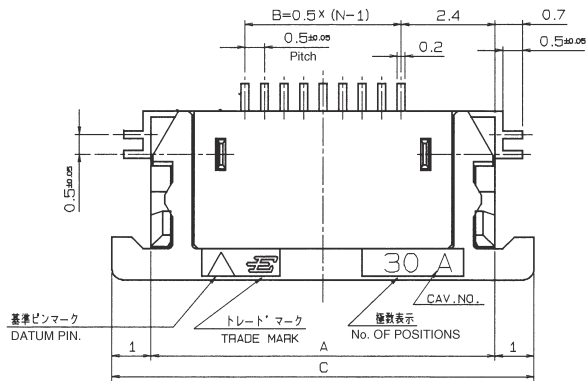


0.5mm Pitch

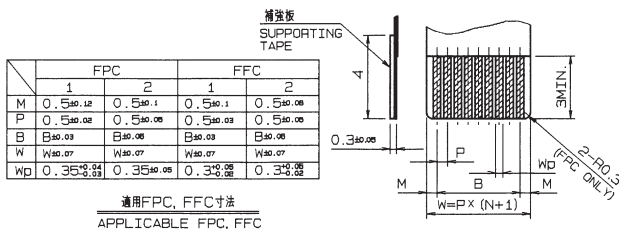
SERIES

6210/6260

0.5mmピッチ RA SMT 下接点 スライドロック
0.5mmPitch RA SMT Bottom contact Slide lock



推奨基板取付寸法 (コネクタ搭載側)
MOUNTING LAYOUT (CONN. MOUNTING SIDE)



| 極数 NO. OF POS. | A | B | C | D |
|----------------------|------|------|------|------|
| 5 | 6.8 | 2.0 | 8.8 | 3.1 |
| 6 | 7.3 | 2.5 | 9.3 | 3.6 |
| 7 | 7.8 | 3.0 | 9.8 | 4.1 |
| 8 | 8.3 | 3.5 | 10.3 | 4.6 |
| 9 | 8.8 | 4.0 | 10.8 | 5.1 |
| 10 | 9.3 | 4.5 | 11.3 | 5.6 |
| 11 | 9.8 | 5.0 | 11.8 | 6.1 |
| 12 | 10.3 | 5.5 | 12.3 | 6.6 |
| 13 | 10.8 | 6.0 | 12.8 | 7.1 |
| 14 | 11.3 | 6.5 | 13.3 | 7.6 |
| 15 | 11.8 | 7.0 | 13.8 | 8.1 |
| 16 | 12.3 | 7.5 | 14.3 | 8.6 |
| 17 | 12.8 | 8.0 | 14.8 | 9.1 |
| 18 | 13.3 | 8.5 | 15.3 | 9.6 |
| 19 | 13.8 | 9.0 | 15.8 | 10.1 |
| 20 | 14.3 | 9.5 | 16.3 | 10.6 |
| 21 | 14.8 | 10.0 | 16.8 | 11.1 |
| 22 | 15.3 | 10.5 | 17.3 | 11.6 |
| 23 | 15.8 | 11.0 | 17.8 | 12.1 |
| 24 | 16.3 | 11.5 | 18.3 | 12.6 |
| 25 | 16.8 | 12.0 | 18.8 | 13.1 |
| 26 | 17.3 | 12.5 | 19.3 | 13.6 |
| 27 | 17.8 | 13.0 | 19.8 | 14.1 |
| 28 | 18.3 | 13.5 | 20.3 | 14.6 |
| 29 | 18.8 | 14.0 | 20.8 | 15.1 |
| 30 | 19.3 | 14.5 | 21.3 | 15.6 |
| 33 | 20.8 | 16.0 | 22.8 | 17.1 |
| 34 | 21.3 | 16.5 | 23.3 | 17.6 |
| 36 | 22.3 | 17.5 | 24.3 | 18.6 |
| 40 | 24.3 | 19.5 | 26.3 | 20.6 |

注文コード ORDERING CODE
08 6210 OXX 340 800A+

RoHS 対応品
RoHS Compliant Product
スズ銅めっき Sn-Cu Plated

極数 NUMBER OF POSITIONS

注文コード ORDERING CODE
08 6260 OXX 340 829+

RoHS 対応品
RoHS Compliant Product
金めっき Au Plated

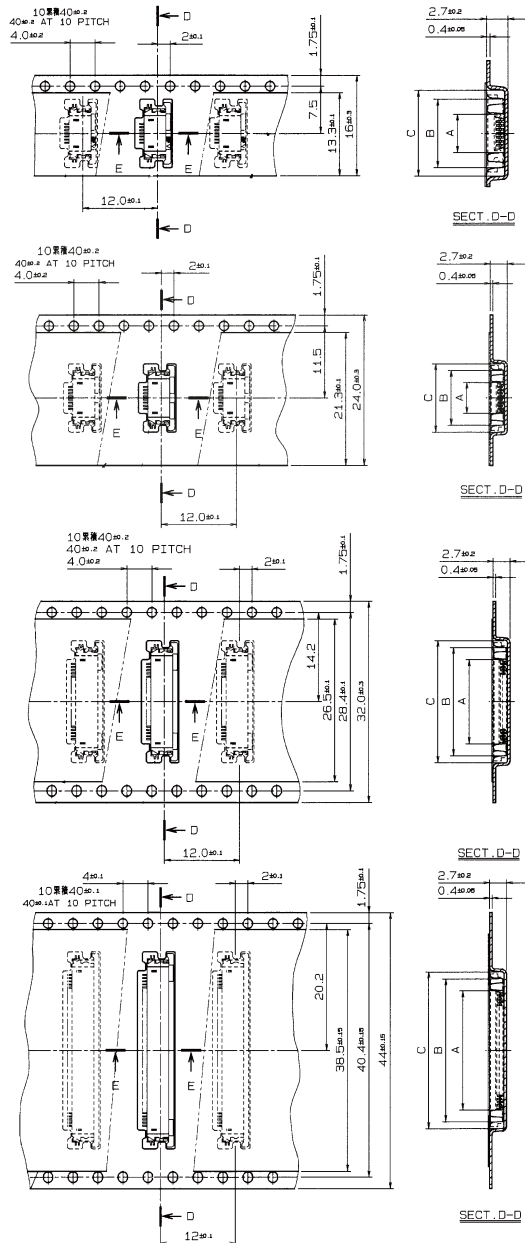
極数 NUMBER OF POSITIONS

生産対応可能極数については、営業部にご確認願います。
Feel free to contact our sales department for available numbers of positions.

0.5mm Pitch
SERIES

6210/6260

エンボス梱包品
Tape and Reel Package



| 極数 NO. OF POS. | A | B | C |
|-------------------|-----|-----|-----|
| 5 | 3.4 | 7.2 | 9.4 |
| 6 | 3.9 | 7.7 | 9.9 |

| 極数 NO. OF POS. | A | B | C |
|-------------------|------|------|------|
| 7 | 4.4 | 8.2 | 10.4 |
| 8 | 4.9 | 8.7 | 10.9 |
| 9 | 5.4 | 9.2 | 11.4 |
| 10 | 5.9 | 9.7 | 11.9 |
| 11 | 6.4 | 10.2 | 12.4 |
| 12 | 6.9 | 10.7 | 12.9 |
| 13 | 7.4 | 11.2 | 13.4 |
| 14 | 7.9 | 11.7 | 13.9 |
| 15 | 8.4 | 12.2 | 14.4 |
| 16 | 8.9 | 12.7 | 14.9 |
| 17 | 9.4 | 13.2 | 15.4 |
| 18 | 9.9 | 13.7 | 15.9 |
| 19 | 10.4 | 14.2 | 16.4 |
| 20 | 10.9 | 14.7 | 16.9 |
| 21 | 11.4 | 15.2 | 17.4 |
| 22 | 11.9 | 15.7 | 17.9 |
| 23 | 12.4 | 16.2 | 18.4 |
| 24 | 12.9 | 16.7 | 18.9 |

| 極数 NO. OF POS. | A | B | C |
|-------------------|------|------|------|
| 25 | 13.4 | 17.2 | 19.4 |
| 26 | 13.9 | 17.7 | 19.9 |
| 27 | 14.4 | 18.2 | 20.4 |
| 28 | 14.9 | 18.7 | 20.9 |
| 29 | 15.4 | 19.2 | 21.4 |
| 30 | 15.9 | 19.7 | 21.9 |

| 極数 NO. OF POS. | A | B | C |
|-------------------|------|------|------|
| 33 | 17.4 | 21.2 | 23.4 |
| 34 | 17.9 | 21.7 | 23.9 |
| 35 | 18.4 | 22.2 | 24.4 |
| 36 | 18.9 | 22.7 | 24.9 |
| 38 | 19.9 | 23.7 | 25.9 |
| 40 | 20.9 | 24.7 | 26.9 |

注文コード ORDERING CODE
08 6210 OXX 340 800A+

RoHS 対応品
RoHS Compliant Product

スズ銅めっき Sn-Cu Plated

極数 NUMBER OF POSITIONS

注文コード ORDERING CODE
08 6260 OXX 340 829+

RoHS 対応品
RoHS Compliant Product

金めっき Au Plated

極数 NUMBER OF POSITIONS

生産対応可能極数については、営業部にご確認願います。

Feel free to contact our sales department for available numbers of positions.

梱包数量 2000個/リール
PACKING QUANTITY : 2000/Reel



Компания «ЭлектроПласт» предлагает заключение долгосрочных отношений при поставках импортных электронных компонентов на взаимовыгодных условиях!

Наши преимущества:

- Оперативные поставки широкого спектра электронных компонентов отечественного и импортного производства напрямую от производителей и с крупнейших мировых складов;
- Поставка более 17-ти миллионов наименований электронных компонентов;
- Поставка сложных, дефицитных, либо снятых с производства позиций;
- Оперативные сроки поставки под заказ (от 5 рабочих дней);
- Экспресс доставка в любую точку России;
- Техническая поддержка проекта, помощь в подборе аналогов, поставка прототипов;
- Система менеджмента качества сертифицирована по Международному стандарту ISO 9001;
- Лицензия ФСБ на осуществление работ с использованием сведений, составляющих государственную тайну;
- Поставка специализированных компонентов (Xilinx, Altera, Analog Devices, Intersil, Interpoint, Microsemi, Aeroflex, Peregrine, Syfer, Eurofarad, Texas Instrument, Miteq, Cobham, E2V, MA-COM, Hittite, Mini-Circuits, General Dynamics и др.);

Помимо этого, одним из направлений компании «ЭлектроПласт» является направление «Источники питания». Мы предлагаем Вам помощь Конструкторского отдела:

- Подбор оптимального решения, техническое обоснование при выборе компонента;
- Подбор аналогов;
- Консультации по применению компонента;
- Поставка образцов и прототипов;
- Техническая поддержка проекта;
- Защита от снятия компонента с производства.



Как с нами связаться

Телефон: 8 (812) 309 58 32 (многоканальный)

Факс: 8 (812) 320-02-42

Электронная почта: org@eplast1.ru

Адрес: 198099, г. Санкт-Петербург, ул. Калинина, дом 2, корпус 4, литера А.