

THE INFORMATION CONTAINED IN THIS DRAWING IS THE SOLE PROPERTY OF ANDERSON POWER PRODUCTS. ANY REPRODUCTION IN PART OR WHOLE WITHOUT THE WRITTEN PERMISSION OF ANDERSON POWER PRODUCTS IS PROHIBITED.

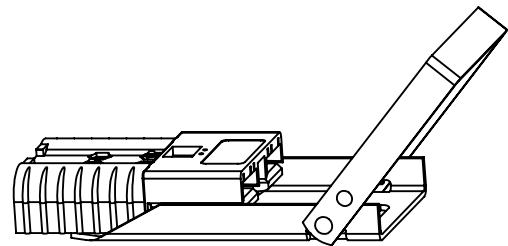
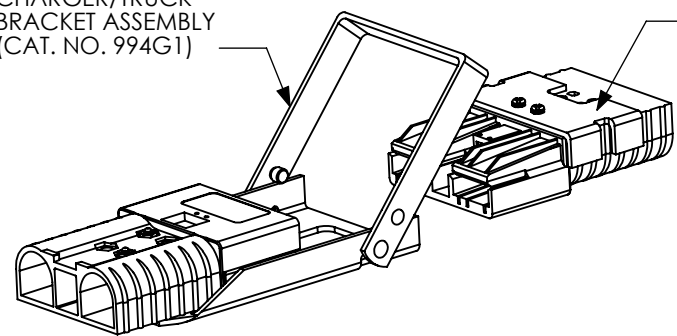
Copyright 2009

ANDERSON POWER PRODUCTS RESERVES THE RIGHT TO ALTER PRODUCT TYPES, THEIR TECHNICAL DATA, DIMENSION, STYLE AND ACCESSORIES WITHOUT PRIOR NOTIFICATION.

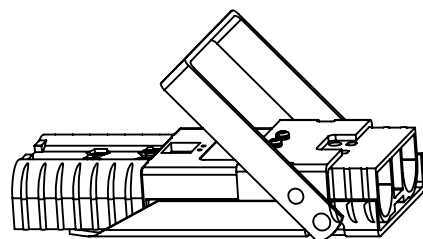
- NOTES:
 1. MATERIAL = #11 GA COLD ROLLED STEEL
 2. FINISH = ELECTROSTATIC POWDER COAT EPOXY-CRIMSON
 3. USE WITH CAT. NO. 993G1 (BATTERY BRACKET)
 4. CONNECTORS SOLD SEPARATELY

CHARGER/TRUCK BRACKET ASSEMBLY (CAT. NO. 994G1)

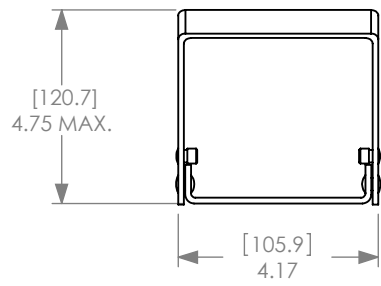
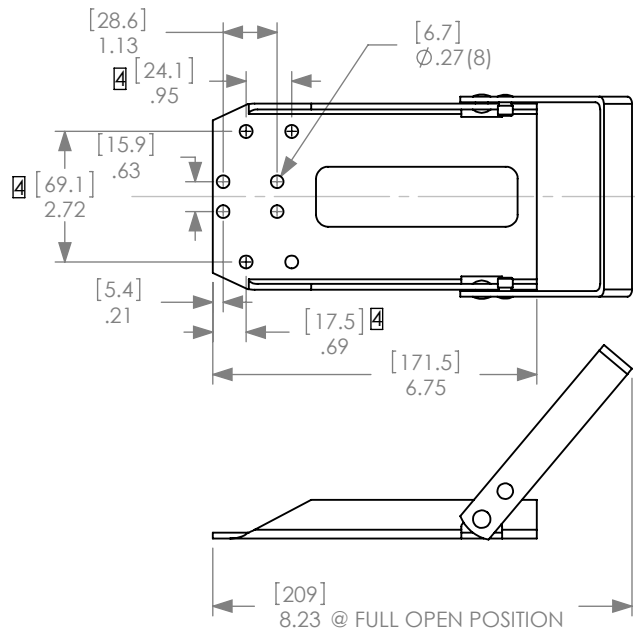
BATTERY BRACKET (CAT. NO. 993G1)



OPEN POSITION



CLOSED POSITION



COMPONENTS FOR SBE320/SBX350
 MANUAL RELEASE
 CHARGER/TRUCK HALF

COMPONENT	QTY
CHARGER/TRUCK BRACKET ASSY	1
SCREWS	2
WASHERS	2
NUTS	2

REV.	DESCRIPTION	APPRV	DATE
4	ECRN-15173 MNTG HOLE DIM'S ADDED	TWE	6/13/2012
3	ECRN-14464 UPDATE BORDER, SHOW LARGER HOLE	LBF	7/24/09
2	ECRN-13830 ADD (4) MNTG HOLES	AMP	5/11/05
1	ECRN-13559	DJD	4/2/03

REVISIONS

DIMENSIONS ARE IN:	MM [INCH]	APPROVALS	
UNLESS OTHERWISE STATED		DRAWN	CMS 4/14/2000
TOLERANCES:		CHECKED	DJD 4/24/2000
DECIMALS (INCH)	DECIMALS (MM)	ANGLES	
.XX ± .02	.X ± .5	±2°	
SURFACE FINISH:		MFG APPRV	CHB 4/25/2000
MACHINED 3.2µ [128µin]		QC APPRV	RPO 5/8/2000
MOLDED 1.6µ [64µin]		ENG APPRV	UFN 4/25/2000
MATERIAL: SEE NOTES			
FINISH: SEE NOTES			

ANDERSON POWER PRODUCTS

TITLE

CAT. NO. 994G1
 SBE320/SBX350
 MANUAL RELEASE
 CHARGER/TRUCK BRACKET

SIZE A DWG NO. 114238S2 REV. 4

SCALE NONE CADFILE 01212 SHEET 1 OF 1



-CAD GENERATED DRAWING-
 DO NOT MANUALLY UPDATE
 DO NOT SCALE



Компания «ЭлектроПласт» предлагает заключение долгосрочных отношений при поставках импортных электронных компонентов на взаимовыгодных условиях!

Наши преимущества:

- Оперативные поставки широкого спектра электронных компонентов отечественного и импортного производства напрямую от производителей и с крупнейших мировых складов;
- Поставка более 17-ти миллионов наименований электронных компонентов;
- Поставка сложных, дефицитных, либо снятых с производства позиций;
- Оперативные сроки поставки под заказ (от 5 рабочих дней);
- Экспресс доставка в любую точку России;
- Техническая поддержка проекта, помощь в подборе аналогов, поставка прототипов;
- Система менеджмента качества сертифицирована по Международному стандарту ISO 9001;
- Лицензия ФСБ на осуществление работ с использованием сведений, составляющих государственную тайну;
- Поставка специализированных компонентов (Xilinx, Altera, Analog Devices, Intersil, Interpoint, Microsemi, Aeroflex, Peregrine, Syfer, Eurofarad, Texas Instrument, Miteq, Cobham, E2V, MA-COM, Hittite, Mini-Circuits, General Dynamics и др.);

Помимо этого, одним из направлений компании «ЭлектроПласт» является направление «Источники питания». Мы предлагаем Вам помощь Конструкторского отдела:

- Подбор оптимального решения, техническое обоснование при выборе компонента;
- Подбор аналогов;
- Консультации по применению компонента;
- Поставка образцов и прототипов;
- Техническая поддержка проекта;
- Защита от снятия компонента с производства.



Как с нами связаться

Телефон: 8 (812) 309 58 32 (многоканальный)

Факс: 8 (812) 320-02-42

Электронная почта: org@eplast1.ru

Адрес: 198099, г. Санкт-Петербург, ул. Калинина, дом 2, корпус 4, литера А.