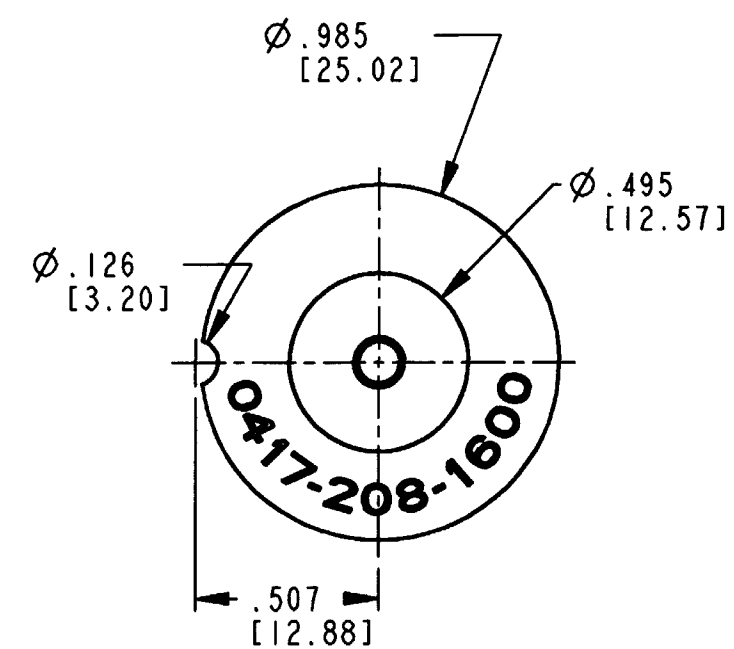
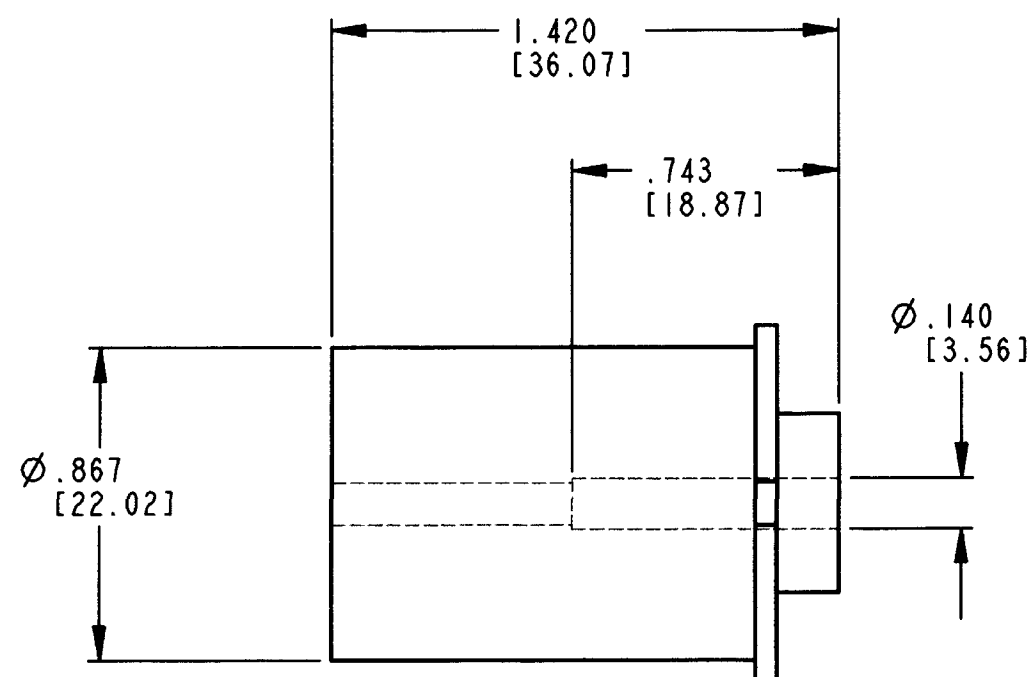


REV  
NC 0417-208-1600

REVISIONS			
SYM	DESCRIPTION	DATE	APPROVED
NC	NEW RELEASE PER E.O. P 15228	3-6-97	RDR



- NOTES:
4. THIS LOCATOR COMBINED WITH DIE ASSEMBLY P/N 400-414DA-16N IN POWER CRIMPER P/N HDP-400 CRIMPS 16 AND 18 AWG WIRE IN 0462-221-16\*\* SOCKET CONTACTS.
  3. THIS LOCATOR FITS THE HDP-400 POWER CRIMPER.
  2. ALL DIMENSIONS ARE INCHES (METRIC).
  1. ALL DIMENSIONS ARE FOR REFERENCE ONLY.

TOLERANCES UNLESS OTHERWISE SPECIFIED DECIMALS: .xxx±.005 ANGLES: ±0°30'0" TIR: 0.10 PARTS TO BE FREE OF BURRS AND SHARP EDGES		SIGNATURE & DATE	
MATERIAL		DR	LE BUI 6FEB97
FINISH		CHK	Spauld 3-3-97
		PE	Le Bui 3-3-97
		APPD	R. Rod 3-6-97
		SCALE	NONE WT

LOCATOR  
HDP 400  
FOR 0462-221-16\*\*  
CONTACT  
ENVELOPE

CP	MATL. CODE
<b>The Deutch Company</b> DEUTSCH I.P.D. 37140 INDUSTRIAL AVE. HEMET, CALIF. 92545	
<b>B</b>	<b>0417-208-1600</b>
DWG SIZE	CODE 11139 SHEET   OF



Компания «ЭлектроПласт» предлагает заключение долгосрочных отношений при поставках импортных электронных компонентов на взаимовыгодных условиях!

Наши преимущества:

- Оперативные поставки широкого спектра электронных компонентов отечественного и импортного производства напрямую от производителей и с крупнейших мировых складов;
- Поставка более 17-ти миллионов наименований электронных компонентов;
- Поставка сложных, дефицитных, либо снятых с производства позиций;
- Оперативные сроки поставки под заказ (от 5 рабочих дней);
- Экспресс доставка в любую точку России;
- Техническая поддержка проекта, помощь в подборе аналогов, поставка прототипов;
- Система менеджмента качества сертифицирована по Международному стандарту ISO 9001;
- Лицензия ФСБ на осуществление работ с использованием сведений, составляющих государственную тайну;
- Поставка специализированных компонентов (Xilinx, Altera, Analog Devices, Intersil, Interpoint, Microsemi, Aeroflex, Peregrine, Syfer, Eurofarad, Texas Instrument, Miteq, Cobham, E2V, MA-COM, Hittite, Mini-Circuits, General Dynamics и др.);

Помимо этого, одним из направлений компании «ЭлектроПласт» является направление «Источники питания». Мы предлагаем Вам помощь Конструкторского отдела:

- Подбор оптимального решения, техническое обоснование при выборе компонента;
- Подбор аналогов;
- Консультации по применению компонента;
- Поставка образцов и прототипов;
- Техническая поддержка проекта;
- Защита от снятия компонента с производства.



#### Как с нами связаться

**Телефон:** 8 (812) 309 58 32 (многоканальный)

**Факс:** 8 (812) 320-02-42

**Электронная почта:** [org@eplast1.ru](mailto:org@eplast1.ru)

**Адрес:** 198099, г. Санкт-Петербург, ул. Калинина, дом 2, корпус 4, литера А.