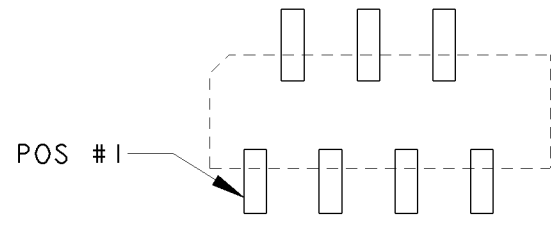
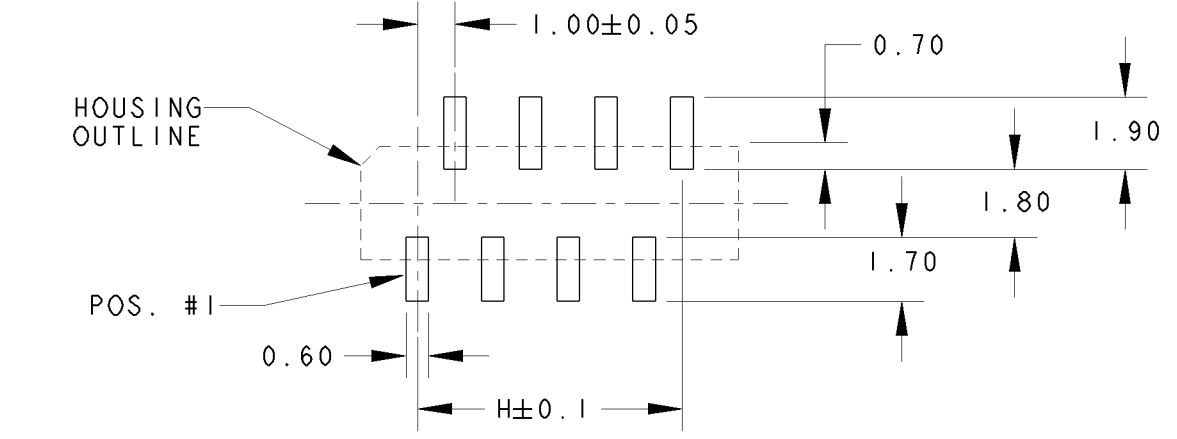
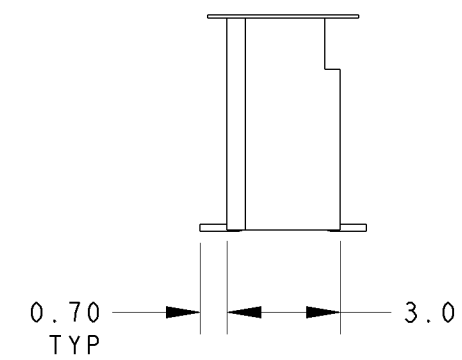
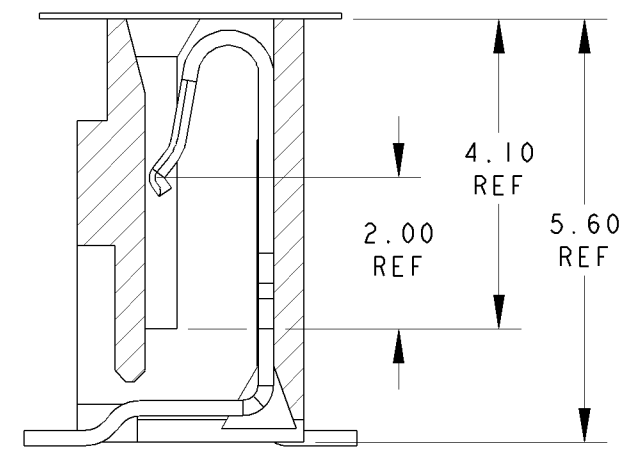
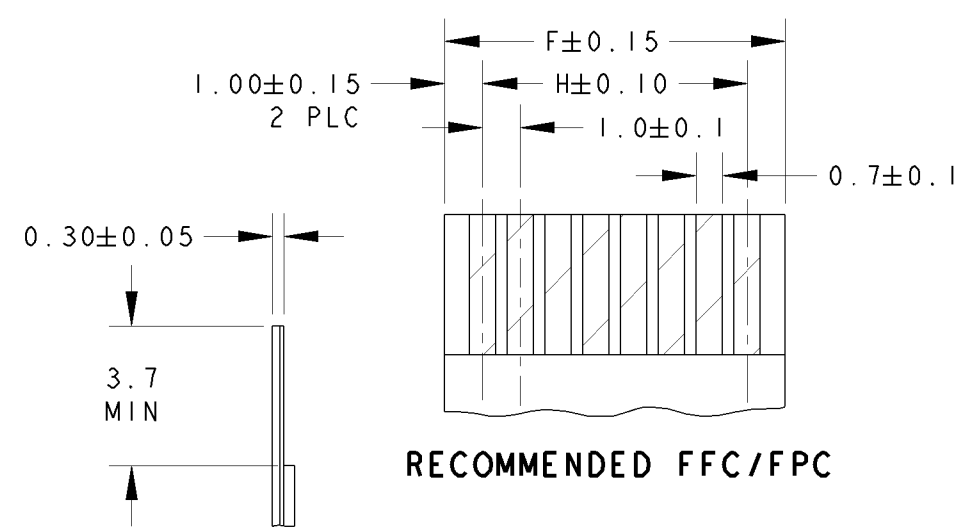
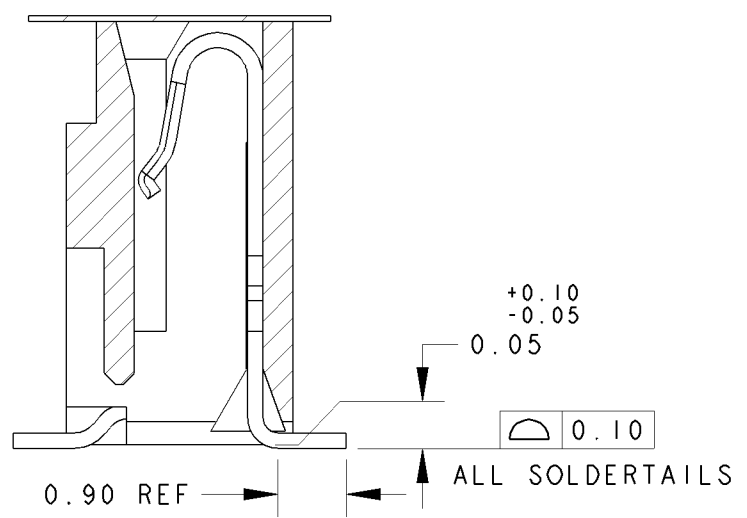
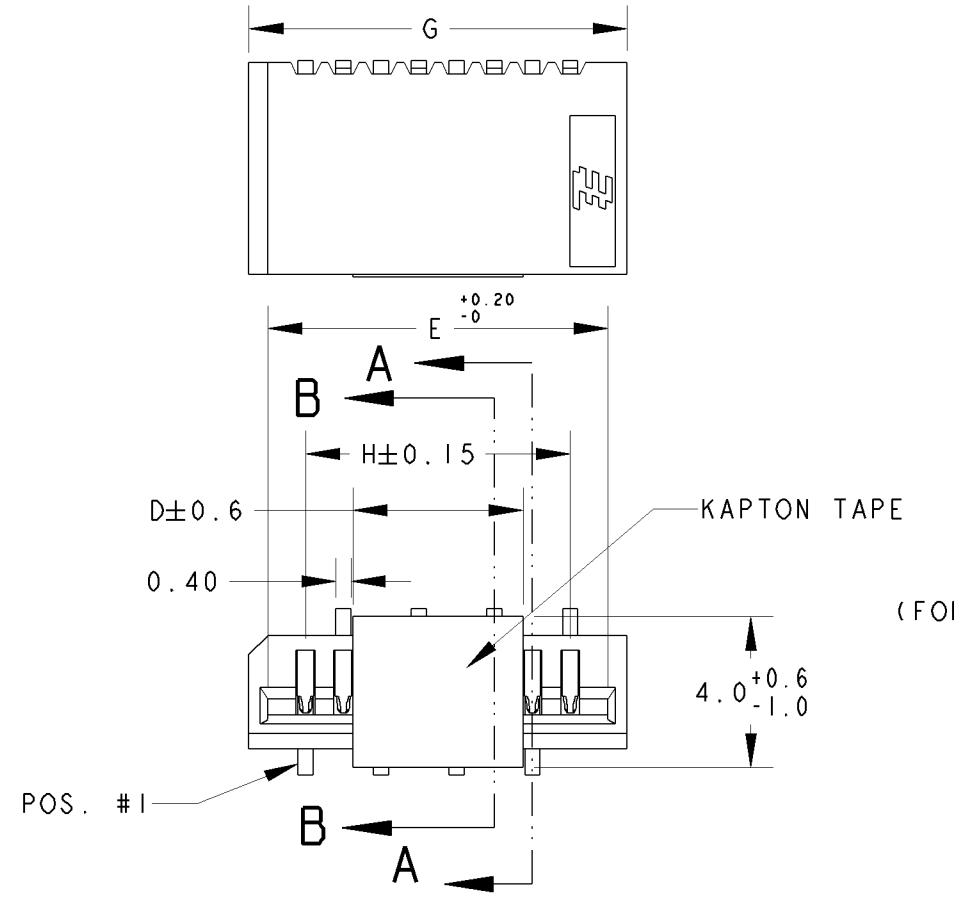


THIS DRAWING IS UNPUBLISHED. RELEASED FOR PUBLICATION .19
 © COPYRIGHT 19 BY AMP INCORPORATED. ALL RIGHTS RESERVED.

| LOC | DIST | REVISIONS | | | |
|-----|------|-------------------------|---------|-----|------|
| P | LTR | DESCRIPTION | DATE | DWN | APVD |
| DY | - | L REVISED ECR-10-012020 | 23JUL10 | LYM | LSF |

NOTES:
 1 MATERIAL:
 HOUSING: GLASS FILLED HIGH TEMP NYLON, NATURAL COLOR (BEIGE)
 CONTACT: PHOSPHOR BRONZE
 2 FINISH: MATTE TIN OVER NICKEL UNDERPLATE
 3. PACKAGING: TAPE & REEL (PACKAGING SPEC: 107-51189)



| | | | | | | | |
|-------|-------|-------|-------|------|-----------|----|----|
| 29.00 | 32.00 | 31.00 | 31.00 | 10.0 | 30 | 3- | -0 |
| 28.00 | 31.00 | 30.00 | 30.00 | | 29 | 2- | -9 |
| 27.00 | 30.00 | 29.00 | 29.00 | | 28 | 2- | -8 |
| 26.00 | 29.00 | 28.00 | 28.00 | | 27 | 2- | -7 |
| 25.00 | 28.00 | 27.00 | 27.00 | | 26 | 2- | -6 |
| 24.00 | 27.00 | 26.00 | 26.00 | | 25 | 2- | -5 |
| 23.00 | 26.00 | 25.00 | 25.00 | | 24 | 2- | -4 |
| 22.00 | 25.00 | 24.00 | 24.00 | | 23 | 2- | -3 |
| 21.00 | 24.00 | 23.00 | 23.00 | | 22 | 2- | -2 |
| 20.00 | 23.00 | 22.00 | 22.00 | | 21 | 2- | -1 |
| 19.00 | 22.00 | 21.00 | 21.00 | 20 | 2- | -0 | |
| 18.00 | 21.00 | 20.00 | 20.00 | 19 | 1- | -9 | |
| 17.00 | 20.00 | 19.00 | 19.00 | 18 | 1- | -8 | |
| 16.00 | 19.00 | 18.00 | 18.00 | 17 | 1- | -7 | |
| 15.00 | 18.00 | 17.00 | 17.00 | 16 | 1- | -6 | |
| 14.00 | 17.00 | 16.00 | 16.00 | 15 | 1- | -5 | |
| 13.00 | 16.00 | 15.00 | 15.00 | 14 | 1- | -4 | |
| 12.00 | 15.00 | 14.00 | 14.00 | 13 | 1- | -3 | |
| 11.00 | 14.00 | 13.00 | 13.00 | 12 | 1- | -2 | |
| 10.00 | 13.00 | 12.00 | 12.00 | 11 | 1- | -1 | |
| 9.00 | 12.00 | 11.00 | 11.00 | 10 | 1- | -0 | |
| 8.00 | 11.00 | 10.00 | 10.00 | 8.0 | 9 | -9 | |
| 7.00 | 10.00 | 9.00 | 9.00 | | 8 | -8 | |
| 6.00 | 9.00 | 8.00 | 8.00 | 5.0 | 7 | -7 | |
| 5.00 | 8.00 | 7.00 | 7.00 | | 6 | -6 | |
| 4.00 | 7.00 | 6.00 | 6.00 | | 5 | -5 | |
| 3.00 | 6.00 | 5.00 | 5.00 | 4 | 1735042-4 | | |

RECOMMENDED PCB LAYOUT (NON-ACCUMULATIVE TOLERANCE) (FOR EVEN POSITION CONNECTORS)

RECOMMENDED PCB LAYOUT (FOR ODD POSITION CONNECTORS)

| | | | | |
|---|--|------------------------|---|-----------------|
| THIS DRAWING IS A CONTROLLED DOCUMENT FOR AMP INCORPORATED. IT IS SUBJECT TO CHANGE AND THE CONTROLLING ENGINEERING ORGANIZATION SHOULD BE CONTACTED FOR THE LATEST REVISION. | | DWN WYLEE 25JUN04 | Tyco Electronics Corporation Singapore | |
| DIMENSIONS: mm | | CHK LP TAN | NAME ON TAPING (EMBOSS) | |
| TOLERANCES UNLESS OTHERWISE SPECIFIED: | | APVD SF LEONG | ASSY, 1.00mm FFC CONN. WITH KAPTON TAPE | |
| 0 PLC ±0.3 | | PRODUCT SPEC 108-51054 | SMT, V, (NON-ZIF) | |
| 1 PLC ±0.3 | | APPLICATION SPEC - | SIZE A3 | CAGE CODE 00779 |
| 2 PLC ±0.3 | | WEIGHT - | DRAWING NO C-1735042 | |
| 3 PLC ±0.3 | | CUSTOMER DRAWING | SCALE 2:1 | SHEET 1 OF 1 |
| 4 PLC ±0.3 | | | | REV L |
| ANGLES ±3° | | | | |
| FINISH 1 | | | | |
| FINISH 2 | | | | |



Компания «ЭлектроПласт» предлагает заключение долгосрочных отношений при поставках импортных электронных компонентов на взаимовыгодных условиях!

Наши преимущества:

- Оперативные поставки широкого спектра электронных компонентов отечественного и импортного производства напрямую от производителей и с крупнейших мировых складов;
- Поставка более 17-ти миллионов наименований электронных компонентов;
- Поставка сложных, дефицитных, либо снятых с производства позиций;
- Оперативные сроки поставки под заказ (от 5 рабочих дней);
- Экспресс доставка в любую точку России;
- Техническая поддержка проекта, помощь в подборе аналогов, поставка прототипов;
- Система менеджмента качества сертифицирована по Международному стандарту ISO 9001;
- Лицензия ФСБ на осуществление работ с использованием сведений, составляющих государственную тайну;
- Поставка специализированных компонентов (Xilinx, Altera, Analog Devices, Intersil, Interpoint, Microsemi, Aeroflex, Peregrine, Syfer, Eurofarad, Texas Instrument, Miteq, Cobham, E2V, MA-COM, Hittite, Mini-Circuits, General Dynamics и др.);

Помимо этого, одним из направлений компании «ЭлектроПласт» является направление «Источники питания». Мы предлагаем Вам помощь Конструкторского отдела:

- Подбор оптимального решения, техническое обоснование при выборе компонента;
- Подбор аналогов;
- Консультации по применению компонента;
- Поставка образцов и прототипов;
- Техническая поддержка проекта;
- Защита от снятия компонента с производства.



Как с нами связаться

Телефон: 8 (812) 309 58 32 (многоканальный)

Факс: 8 (812) 320-02-42

Электронная почта: org@eplast1.ru

Адрес: 198099, г. Санкт-Петербург, ул. Калинина, дом 2, корпус 4, литера А.