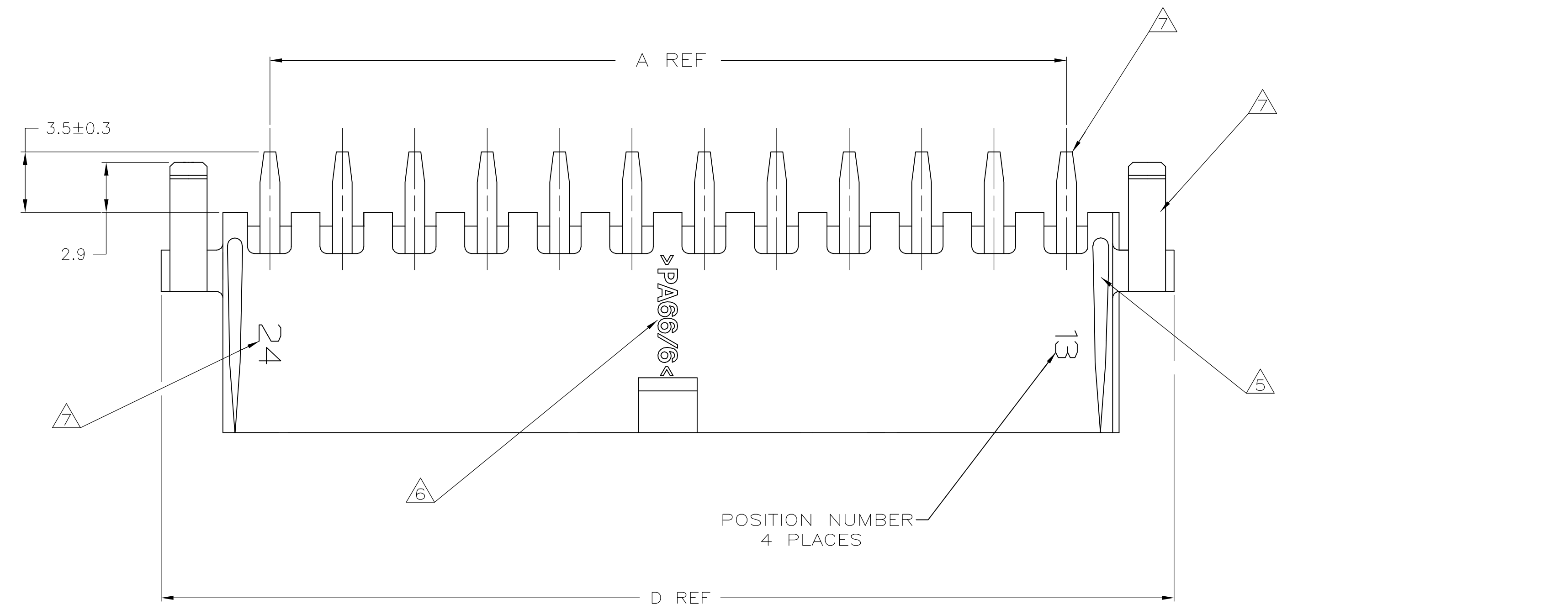
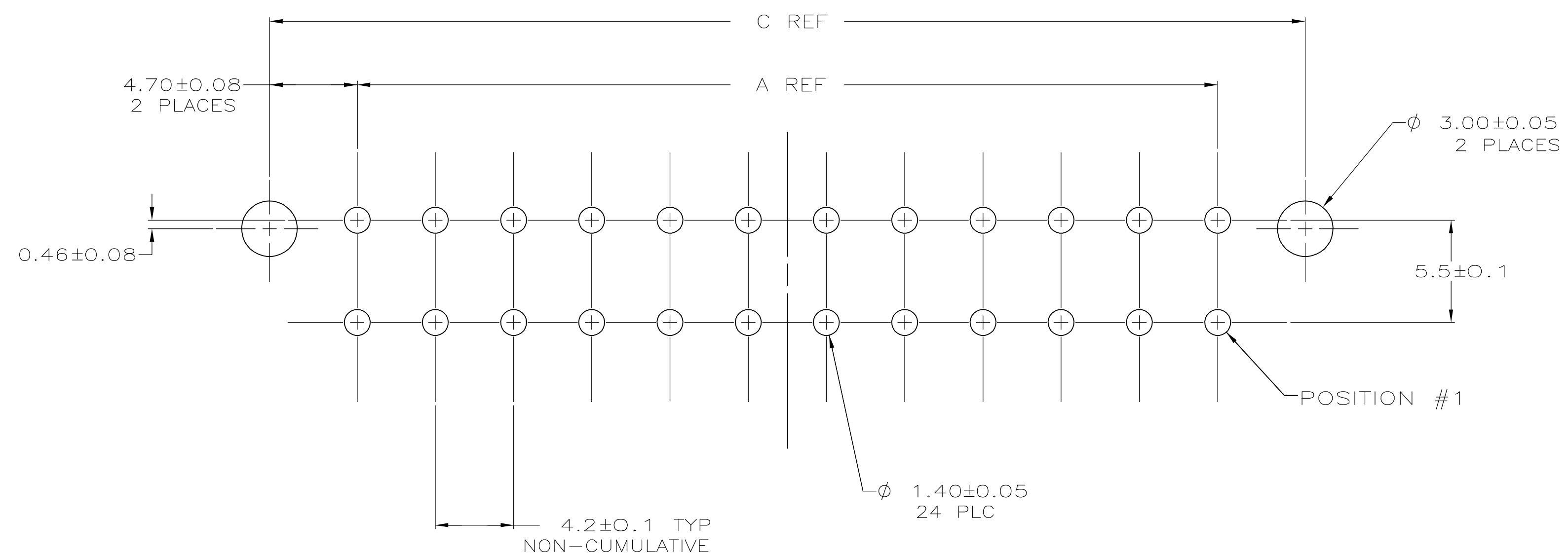
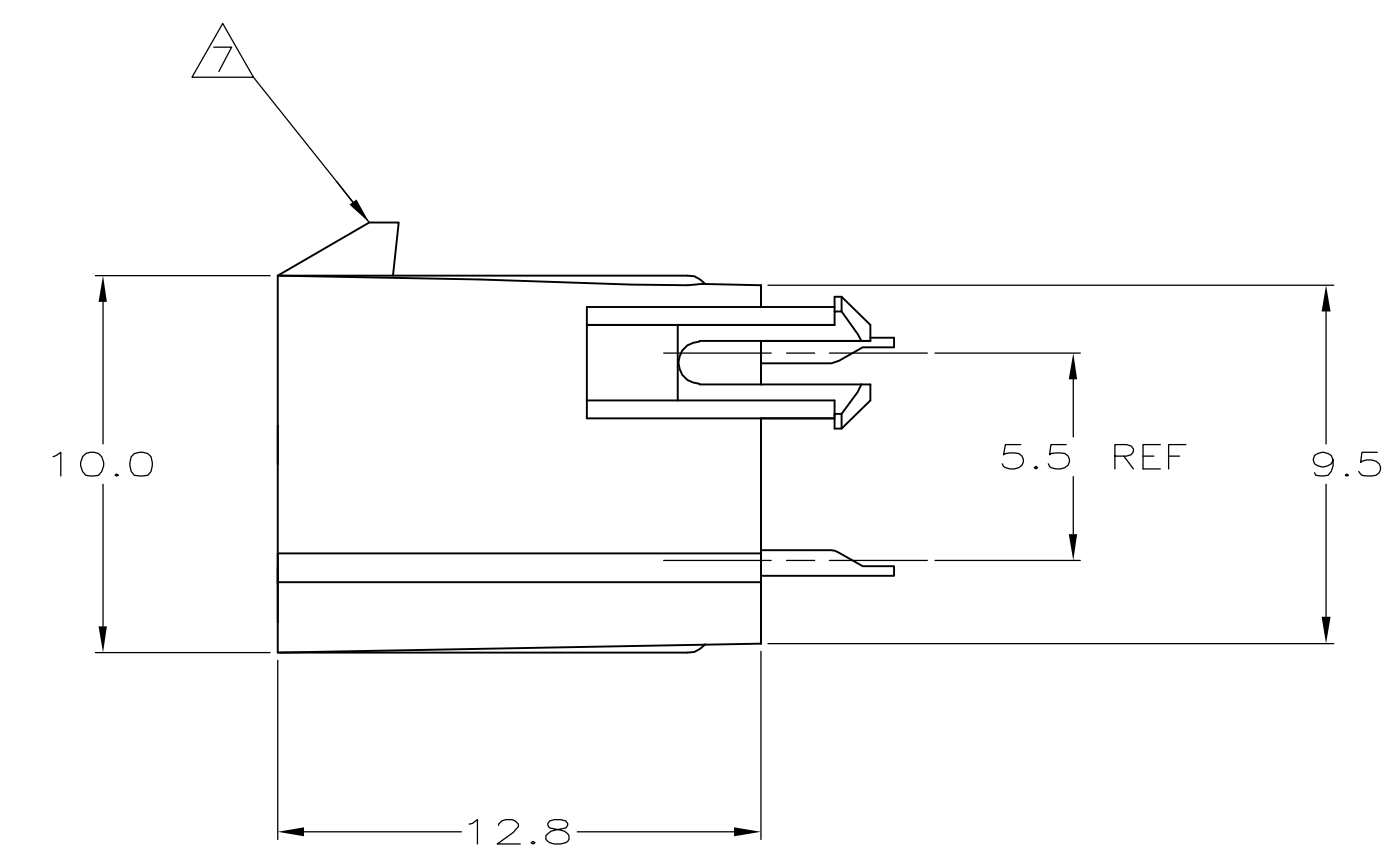
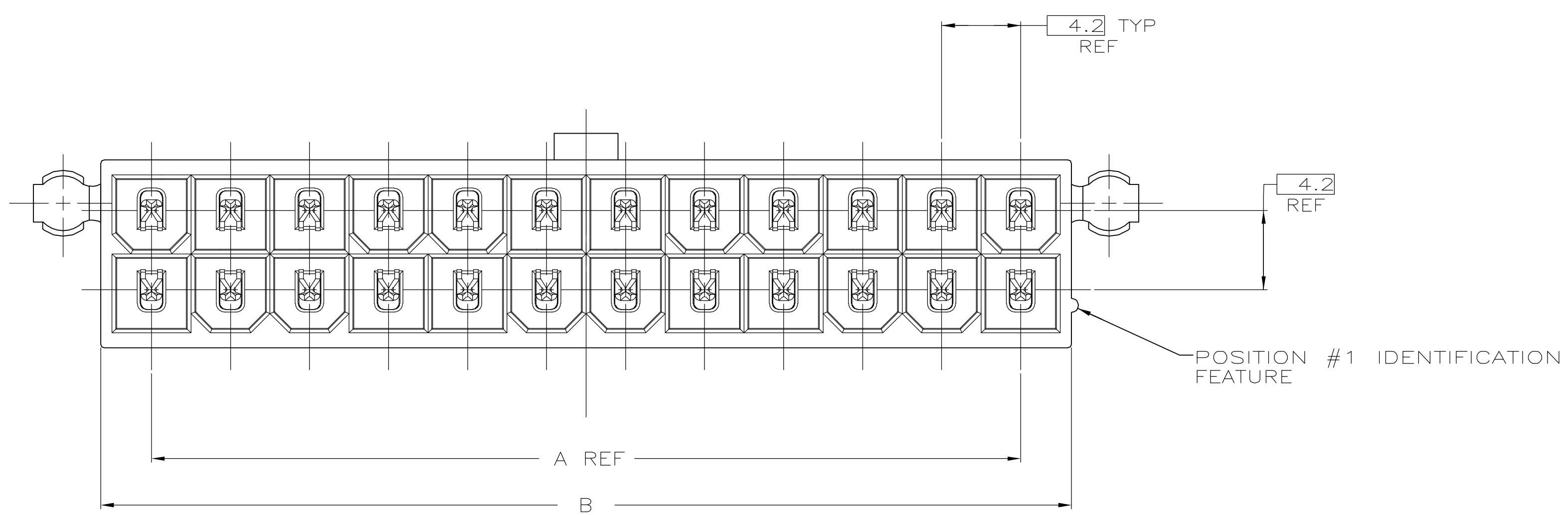


| LOC | | DIST | | REVISIONS | | | |
|-----|----|------|---------|-----------|-------|---------------------------|-----|
| CM | 00 | REV | DATE | BY | APP'D | DATE | REV |
| | | 01 | 11OCT05 | KW | DC | REVISED PER ECO-05-009878 | |

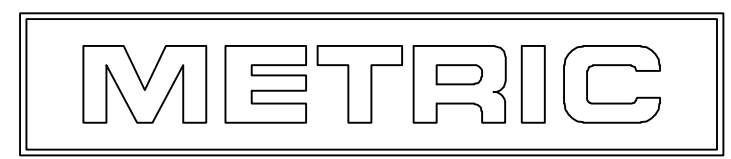


- △ MATERIAL: HOUSING - NYLON, UL94V-0 (COLOR - WHITE, COLOR OF PARTS MAY VARY).
CONTACTS - 0.25 THK COPPER ALLOY.
- △ CONTACT FINISH: 0.003 MIN THK TIN OVER 0.00127 MIN THK NICKEL OVER ENTIRE CONTACT.
- 3. SOLDER TAIL MEETS AMP SOLDERABILITY SPECIFICATION 109-11-2.
- 4. MATES WITH SIMILARLY PLATED AMP-DUAC™ POWER CONNECTOR RECEPTACLE HOUSINGS/SOCKET CONTACTS.
- △ RIBS ON FOUR CORNERS OPTIONAL.
- △ AMP LOGO AND MATERIAL ID MAY BE LOCATED ON EITHER LONG SIDE OF PART.
- △ SIZE, SHAPE OR STYLE OF THIS FEATURE MAY VARY.



RECOMMENDED MOUNTING HOLE PATTERN FOR 1.78 MAX THICK P.C. BOARD COMPONENT SIDE SHOWN

| D | C | B | A | NO. OF POSITIONS | PART NO |
|------|------|------|------|------------------|-------------|
| 58.8 | 55.6 | 51.6 | 46.2 | 24 | 2-1586493-4 |
| 54.6 | 51.4 | 47.4 | 42.0 | 22 | 2-1586493-2 |
| 50.4 | 47.2 | 43.2 | 37.8 | 20 | 2-1586493-0 |
| 46.2 | 43.0 | 39.0 | 33.6 | 18 | 1-1586493-8 |
| 42.0 | 38.8 | 34.8 | 29.4 | 16 | 1-1586493-6 |
| 37.8 | 34.6 | 30.6 | 25.2 | 14 | 1-1586493-4 |
| 33.6 | 30.4 | 26.4 | 21.0 | 12 | 1-1586493-2 |
| 29.4 | 26.2 | 22.2 | 16.8 | 10 | 1-1586493-0 |
| 25.2 | 22.0 | 18.0 | 12.6 | 8 | 1586493-8 |
| 21.0 | 17.8 | 13.8 | 8.4 | 6 | 1586493-6 |
| 16.8 | 13.6 | 9.6 | 4.2 | 4 | 1586493-4 |
| 12.6 | 9.4 | 5.4 | 0.0 | 2 | 1586493-2 |



THIS DRAWING IS A CONTROLLED DOCUMENT. DWN: K. WHITAKER 20JUNE2005
 CHK: D. COLEY 20JUNE2005
 APP'D: D. COLEY 20JUNE2005

tyco Electronics
 Tyco Electronics Corporation
 Harrisburg, PA 17105-3608

NAME: ASSEMBLY, HEADER, VERTICAL, TIN PLATED, W/PEGS, W/O DRAIN HOLES, 94V-0, AMP-DUAC
 PRODUCT SPEC: 108-1699
 APPLICATION SPEC: -

SIZE: A1 CAGE CODE: 00779 DRAWING NO: 1586493 RESTRICTED TO: -
 WEIGHT: -
 CUSTOMER DRAWING SCALE: 5:1 SHEET: 1 OF 1 REV: 01



Компания «ЭлектроПласт» предлагает заключение долгосрочных отношений при поставках импортных электронных компонентов на взаимовыгодных условиях!

Наши преимущества:

- Оперативные поставки широкого спектра электронных компонентов отечественного и импортного производства напрямую от производителей и с крупнейших мировых складов;
- Поставка более 17-ти миллионов наименований электронных компонентов;
- Поставка сложных, дефицитных, либо снятых с производства позиций;
- Оперативные сроки поставки под заказ (от 5 рабочих дней);
- Экспресс доставка в любую точку России;
- Техническая поддержка проекта, помощь в подборе аналогов, поставка прототипов;
- Система менеджмента качества сертифицирована по Международному стандарту ISO 9001;
- Лицензия ФСБ на осуществление работ с использованием сведений, составляющих государственную тайну;
- Поставка специализированных компонентов (Xilinx, Altera, Analog Devices, Intersil, Interpoint, Microsemi, Aeroflex, Peregrine, Syfer, Eurofarad, Texas Instrument, Miteq, Cobham, E2V, MA-COM, Hittite, Mini-Circuits, General Dynamics и др.);

Помимо этого, одним из направлений компании «ЭлектроПласт» является направление «Источники питания». Мы предлагаем Вам помощь Конструкторского отдела:

- Подбор оптимального решения, техническое обоснование при выборе компонента;
- Подбор аналогов;
- Консультации по применению компонента;
- Поставка образцов и прототипов;
- Техническая поддержка проекта;
- Защита от снятия компонента с производства.



Как с нами связаться

Телефон: 8 (812) 309 58 32 (многоканальный)

Факс: 8 (812) 320-02-42

Электронная почта: org@eplast1.ru

Адрес: 198099, г. Санкт-Петербург, ул. Калинина, дом 2, корпус 4, литера А.