



# DE & GE SERIES

## IEC INLET FILTERS

### INTRODUCTIONS

1. DE & GE Series filters are for UL 544 & UL 2601 health care equipment.
2. DE Series: UL, CSA, VDE.
3. GE Series: UL, CSA, VDE.
4. GE Series is with optional bleeder resistor and wire connection.

### COMPONENTS

PART NO.	Cx (uF)	L (mH)
01DEEG3BM	0.033	5
03DEEG3BM		1.8
06DEEG3BM		0.6
10DEEG3BM		0.18
• 03GEEG3QM/W3QM	0.1	4.0
• 03GENG3QM/W3QM		1.5
•• 06GEEG3QM/W3QM		
• 06GENG3QM/W3QM		
••• 10GEEG3QM/W3QM		0.3
• 10GENG3QM/W3QM		
* 20GEEG3EM/W3EM	0.3	
* 20GENG3EM/W3EM		

- UL, CSA approved to 4A 115/250V
- UL, CSA approved to 8A 115/250V
- UL, CSA approved to 13A 115/250V
- \* VDE approved to 16A 250V

### SPECIFICATIONS

1. Maximum leakage current each line-to-ground: @ 115VAC 60Hz: 2uA  
@ 250VAC 50Hz: 5uA
2. Hipot rating (one minute)  
line-to-ground: 2250VDC  
line-to-line: 1450VDC
3. Operating frequency: 50/60Hz
4. Rated voltage: 115/250VAC

### ELECTRICAL SCHEMATIC



### MINIMUM INSERTION LOSS IN dB

COMMON MODE (L-G) IN 50 OHM SYSTEM						
TYPE	CURRENT RATING	FREQUENCY-MHz				
		0.15	0.15	0.15	0.15	0.15
01DEEG3BM	1A	25	30	40	30	10
03DEEG3BM	3A	18	25	25	30	20
06DEEG3BM	6A	8	20	24	26	25
10DEEG3BM	10A	3	7	12	14	20
03GEEG3QM/W3QM	3A	18	25	25	20	18
03GENG3QM/W3QM		5				
06GEEG3QM/W3QM	6A	15	20	20	20	20
06GENG3QM/W3QM		12				
10GEEG3QM/W3QM	10A	6	8	10	10	10
10GENG3QM/W3QM		6				
20GEEG3EM/W3EM	20A	8	10	12	12	10
20GENG3EM/W3EM		6				

### MECHANICAL CONSTRUCTION



EG3BM  
EG3QM (optional wire type)



UNIT: INCH  
mm

## MECHANICAL CONSTRUCTION



NG3QM  
(Optional wire type)

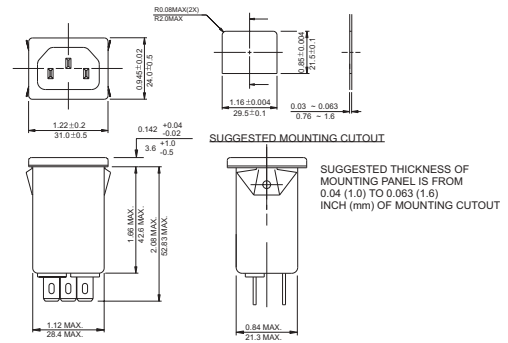
ALL WIRE LEADS 4.0" LONG MIN.



SUGGESTED MOUNTING CUTOUT  
SUGGESTED THICKNESS OF  
MOUNTING PANEL IS FROM  
0.04 (1.0) TO 0.063 (1.6)  
INCH (mm) OF MOUNTING CUTOUT



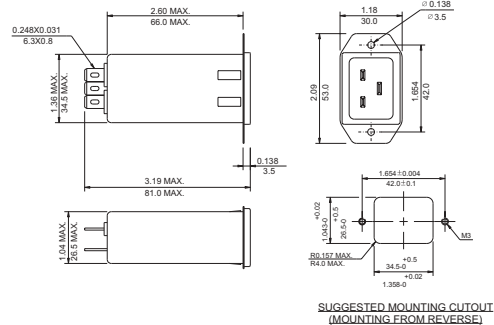
NG3QM(H)  
(Optional wire type)



SUGGESTED MOUNTING CUTOUT  
SUGGESTED THICKNESS OF  
MOUNTING PANEL IS FROM  
0.04 (1.0) TO 0.063 (1.6)  
INCH (mm) OF MOUNTING CUTOUT



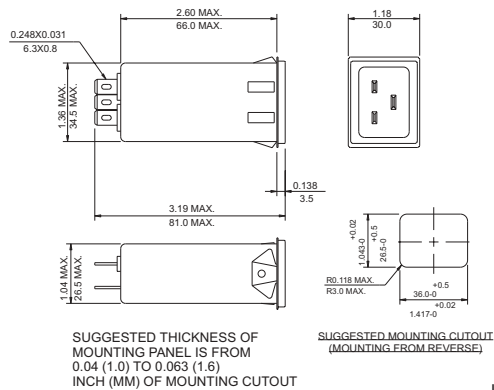
20GEEG3E  
(Optional wire type)



SUGGESTED MOUNTING CUTOUT  
(MOUNTING FROM REVERSE)



20GENG3E  
(Optional wire type)



SUGGESTED THICKNESS OF  
MOUNTING PANEL IS FROM  
0.04 (1.0) TO 0.063 (1.6)  
INCH (MM) OF MOUNTING CUTOUT

SUGGESTED MOUNTING CUTOUT  
(MOUNTING FROM REVERSE)

UNIT: INCH  
mm



Компания «ЭлектроПласт» предлагает заключение долгосрочных отношений при поставках импортных электронных компонентов на взаимовыгодных условиях!

Наши преимущества:

- Оперативные поставки широкого спектра электронных компонентов отечественного и импортного производства напрямую от производителей и с крупнейших мировых складов;
- Поставка более 17-ти миллионов наименований электронных компонентов;
- Поставка сложных, дефицитных, либо снятых с производства позиций;
- Оперативные сроки поставки под заказ (от 5 рабочих дней);
- Экспресс доставка в любую точку России;
- Техническая поддержка проекта, помощь в подборе аналогов, поставка прототипов;
- Система менеджмента качества сертифицирована по Международному стандарту ISO 9001;
- Лицензия ФСБ на осуществление работ с использованием сведений, составляющих государственную тайну;
- Поставка специализированных компонентов (Xilinx, Altera, Analog Devices, Intersil, Interpoint, Microsemi, Aeroflex, Peregrine, Syfer, Eurofarad, Texas Instrument, Miteq, Cobham, E2V, MA-COM, Hittite, Mini-Circuits, General Dynamics и др.);

Помимо этого, одним из направлений компании «ЭлектроПласт» является направление «Источники питания». Мы предлагаем Вам помощь Конструкторского отдела:

- Подбор оптимального решения, техническое обоснование при выборе компонента;
- Подбор аналогов;
- Консультации по применению компонента;
- Поставка образцов и прототипов;
- Техническая поддержка проекта;
- Защита от снятия компонента с производства.



#### Как с нами связаться

**Телефон:** 8 (812) 309 58 32 (многоканальный)

**Факс:** 8 (812) 320-02-42

**Электронная почта:** [org@eplast1.ru](mailto:org@eplast1.ru)

**Адрес:** 198099, г. Санкт-Петербург, ул. Калинина, дом 2, корпус 4, литера А.