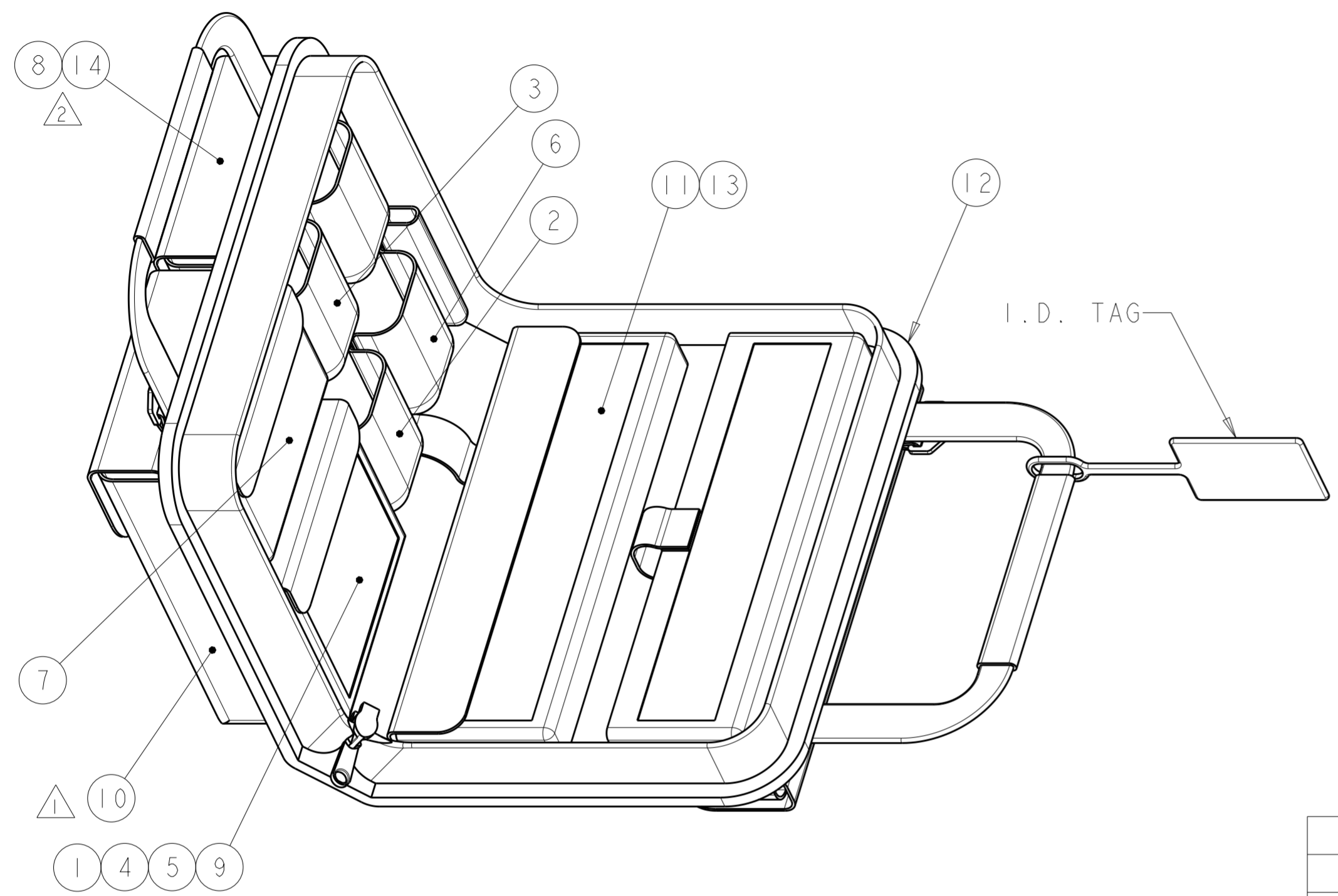


THIS DRAWING IS UNPUBLISHED. RELEASED FOR PUBLICATION 20
 © COPYRIGHT 20 BY - ALL RIGHTS RESERVED.

REVISIONS				
P	LTR	DESCRIPTION	DATE	APVD
P		ECO-13-012991	14AUG2013	JM TE



- △ 1 OPTIONAL SHOULDER STRAP.
- △ 2 TE INSTRUCTION SHEETS AND MANUFACTURER'S INSTRUCTION SHEETS.

1	1	2064710-1	FIBER OPTICS CLEANING & INSPECTION GUIDE	14
1	-	1754768-1	MICROSCOPE ADAPTER, MT-RJ	13
1	1	1278540-1	PREMIUM SOFTCASE	12
1	-	1754767-1	200x MICROSCOPE	11
1	1	1871696-1	FIBER CLEAVER, SLIDE CUTTER	10
1	1	1457999-1	BALL END HEX KEY (5)	9
1	1	1374503-1	CD ROM, TERMINATION TRAINING	8
10	10	501857-2	ALCOHOL WIPES	7
1	1	1754708-1	FIBER STRIP TOOL	6
1	1	501198-1	JACKET STRIPPER	5
1	1	1278598-1	STRIP TEMPLATE, MT-RJ JACK	4
1	1	492109-2	STRIPPER, MICRO STRIP	3
1	1	1278637-1	ARAMID YARN SHEARS	2
25	25	1278576-1	ACTUATION KEY	1
-2	-1	PART NUMBER	DESCRIPTION	ITEM NO.

THIS DRAWING IS A CONTROLLED DOCUMENT.		DWN B. BRIGGS 16MAY2006	STE TE Connectivity
		CHK D. KIRSCH 16MAY2006	
		APVD S. BUCHTER 16MAY2006	
		PRODUCT SPEC	
DIMENSIONS: mm		NAME TERMINATION KIT, MT-RJ JACK MODULE	
TOLERANCES UNLESS OTHERWISE SPECIFIED: 0 PLC ± 1 PLC ± 2 PLC ± 3 PLC ± 4 PLC ± ANGLES ± FINISH		APPLICATION SPEC	
MATERIAL		SIZE CAGE CODE DRAWING NO. RESTRICTED TO	
		A200779 C-1278346	
		SCALE NTS SHEET OF REV P	
		CUSTOMER DRAWING	



Компания «ЭлектроПласт» предлагает заключение долгосрочных отношений при поставках импортных электронных компонентов на взаимовыгодных условиях!

Наши преимущества:

- Оперативные поставки широкого спектра электронных компонентов отечественного и импортного производства напрямую от производителей и с крупнейших мировых складов;
- Поставка более 17-ти миллионов наименований электронных компонентов;
- Поставка сложных, дефицитных, либо снятых с производства позиций;
- Оперативные сроки поставки под заказ (от 5 рабочих дней);
- Экспресс доставка в любую точку России;
- Техническая поддержка проекта, помощь в подборе аналогов, поставка прототипов;
- Система менеджмента качества сертифицирована по Международному стандарту ISO 9001;
- Лицензия ФСБ на осуществление работ с использованием сведений, составляющих государственную тайну;
- Поставка специализированных компонентов (Xilinx, Altera, Analog Devices, Intersil, Interpoint, Microsemi, Aeroflex, Peregrine, Syfer, Eurofarad, Texas Instrument, Miteq, Cobham, E2V, MA-COM, Hittite, Mini-Circuits, General Dynamics и др.);

Помимо этого, одним из направлений компании «ЭлектроПласт» является направление «Источники питания». Мы предлагаем Вам помощь Конструкторского отдела:

- Подбор оптимального решения, техническое обоснование при выборе компонента;
- Подбор аналогов;
- Консультации по применению компонента;
- Поставка образцов и прототипов;
- Техническая поддержка проекта;
- Защита от снятия компонента с производства.



Как с нами связаться

Телефон: 8 (812) 309 58 32 (многоканальный)

Факс: 8 (812) 320-02-42

Электронная почта: org@eplast1.ru

Адрес: 198099, г. Санкт-Петербург, ул. Калинина, дом 2, корпус 4, литера А.