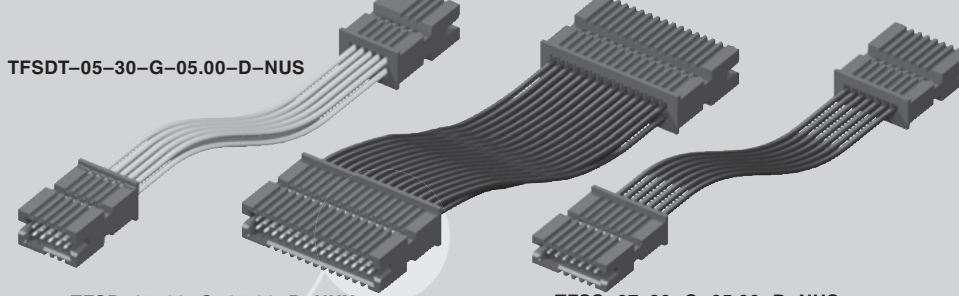




TFSDT-05-30-G-05.00-D-NUS



TFSD-15-30-G-05.00-D-NUX

TFSS-07-30-G-05.00-D-NUS

(1,27 mm) .050"

TFSS, TFSST, TFSD, TFSDT SERIES

# TIGER EYE™ DISCRETE CABLE ASSEMBLY

## SPECIFICATIONS

For complete specifications see [www.samtec.com?TFSS](http://www.samtec.com?TFSS), [www.samtec.com?TFSD](http://www.samtec.com?TFSD), [www.samtec.com?TFSDT](http://www.samtec.com?TFSDT), or [www.samtec.com?TFSST](http://www.samtec.com?TFSST)

**Insulator Material:**

Black LCP

**Contact Material:**

BeCu

**Plating:**

Au over 50µ" (1,27 µm) Ni

**Operating Temp Range:**

-10°C to +80°C (PVC)

-40°C to +125°C (\*Teflon®)

**Wire:**

28 or 30 AWG

**RoHS Compliant:**

Yes

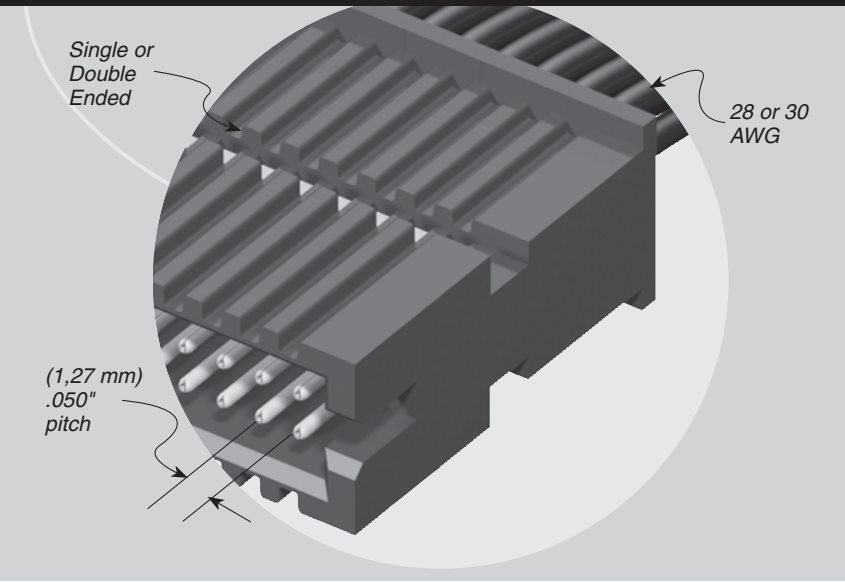
**Mates with:**

SFM, SFC (-TR requires

TFM-WT option),

SFML (-XL end option

required)



## RECOGNITIONS

For complete scope of recognitions see [www.samtec.com/quality](http://www.samtec.com/quality)



TYPE STRIP	POSITIONS PER ROW	WIRE GAUGE	PLATING OPTION	ASSEMBLED LENGTH	END OPTION	END 2 OPTION
<b>TFSS</b> = Single Row PVC Cable	-03, -04, -05, -07, -10, -15, -20, -25, -40, -50 (Standard sizes)	-30 = 30 AWG  -28 = 28 AWG	-G = 10µ" (0,25 µm) Gold on contact	-"XX.XX" = Assembled Length in Inches (76,20 mm) 03.00" min. for -S end option (82,60 mm) 03.25" min. for -D end option	-S = Single Ended  -D = Double Ended  -T = Transfer End Terminal on End 1 Socket on End 2 (See chart for End 2 option)  -TF* = Transfer End with Friction Lock  -TR = Transfer End with Retention Latch (TFM -WT option required for mating)	Requires -D, -TF or -TR (End 1 Notch Down).  -NUS = Notch up, straight (Pin 1 to Pin 2)  -NDS = Notch down, straight (Pin 1 to Pin N-1)  -NUX = Notch up, crossed (Pin 1 to Pin 1) (TFSD/TFSDT only)  -NDX = Notch down, crossed (Pin 1 to Pin N) (TFSD/TFSDT only)
<b>TFSST</b> = Single Row *Teflon® Cable						
<b>TFSD</b> = Double Row PVC Cable						
<b>TFSDT</b> = Double Row *Teflon® Cable						

END 2	END OPTION
T-NUS	Pin 1 to Pin N
T-NDS	Pin 1 to Pin 1
T-NUX	Pin 1 and Pin N-1
T-NDX	Pin 1 to Pin 2

No. of Positions x (1,27) .050  
 ± (2,54) .100  
 (1,27) .050  
 End 1 Notch (Always Down)  
 End 1 Notch (Always Down)  
 (6,10) .240  
 (4,83) .190  
 (14,26) .562  
 (6,05) .238  
 Assembled Length ± (3,18) .125  
 Assembled Length ± (3,18) .125  
 End 2 Notch (NUS)  
 End 2 Notch (NDX)  
 End 2 Notch (NDX)  
 -NDS or -NUS  
 -NDX or -NUX

## ALSO AVAILABLE (MOQ Required)

- Color coded cable (\*Teflon® N/A)
  - Other plating options
- Contact Samtec.

\*DuPont™ Teflon® is a registered trademark of the E.I. du Pont de Nemours and Company or its affiliates.

**Note:** For wiring option and pin position location information, refer to drawings on web.

**Note:** Some lengths, styles and options are non-standard, non-returnable.

Due to technical progress, all designs, specifications and components are subject to change without notice.

[WWW.SAMTEC.COM](http://WWW.SAMTEC.COM)



Компания «ЭлектроПласт» предлагает заключение долгосрочных отношений при поставках импортных электронных компонентов на взаимовыгодных условиях!

Наши преимущества:

- Оперативные поставки широкого спектра электронных компонентов отечественного и импортного производства напрямую от производителей и с крупнейших мировых складов;
- Поставка более 17-ти миллионов наименований электронных компонентов;
- Поставка сложных, дефицитных, либо снятых с производства позиций;
- Оперативные сроки поставки под заказ (от 5 рабочих дней);
- Экспресс доставка в любую точку России;
- Техническая поддержка проекта, помощь в подборе аналогов, поставка прототипов;
- Система менеджмента качества сертифицирована по Международному стандарту ISO 9001;
- Лицензия ФСБ на осуществление работ с использованием сведений, составляющих государственную тайну;
- Поставка специализированных компонентов (Xilinx, Altera, Analog Devices, Intersil, Interpoint, Microsemi, Aeroflex, Peregrine, Syfer, Eurofarad, Texas Instrument, Miteq, Cobham, E2V, MA-COM, Hittite, Mini-Circuits, General Dynamics и др.);

Помимо этого, одним из направлений компании «ЭлектроПласт» является направление «Источники питания». Мы предлагаем Вам помощь Конструкторского отдела:

- Подбор оптимального решения, техническое обоснование при выборе компонента;
- Подбор аналогов;
- Консультации по применению компонента;
- Поставка образцов и прототипов;
- Техническая поддержка проекта;
- Защита от снятия компонента с производства.



#### Как с нами связаться

**Телефон:** 8 (812) 309 58 32 (многоканальный)

**Факс:** 8 (812) 320-02-42

**Электронная почта:** [org@eplast1.ru](mailto:org@eplast1.ru)

**Адрес:** 198099, г. Санкт-Петербург, ул. Калинина, дом 2, корпус 4, литера А.