

SWITCHING REGULATOR CONTROL IC FOR FLYBACK WITH CURRENT SENSE AMPLIFIER

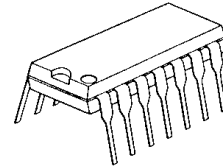
■GENERAL DESCRIPTION

The **NJM2381** is a low voltage operation DC/DC converter control IC.

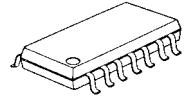
It features totem pole output directly driving external bipolar transistor and operates at high switching frequency which improves transient response.

It is suitable for LCD back light, and other portable applications.

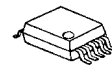
■PACKAGE OUTLINE



NJM2381D



NJM2381M

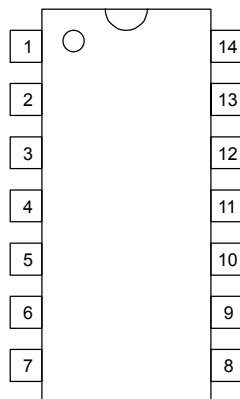


NJM2381V

■FEATURES

- PWM switching control
- Operating Voltage (3.6 to 32V)
- Wide Oscillator Range (5 to 350 kHz)
- Current Sensing Amplifier
- Soft-Start Function
- UVLO(Under Voltage Lockouts)
- Bipolar Technology
- Package Outline DIP14, DMP14, SSOP10

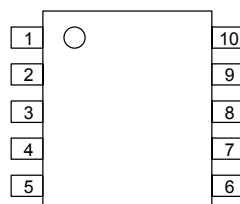
■PIN CONFIGURATION



NJM2381D
NJM2381M

PIN FUNCTION

1.NC	8.NC
2.IN ⁻ 1	9.V ⁺
3.IN ⁻ 2	10.CS
4.F.B	11.CT
5.GND	12.REF
6.OUT	13.IN ⁺
7.NC	14.NC



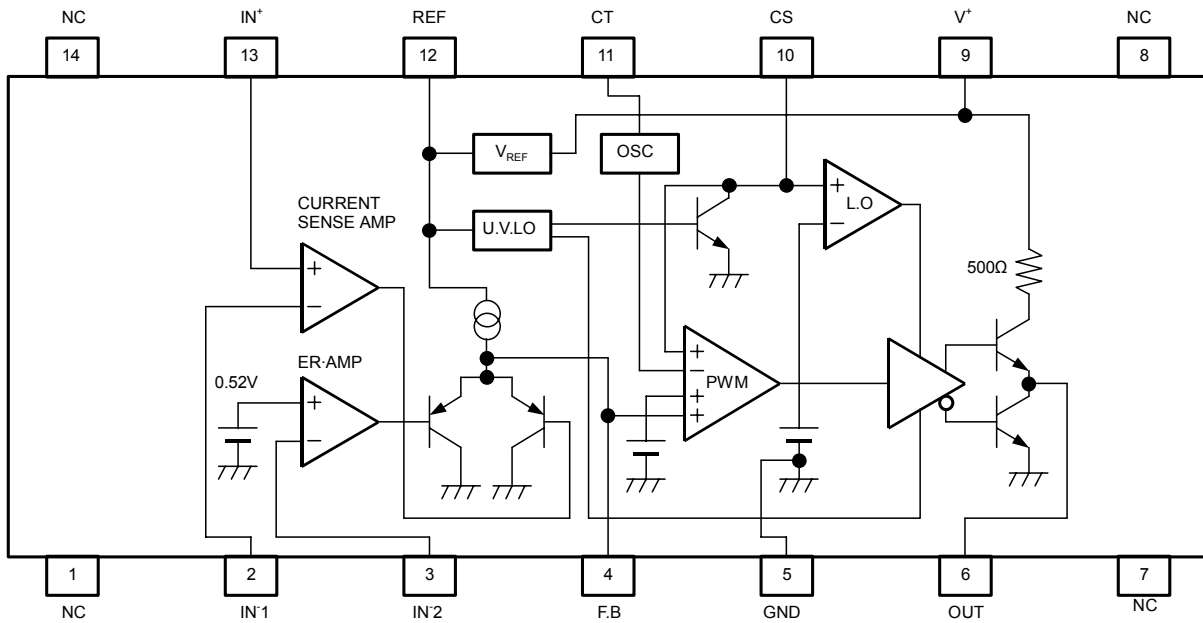
NJM2381V

PIN FUNCTION

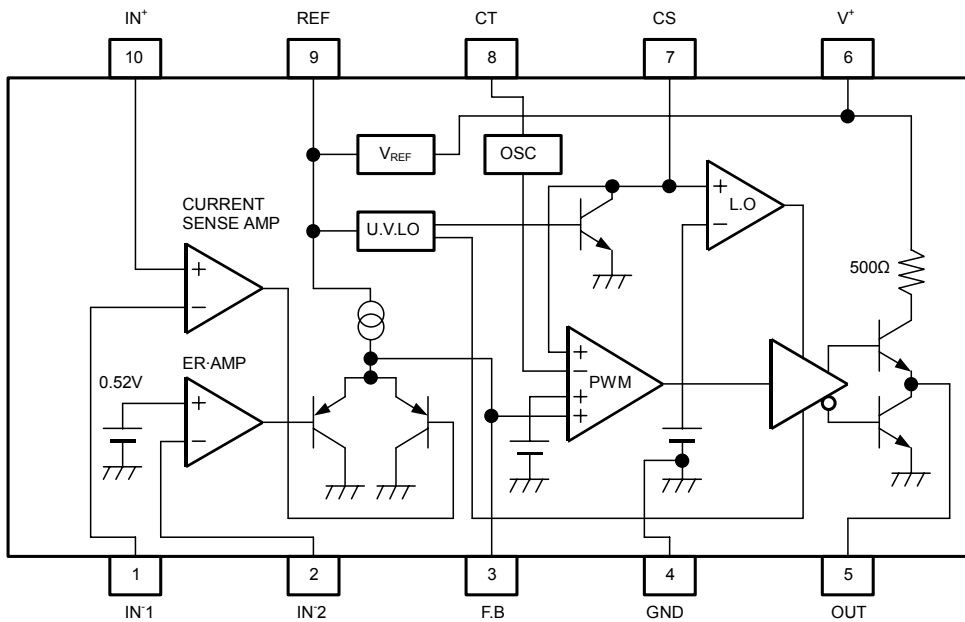
1.IN ⁻ 1	6.V ⁺
2.IN ⁻ 2	7.CS
3.F.B	8.CT
4.GND	9.REF
5.OUT	10.IN ⁺

NJM2381

■BLOCK DIAGRAM



(Package: DIP14, DMP14)



(Package: SSOP10)

■ABSOLUTE MAXIMUM RATINGS (Ta=25°C)

PARAMETER	SYMBOL	MAXIMUM RATINGS	UNIT
Input Voltage	V^+	36	V
Reference Output Current	I_{OR}	10	mA
Output Current	I_O	±50	mA
Differential Input Voltage	V_{ID}	2.5	V
Common Mode Input Voltage	V_{IC}	-0.3 ~ 2.5	V
Power Dissipation	P_D	(DIP 14) 700 (DMP 14) 300 (SSOP 10) 250	mW
Operating Temperature Range	T_{OPR}	-40 ~ +85	°C
Storage Temperature Range	T_{STG}	-50 ~ +125	°C

■ELECTRICAL CHARACTERISTICS ($V^+=6V, R_T=33k\Omega, C_T=1000pF, Ta=25^\circ C$)

REFERENCE VOLTAGE BLOCK

PARAMETER	SYMBOL	TEST CONDITION	MIN.	TYP.	MAX.	UNIT
Output Voltage	V_{REF}	$I_{OR}=1mA$	2.45	2.50	2.55	V
Line Regulation	L_{INE}	$V^+=3.6 \sim 32V, I_{OR}=1mA$	—	6.8	20.7	mV
Load Regulation	L_{OAD}	$I_{OR}=0.1 \sim 5.0mA$	—	5	30	mV

OSCILLATOR BLOCK

PARAMETER	SYMBOL	TEST CONDITION	MIN.	TYP.	MAX.	UNIT
Oscillation Frequency	f_{OSC}	$R_T=33k\Omega, C_T=1000pF$	85	105	125	kHz
Oscillate Fluctuations1 (Line Fluctuations)	f_{dV}	$V^+=3.6 \sim 32V$	—	1	—	%
Oscillate Fluctuations2 (Temp Fluctuations)	f_{dT}	$Ta=-40 \sim 85^\circ C$	—	5	—	%

CURRENT SENSE AMPLIFIER BLOCK

PARAMETER	SYMBOL	TEST CONDITION	MIN.	TYP.	MAX.	UNIT
Input Offset Voltage1	V_{IO1}		—	2	7	mV
Input Offset Current1	I_{IO1}		—	5	50	nA
Input Bias Current1	I_{B1}		—	5	100	nA
Open Loop Gain1	A_{V1}		—	90	—	dB
Gain Bandwidth Product1	G_{B1}		—	0.6	—	MHz
Input Common Mode Voltage Ratio1	V_{ICM1}		—	0 ~ $V_{REF}-0.8$	—	V
Maximum Output Voltage1 (F.B Pin)	V_{OM-1}	$R_{NF}=100k\Omega$	—	—	1	V
Maximum Source Current1 (F.B Pin)	I_{OM+1}	$V_{OM}=0.5V$	40	85	200	μA

NJM2381

■ELECTRICAL CHARACTERISTICS (V⁺=6V,R_T=33kΩ,C_T=1000pF,T_a=25°C)

ERROR AMPLIFIER BLOCK

PARAMETER	SYMBOL	TEST CONDITION	MIN.	TYP.	MAX.	UNIT
Reference Voltage ₂	V _{B2}		0.51	0.52	0.53	V
Input Bias Voltage ₂	I _{B2}		–	5	100	nA
Open Loop Gain ₂	A _{v2}		–	90	–	dB
Gain Bandwidth Product ₂	G _{B2}		–	0.6	–	MHz
Maximum Output Voltage ₂ (F.B Pin)	V _{OM-2}	R _{NF} =100kΩ	–	–	1	V
Maximum Source Current ₂ (F.B Pin)	I _{OM+2}	V _{OM} =0.5V	40	85	200	μA

PWM COMPARE BLOCK

PARAMETER	SYMBOL	TEST CONDITION	MIN.	TYP.	MAX.	UNIT
Input Threshold Voltage (F.B Pin)	V _{TH0}	duty·cycle=0%	–	1.65	1.75	V
Input Threshold Voltage (F.B Pin)	V _{TH50}	duty·cycle=50%	–	1.88	–	V
Maximum Duty Cycle	αM	Current Sense Amp.=HIGH Error Amp.=HIGH ,CS Pin=1.2V	55	64	85	%

SOFT START CIRCUIT BLOCK

PARAMETER	SYMBOL	TEST CONDITION	MIN.	TYP.	MAX.	UNIT
Input Bias Current (CS Pin)	I _{Bcs}	CS Pin=1.8V	–	250	650	nA
Input Threshold Voltage (CS Pin)	V _{THCS0}	duty·cycle=0%	–	0.25	0.35	V
Input Threshold Voltage (CS Pin)	V _{THCS50}	duty·cycle=50%	–	0.52	–	V

UNDER VOLTAGE LOCKOUT BLOCK

PARAMETER	SYMBOL	TEST CONDITION	MIN.	TYP.	MAX.	UNIT
ON Threshold Voltage	V _{THON}		–	2.70	–	V
OFF Threshold Voltage	V _{THOFF}		–	2.52	–	V
Hysteresis Voltage	V _{HYS}		60	180	–	mV

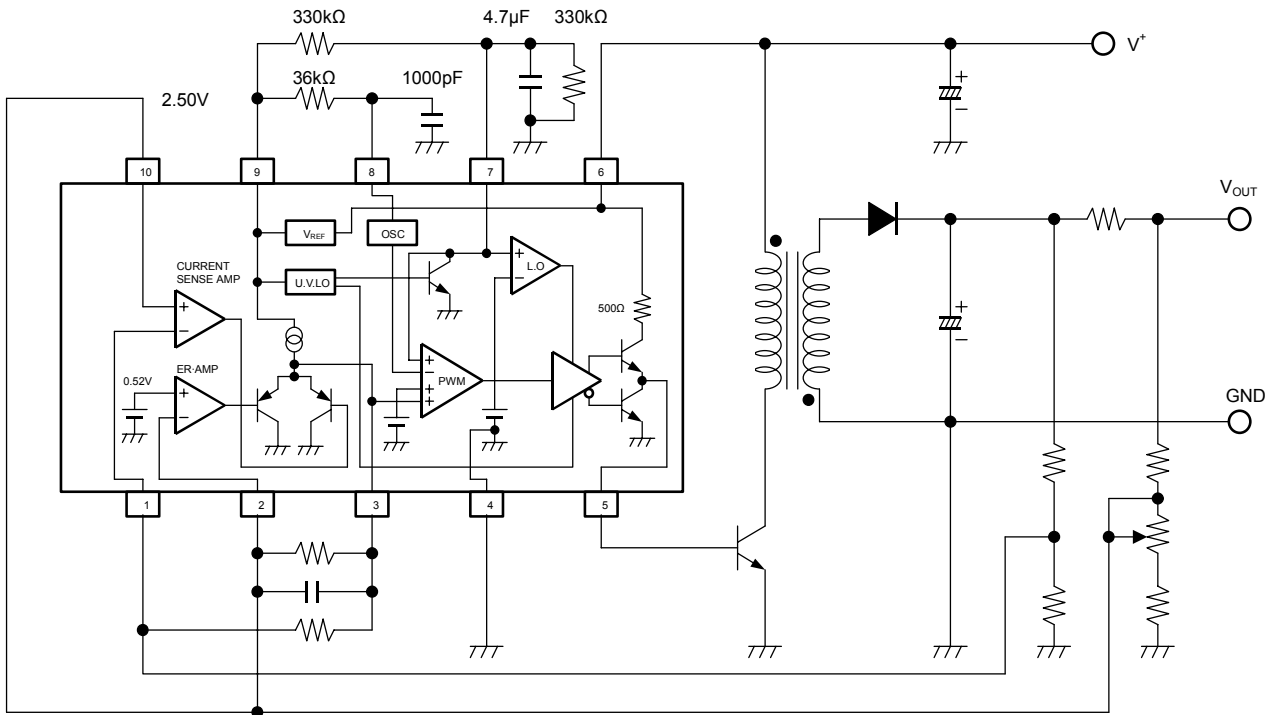
OUTPUT BLOCK

PARAMETER	SYMBOL	TEST CONDITION	MIN.	TYP.	MAX.	UNIT
H-Output Voltage (OUT Pin)	V _{OH}	R _L =10kΩ	3.50	4.00	–	V
L-Output Voltage (OUT Pin)	V _{OL}	Output Sink Current=20mA	–	0.25	0.65	V
Output Source Current (OUT Pin)	I _{SOURCE}	OUT Pin=0V	8	11	–	mA

GENERAL CHARACTERISTICS

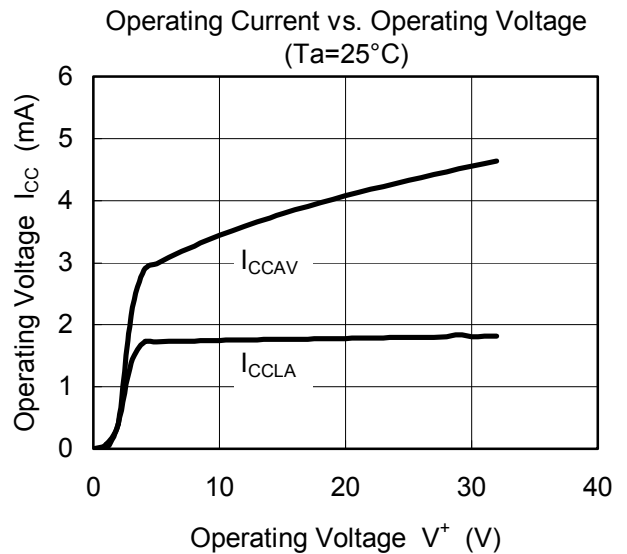
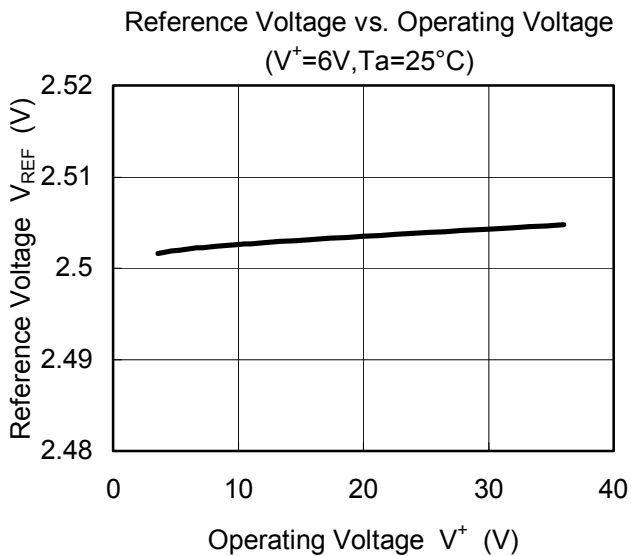
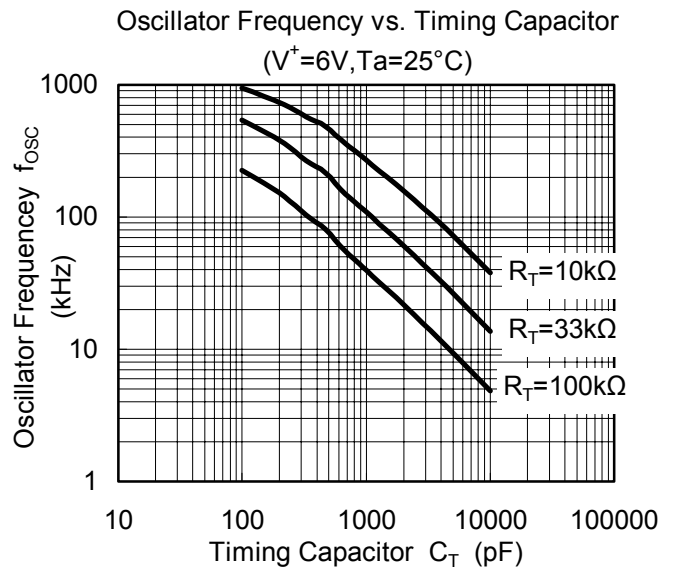
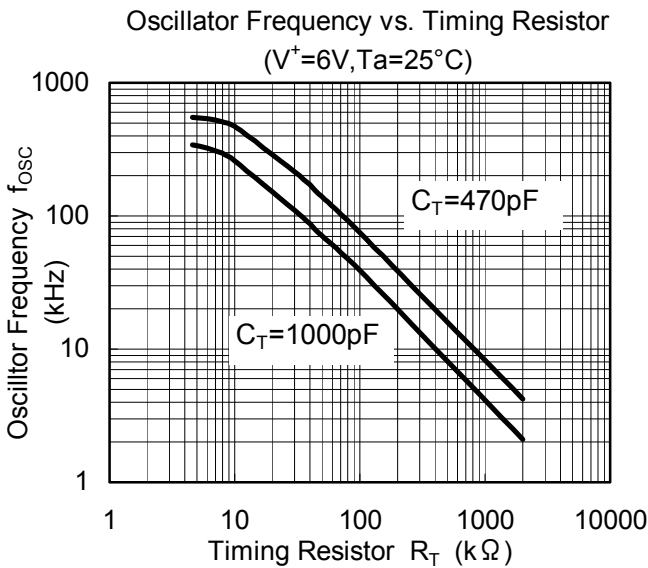
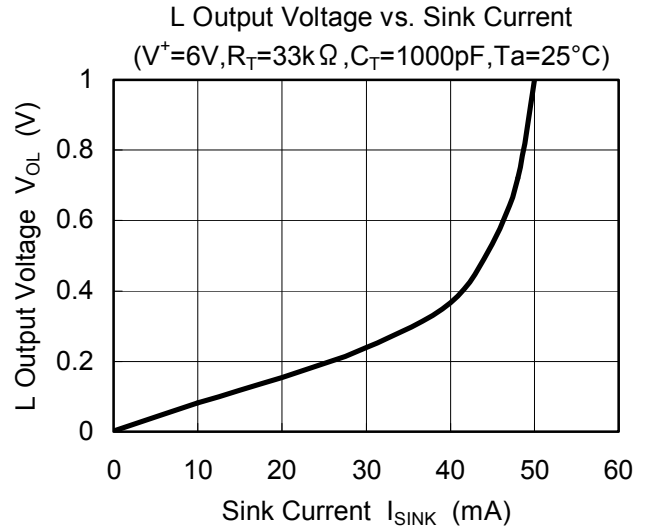
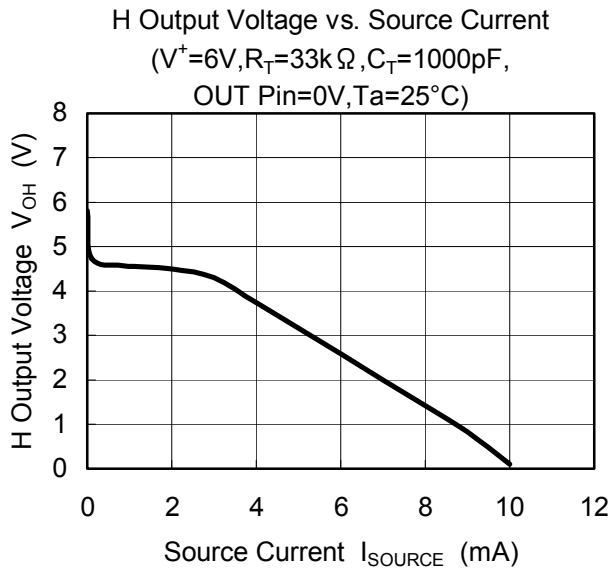
PARAMETER	SYMBOL	TEST CONDITION	MIN.	TYP.	MAX.	UNIT
Latch Mode Threshold Voltage (CS Pin)	V _{THLA}		1.2	1.5	1.8	V
Quiescent Current	I _{CCLA}	Latch Mode	–	1.6	2.2	mA
Average Quiescent Current	I _{CCAV}	RL=∞ , duty·cycle=50%	–	3.5	4.8	mA

■ TYPICAL APPLICATIONS

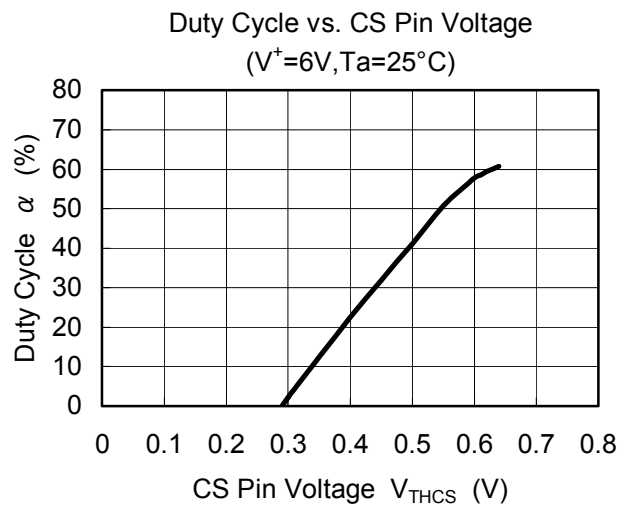
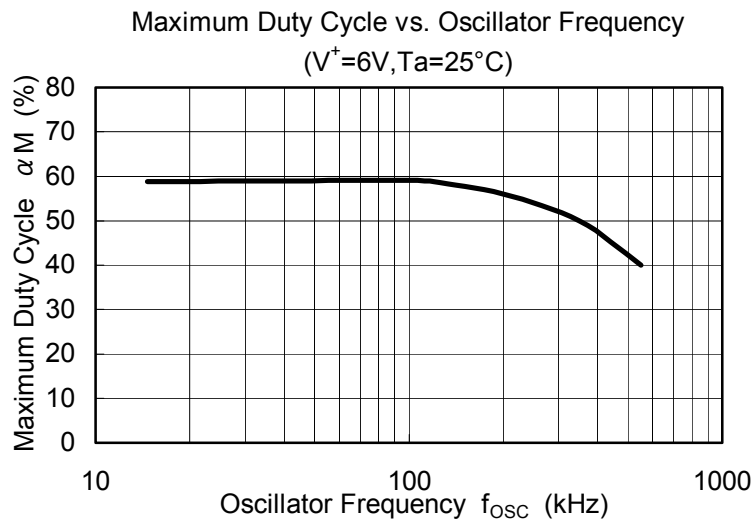


(Package:SSOP10)

TYPICAL CHARACTERISTICS

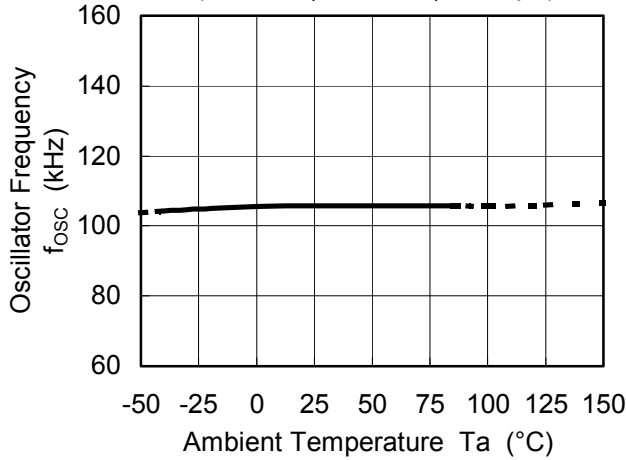


■ TYPICAL CHARACTERISTICS

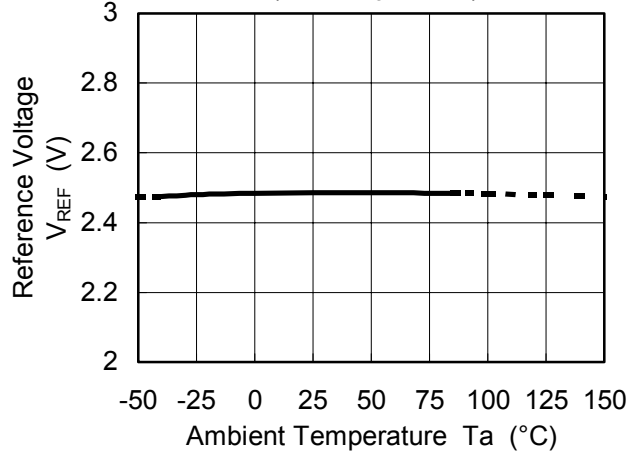


TYPICAL CHARACTERISTICS

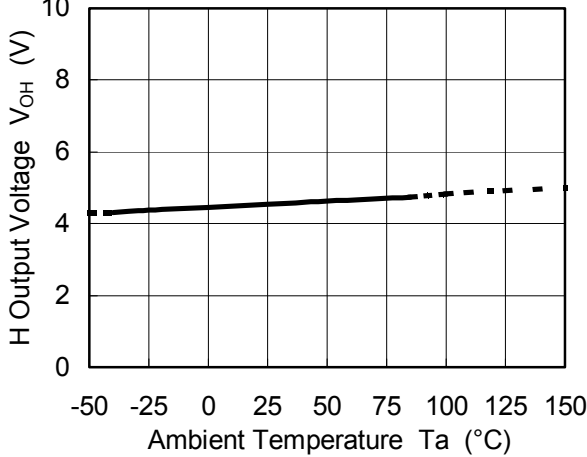
Oscillator Frequency vs. Temperature
($V^+=6V, R_T=33k\Omega, C_T=1000pF$)



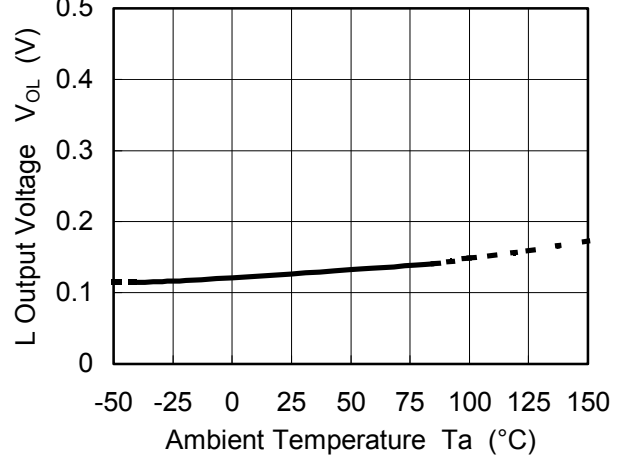
Reference Voltage vs. Temperature
($V^+=6V, I_{OR}=1mA$)



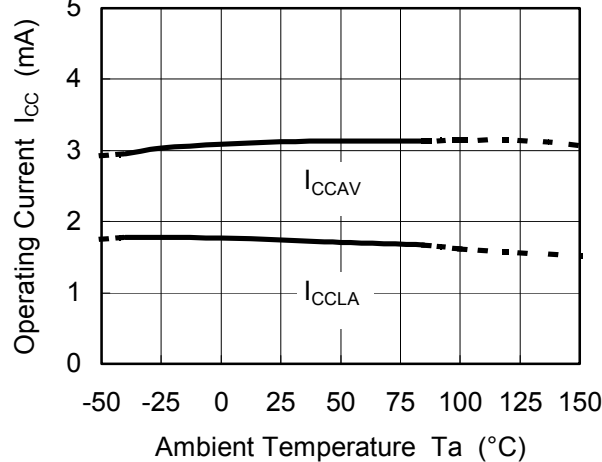
H Output Voltage vs. Temperature
($V^+=6V, R_L=10k\Omega, R_T=33k\Omega, C_T=1000pF$)



L Output Voltage vs. Temperature
($V^+=6V, I_{SINK}=20mA, R_T=33k\Omega, C_T=1000pF$)



Operating Current vs. Temperature
($V^+=6V, R_T=33k\Omega, C_T=1000pF$)



[CAUTION]
The specifications on this databook are only given for information, without any guarantee as regards either mistakes or omissions. The application circuits in this databook are described only to show representative usages of the product and not intended for the guarantee or permission of any right including the industrial rights.



Компания «ЭлектроПласт» предлагает заключение долгосрочных отношений при поставках импортных электронных компонентов на взаимовыгодных условиях!

Наши преимущества:

- Оперативные поставки широкого спектра электронных компонентов отечественного и импортного производства напрямую от производителей и с крупнейших мировых складов;
- Поставка более 17-ти миллионов наименований электронных компонентов;
- Поставка сложных, дефицитных, либо снятых с производства позиций;
- Оперативные сроки поставки под заказ (от 5 рабочих дней);
- Экспресс доставка в любую точку России;
- Техническая поддержка проекта, помощь в подборе аналогов, поставка прототипов;
- Система менеджмента качества сертифицирована по Международному стандарту ISO 9001;
- Лицензия ФСБ на осуществление работ с использованием сведений, составляющих государственную тайну;
- Поставка специализированных компонентов (Xilinx, Altera, Analog Devices, Intersil, Interpoint, Microsemi, Aeroflex, Peregrine, Syfer, Eurofarad, Texas Instrument, Miteq, Cobham, E2V, MA-COM, Hittite, Mini-Circuits, General Dynamics и др.);

Помимо этого, одним из направлений компании «ЭлектроПласт» является направление «Источники питания». Мы предлагаем Вам помощь Конструкторского отдела:

- Подбор оптимального решения, техническое обоснование при выборе компонента;
- Подбор аналогов;
- Консультации по применению компонента;
- Поставка образцов и прототипов;
- Техническая поддержка проекта;
- Защита от снятия компонента с производства.



Как с нами связаться

Телефон: 8 (812) 309 58 32 (многоканальный)

Факс: 8 (812) 320-02-42

Электронная почта: org@eplast1.ru

Адрес: 198099, г. Санкт-Петербург, ул. Калинина, дом 2, корпус 4, литера А.