

## Cable sleeve - CES-LTPG-GY-33 - 0801707

Please be informed that the data shown in this PDF Document is generated from our Online Catalog. Please find the complete data in the user's documentation. Our General Terms of Use for Downloads are valid (<http://download.phoenixcontact.com>)

Large, slotted cable sleeves suitable for cables with a diameter of 32 ... 33 mm, material: SEBS



### Product description

Slotted sleeves for accommodating pre-assembled cables and lines with a diameter of 32 ... 33 mm, can be used in CES sealing frames. When fitted, the sleeves also ensure strain relief according to DIN EN 50262.



### Key commercial data

|                        |   |
|------------------------|---|
| Packing unit           | 0   |
| Minimum order quantity | 1   |
| GTIN                   | <br>4 046356 675086 |
| Custom tariff number   | 85472000  |
| Country of origin      | POLAND  |

### Technical data

#### General data

|   |  |
|---|--|
| Product description                     | Slotted sleeves for accommodating pre-assembled cables and lines with a diameter of 32 ... 33 mm, can be used in CES sealing frames. When fitted, the sleeves also ensure strain relief according to DIN EN 50262. |
| External cable diameter                 | 32 mm ... 33 mm  |
| Material                                | SEBS   |
| Inflammability class according to UL 94 | V0   |
| Color                                   | gray   |
| Degree of protection                    | IP54   |
| Ambient temperature (operation)         | -40 °C ... 80 °C (static)  |

### Classifications

#### ETIM

|          |          |
|----------|----------|
| ETIM 3.0 | EC000879 |
| ETIM 4.0 | EC000451 |

## Cable sleeve - CES-LTPG-GY-33 - 0801707

### Classifications

#### ETIM

|          |          |
|----------|----------|
| ETIM 5.0 | EC000451 |
|----------|----------|

#### UNSPSC

|               |          |
|---------------|----------|
| UNSPSC 11     | 39121708 |
| UNSPSC 12.01  | 39121708 |
| UNSPSC 13.2   | 39121708 |
| UNSPSC 6.01   | 30212109 |
| UNSPSC 7.0901 | 39121708 |

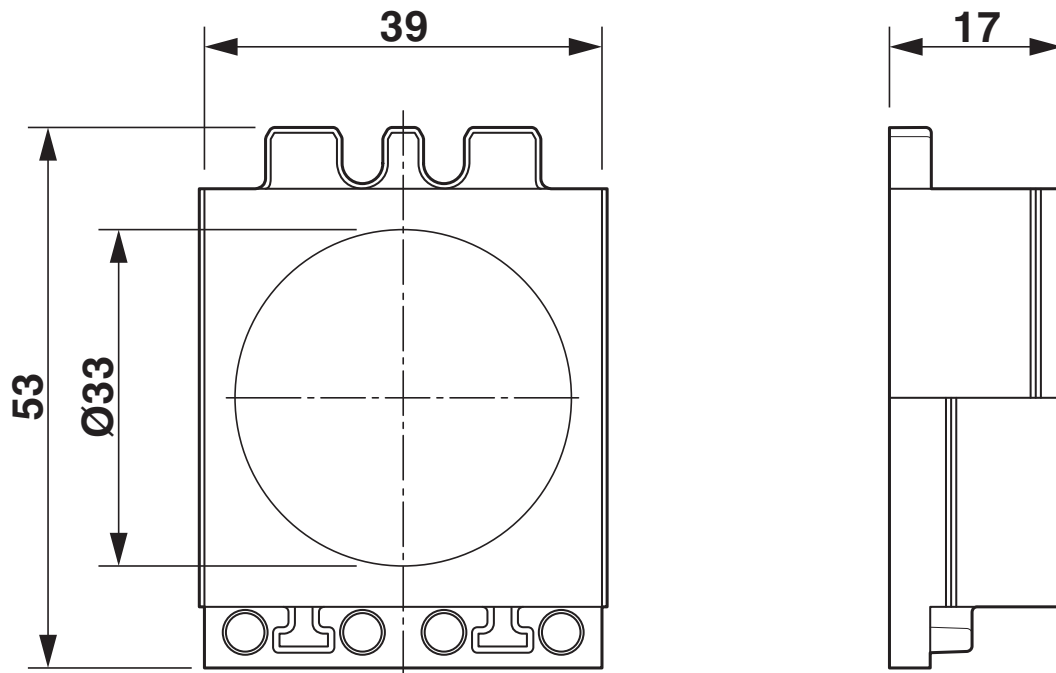
#### eCl@ss

|            |          |
|------------|----------|
| eCl@ss 4.0 | 27081002 |
| eCl@ss 4.1 | 27081002 |
| eCl@ss 5.0 | 27081002 |
| eCl@ss 5.1 | 27081002 |
| eCl@ss 6.0 | 27081002 |
| eCl@ss 7.0 | 27081002 |

### Drawings

# Cable sleeve - CES-LTPG-GY-33 - 0801707

Dimensioned drawing



Dimensional drawing





Компания «ЭлектроПласт» предлагает заключение долгосрочных отношений при поставках импортных электронных компонентов на взаимовыгодных условиях!

Наши преимущества:

- Оперативные поставки широкого спектра электронных компонентов отечественного и импортного производства напрямую от производителей и с крупнейших мировых складов;
- Поставка более 17-ти миллионов наименований электронных компонентов;
- Поставка сложных, дефицитных, либо снятых с производства позиций;
- Оперативные сроки поставки под заказ (от 5 рабочих дней);
- Экспресс доставка в любую точку России;
- Техническая поддержка проекта, помощь в подборе аналогов, поставка прототипов;
- Система менеджмента качества сертифицирована по Международному стандарту ISO 9001;
- Лицензия ФСБ на осуществление работ с использованием сведений, составляющих государственную тайну;
- Поставка специализированных компонентов (Xilinx, Altera, Analog Devices, Intersil, Interpoint, Microsemi, Aeroflex, Peregrine, Syfer, Eurofarad, Texas Instrument, Miteq, Cobham, E2V, MA-COM, Hittite, Mini-Circuits, General Dynamics и др.);

Помимо этого, одним из направлений компании «ЭлектроПласт» является направление «Источники питания». Мы предлагаем Вам помощь Конструкторского отдела:

- Подбор оптимального решения, техническое обоснование при выборе компонента;
- Подбор аналогов;
- Консультации по применению компонента;
- Поставка образцов и прототипов;
- Техническая поддержка проекта;
- Защита от снятия компонента с производства.



#### Как с нами связаться

**Телефон:** 8 (812) 309 58 32 (многоканальный)

**Факс:** 8 (812) 320-02-42

**Электронная почта:** [org@eplast1.ru](mailto:org@eplast1.ru)

**Адрес:** 198099, г. Санкт-Петербург, ул. Калинина, дом 2, корпус 4, литера А.