

DUAL HIGH SPEED SINGLE SUPPLY OPERATIONAL AMPLIFIER

■FEATURES

- Low Input Offset Voltage 3.5mV max.
- Low Input Offset Voltage Drift 3.5 μ V/ $^{\circ}$ C
- High Slew Rate 8.5V/ μ s
- High Unity Gain Frequency 3.5MHz
- Single Supply 3V~36V
- Operating Temperature Range -40 $^{\circ}$ C~+125 $^{\circ}$ C
- Low input voltage around GND level
- Unity-Gain Stable ($C_L=1000$ pF)
- Operating Current (All amplifiers) 4.3mA
- No Phase Reversal
- High EMI Immunity
- Output Short-Circuit Protection
- Package

NJM842 SOP8, SSOP8, VSP8

■GENERAL DESCRIPTION

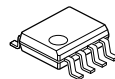
The NJM842 is a high slew rate, single supply Dual operational amplifier.

The NJM842 is suitable for active filter, buffer, and current control/detect circuits of inverter and motor driver.

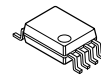
■APPLICATIONS

- Current Sensor
- Buffer Application Amplifier
- Active filter
- Battery Application

■PACKAGE OUTLINE



NJM842G
(SOP8)

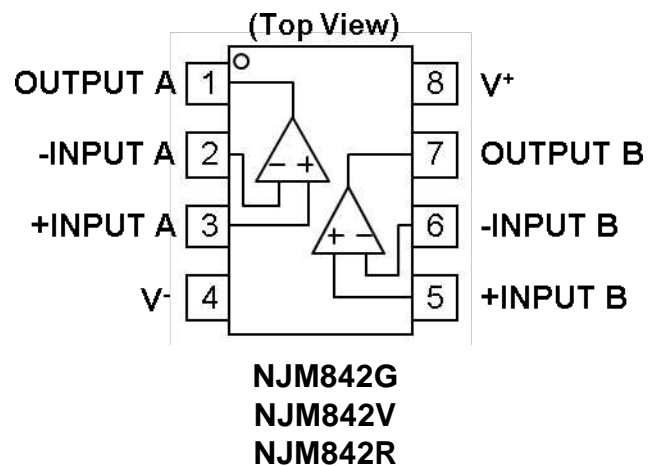


NJ842V
(SSOP8)



NJM842R
(VSP8)

■PIN CONFIGURATION

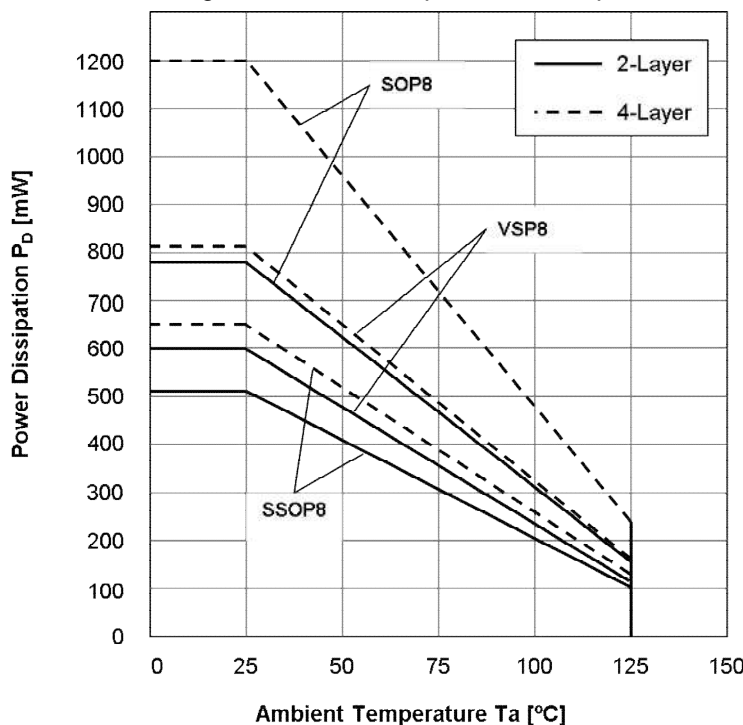


■ **ABSOLUTE MAXIMUM RATINGS** (Ta=25°C, unless otherwise noted.)

PARAMETER	SYMBOL	RATING	UNIT
Supply Voltage	$V^+ - V^-$	38 ⁽⁵⁾	V
Differential Input Voltage ⁽¹⁾	V_{ID}	± 36 ⁽²⁾	V
Input Voltage ⁽²⁾	V_{IN}	$V^- - 0.3$ to $V^+ + 36$	V
Output Terminal Input Voltage	V_O	$V^- - 0.3$ to $V^+ + 0.3V$	V
Power Dissipation ⁽³⁾	P_D	(2-layer / 4-layer)	mW
SOP8		780 / 1200	
SSOP8		510 / 650	
VSP8		600 / 810	
Output Short-Circuit Duration ⁽⁴⁾		infinite	
Operating Temperature Range	T_{opr}	-40 to +125	°C
Storage Temperature Range	T_{stg}	-55 to +150	°C

- (1) Differential voltage is the voltage difference between +INPUT and -INPUT.
- (2) Input voltage should be allowed to apply to the input terminal independent of the magnitude of V^+ . The normal operation will establish when any input is within the Common Mode Voltage Range of electrical characteristics.
- (3) Power dissipation is the power that can be consumed by the IC at Ta=25°C, and is the typical measured value based on JEDEC condition. When using the IC over Ta=25°C subtract the value [mW/°C]=PD/(Tstg(MAX)-25) per temperature.
 2-layer: EIA/JEDEC STANDARD Test board (76.2x114.3x1.6mm, 2layers, FR-4) mounting
 4-layer: EIA/JEDEC STANDARD Test board (76.2x114.3x1.6mm, 4layers, FR-4) mounting
- (4) Temperature and/or supply voltages must be limited to ensure the maximum dissipation rating is not exceeded.
- (5) Supply Voltage is the voltage difference between V^+ and V^- .

Figure1. Power Dissipation vs. Temperature



■ **RECOMMENDED OPERATING CONDITIONS** (Ta=25°C)

PARAMETER	Supply Voltage	UNIT
Supply Voltage	+3 to +36 (±1.5 to ±18)	V

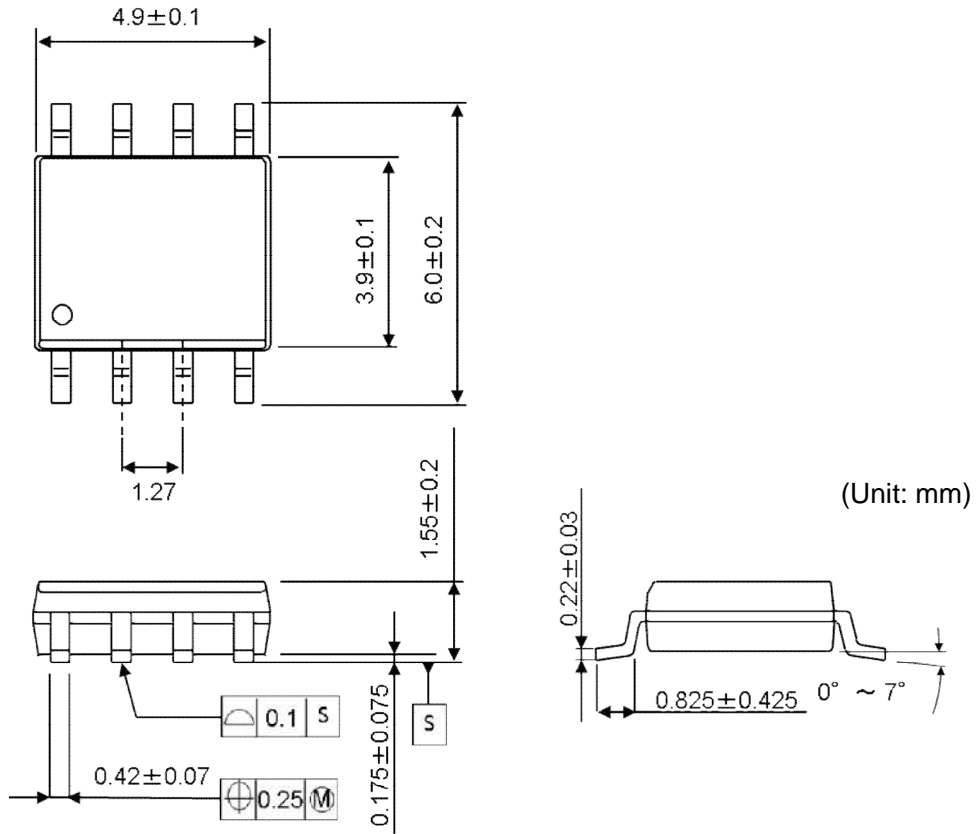
■ELECTRICAL CHARACTERISTICS ($V^+=+15V$, $V^-=-15V$, $V_{CM}=0V$, $T_a=25^\circ C$ unless otherwise noted)

PARAMETER	SYMBOL	TEST CONDITION	MIN.	TYP.	MAX.	UNIT
INPUT CHARACTERISTICS						
Input Offset Voltage	V_{IO}	$R_S=50\Omega$, $V_{CM}=0V$	-	0.8	3.5	mV
Input Offset Voltage Drift	$\Delta V_{IO}/\Delta T$	$T_a=-40^\circ C \sim +125^\circ C$	-	3.5	-	$\mu V/^\circ C$
Input Bias Current	I_B		-	120	500	nA
Input Offset Current	I_{IO}		-	6	75	nA
Open-Loop Voltage Gain	A_V	$V_O=\pm 10V$, $R_L=2k\Omega$ to $0V$	88	110	-	dB
Common Mode Rejection Ratio	CMR	$V_{ICM}=-15V$ to $13.2V$	70	86	-	dB
Common Mode Input Voltage Range	V_{ICM}	CMR ≥ 70 dB	V^-	-	$V^+-1.8$	V
OUTPUT CHARACTERISTICS						
High-level Output Voltage	V_{OH}	$R_L=10k\Omega$ to $0V$	13.7	14	-	V
		$R_L=2k\Omega$ to $0V$	13.5	14	-	
Low-level Output Voltage	V_{OL}	$R_L=10k\Omega$ to $0V$	-	-14.3	-13.7	V
		$R_L=2k\Omega$ to $0V$	-	-13.8	-13.5	
Output Source Current	I_{SOURCE}	$V_O=0V$, +Input= $+1V$, -Input= $0V$	10	40	-	mA
Output Sink Current	I_{SINK}	$V_O=0V$, +Input= $0V$, -Input= $+1V$	10	45	-	mA
POWER SUPPLY						
Supply Current (All amplifiers)	I_{SUPPLY}	No Signal, $R_L=\infty$	-	4.3	5.5	mA
Supply Voltage Rejection Ratio	SVR	$V^+/V^-=\pm 1.5V$ to $\pm 18V$, $V_{ICM}=0V$	70	93	-	dB
AC CHARACTERISTICS						
Gain Bandwidth Product	GBW	$R_L=2k\Omega$ to $0V$, $f=100kHz$	-	3.5	-	MHz
Slew Rate	SR	$G_V=0dB$, $R_L=2k\Omega$ to $0V$, $C_L=20pF$, $V_{in}=-10V$ to $+10V$	-	8.5	-	V/ μs
Phase Margin	ϕ_M	$R_L=2k\Omega$ to $0V$, $C_L=20pF$	-	90	-	deg
		$R_L=2k\Omega$ to $0V$, $C_L=330pF$	-	70	-	
Gain Margin	GM	$R_L=2k\Omega$ to $0V$, $C_L=20pF$	-	9	-	dB
		$R_L=2k\Omega$ to $0V$, $C_L=330pF$	-	8	-	
NOISE, THD						
Equivalent Input Noise Voltage	e_n	$f=1kHz$	-	32	-	nV/ \sqrt{Hz}
Total Harmonic Distortion + Noise	THD+N	$G_V=20dB$, $R_L=2k\Omega$ to $0V$, $C_L=20pF$, $f=1kHz$, $V_O=15V_{PP}$	-	0.003	-	%
Channel Separation	CS	$f=10kHz$, Equivalent Input value	-	120	-	dB

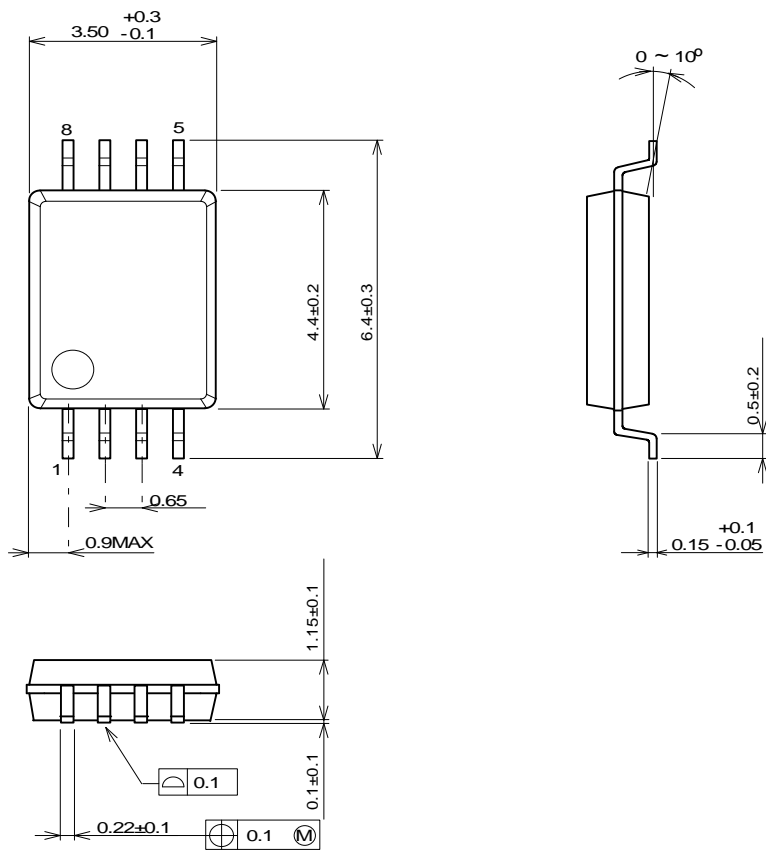
■ ELECTRICAL CHARACTERISTICS ($V^+=+5V$, $V^-=0V$, $V_{CM}=2.5V$, $T_a=25^\circ C$ unless otherwise noted)

PARAMETER	SYMBOL	TEST CONDITION	MIN.	TYP.	MAX.	UNIT
INPUT CHARACTERISTICS						
Input Offset Voltage	V_{IO}	$R_S=50\Omega$, $V_{CM}=V^+/2$, $V_O=V^+/2$	-	0.5	3.5	mV
Input Offset Voltage Drift	$\Delta V_{IO}/\Delta T$	$T_a=-40^\circ C \sim +125^\circ C$	-	2.5	-	$\mu V/^\circ C$
Input Bias Current	I_B	$V_{CM}=V^+/2$, $V_O=V^+/2$	-	140	500	nA
Input Offset Current	I_{IO}	$V_{CM}=V^+/2$, $V_O=V^+/2$	-	6	75	nA
Open-Loop Voltage Gain	A_v	$V_O=1.5V$ to $3.5V$, $R_L=2k\Omega$ to $0V$	88	110	-	dB
Common Mode Rejection Ratio	CMR	$V_{CM}=0V$ to $3.2V$	70	80	-	dB
Common Mode Input Voltage Range	V_{ICM}	CMR ≥ 70 dB	V^-	-	$V^+-1.8$	V
OUTPUT CHARACTERISTICS						
High-level Output Voltage	V_{OH}	$R_L=2k\Omega$ to $0V$	3.7	4	-	V
Low-level Output Voltage	V_{OL}	$R_L=2k\Omega$ to $0V$	-	0	0	V
Output Source Current	I_{SOURCE}	$V_O=0V$, +Input= $+1V$, -Input= $0V$	10	30	-	mA
Output Sink Current	I_{SINK}	$V_O=5V$, +Input= $0V$, -Input= $+1V$	10	30	-	mA
POWER SUPPLY						
Supply Current (All amplifier)	I_{SUPPLY}	No Signal, $R_L=\infty$	-	3.3	4.5	mA
AC CHARACTERISTICS						
Gain Bandwidth Product	GBW	$R_L=2k\Omega$ to $0V$, $f=100kHz$	-	3.5	-	MHz
Slew Rate	SR	$G_v=0dB$, $R_L=2k\Omega$ to $0V$, $C_L=20pF$, $V_{in}=+0.5V$ to $+3V$	-	7	-	V/ μs
Phase Margin	ϕ_M	$R_L=2k\Omega$ to $0V$, $C_L=20pF$	-	80	-	deg
		$R_L=2k\Omega$ to $0V$, $C_L=330pF$	-	55	-	
Gain Margin	GM	$R_L=2k\Omega$ to $0V$, $C_L=20pF$	-	9	-	dB
		$R_L=2k\Omega$ to $0V$, $C_L=330pF$	-	7	-	
NOISE, THD						
Equivalent Input Noise Voltage	e_n	$f=1kHz$	-	30	-	nV/ \sqrt{Hz}

■ PACKAGE DIMENSIONS

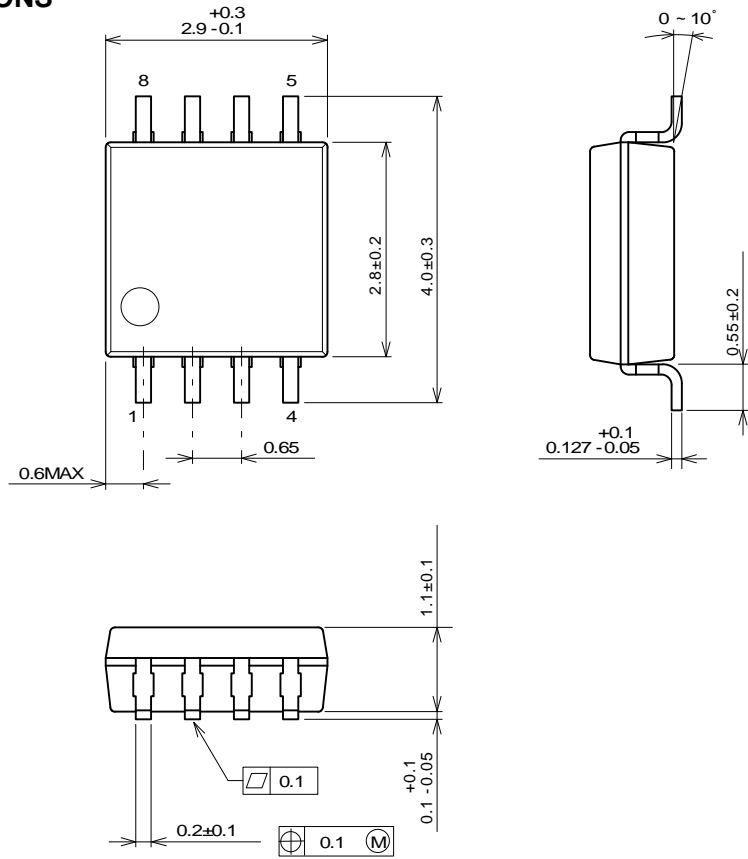


SOP8 Package



SSOP8 Package

■ PACKAGE DIMENSIONS



(Unit: mm)

MSOP8 (TVSP8) JEDEC MO-187-DA / thin type Package

[CAUTION]
 The specifications on this data book are only given for information, without any guarantee as regards either mistakes or omissions. The application circuits in this data book are described only to show representative usages of the product and not intended for the guarantee or permission of any right including the industrial rights.

Mouser Electronics

Authorized Distributor

Click to View Pricing, Inventory, Delivery & Lifecycle Information:

[NJR:](#)

[NJM842G-TE2](#) [NJM842V-TE1](#) [NJM842R-TE1](#)



Компания «ЭлектроПласт» предлагает заключение долгосрочных отношений при поставках импортных электронных компонентов на взаимовыгодных условиях!

Наши преимущества:

- Оперативные поставки широкого спектра электронных компонентов отечественного и импортного производства напрямую от производителей и с крупнейших мировых складов;
- Поставка более 17-ти миллионов наименований электронных компонентов;
- Поставка сложных, дефицитных, либо снятых с производства позиций;
- Оперативные сроки поставки под заказ (от 5 рабочих дней);
- Экспресс доставка в любую точку России;
- Техническая поддержка проекта, помощь в подборе аналогов, поставка прототипов;
- Система менеджмента качества сертифицирована по Международному стандарту ISO 9001;
- Лицензия ФСБ на осуществление работ с использованием сведений, составляющих государственную тайну;
- Поставка специализированных компонентов (Xilinx, Altera, Analog Devices, Intersil, Interpoint, Microsemi, Aeroflex, Peregrine, Syfer, Eurofarad, Texas Instrument, Miteq, Cobham, E2V, MA-COM, Hittite, Mini-Circuits, General Dynamics и др.);

Помимо этого, одним из направлений компании «ЭлектроПласт» является направление «Источники питания». Мы предлагаем Вам помощь Конструкторского отдела:

- Подбор оптимального решения, техническое обоснование при выборе компонента;
- Подбор аналогов;
- Консультации по применению компонента;
- Поставка образцов и прототипов;
- Техническая поддержка проекта;
- Защита от снятия компонента с производства.



Как с нами связаться

Телефон: 8 (812) 309 58 32 (многоканальный)

Факс: 8 (812) 320-02-42

Электронная почта: org@eplast1.ru

Адрес: 198099, г. Санкт-Петербург, ул. Калинина, дом 2, корпус 4, литера А.