

THIS DRAWING IS UNPUBLISHED. RELEASED FOR PUBLICATION  
 © COPYRIGHT - By - ALL RIGHTS RESERVED.

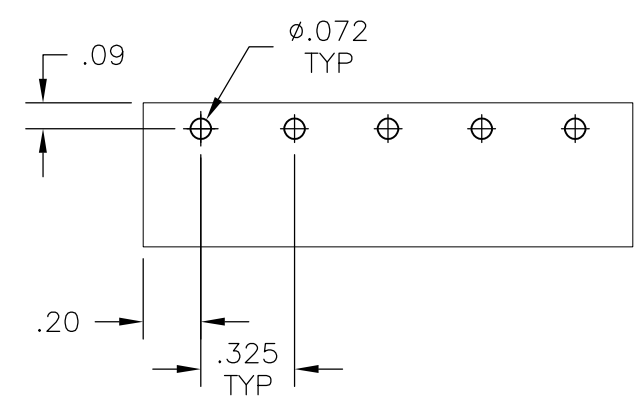
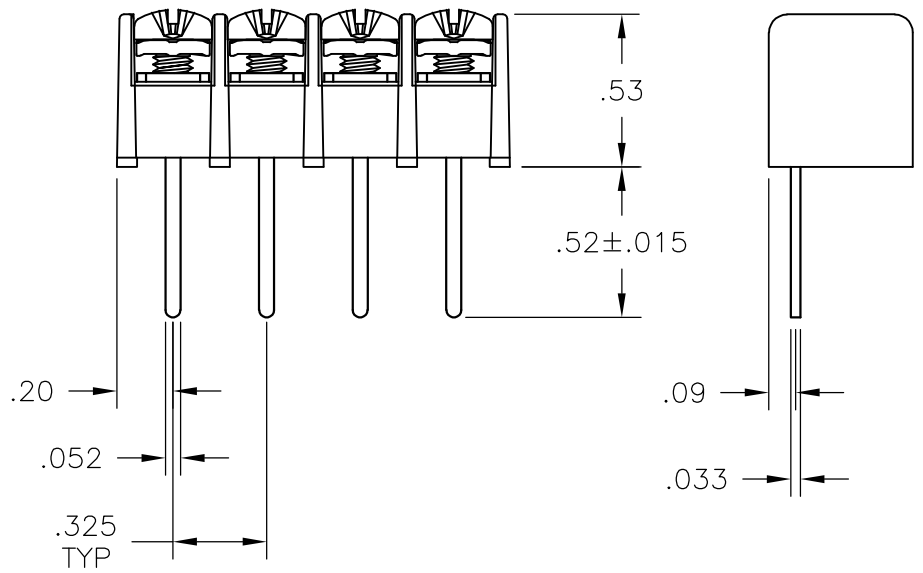
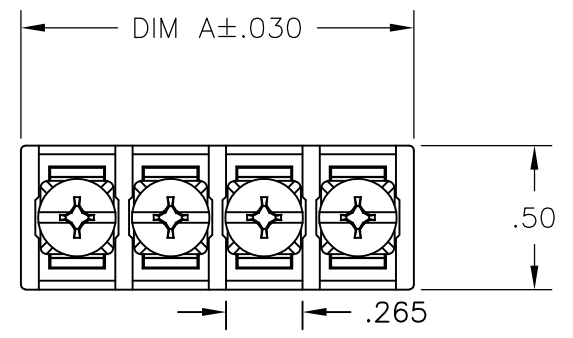
LOC	DIST	REVISIONS					
FT	0	P	LTR	DESCRIPTION	DATE	DWN	APVD
		B1		OBSOLETING PART NUMBERS 15 POSITION AND ABOVE	09APR2015	CR	PS

**MATERIAL:**  
 HOUSING: THERMOPLASTIC PA, UL94V-0, BLACK.  
 TERMINAL: BRIGHT TIN PLATED, COPPER ALLOY.  
 SCREW: 6-32, STEEL, ZINC PLATED, CLEAR CHROMATE.

**ELECTRICAL:**  
 UL CLASS C: 20A, 150V.  
 UL CLASS D: 10A, 300V.  
 CSA TYPE B: 20A, 300V.  
 CSA TYPE C: 20A, 300V.  
 CSA TYPE D: 10A, 300V.  
 CSA TYPE E: 20A, 300V.  
 WIRE RANGE: 12-22 AWG.

**MECHANICAL:**  
 RECOMMENDED TORQUE RATING: 7 IN-LBS.  
 RUNNING TORQUE: 0.5-3.5 IN-LBS UNLESS OTHERWISE STATED.

OBSOLETE PARTS.



RECOMMENDED PCB LAYOUT

	9.815	30	4DB-W108-30	<del>3-1546444-0</del>
	9.490	29	4DB-W108-29	<del>2-1546444-9</del>
	9.165	28	4DB-W108-28	<del>2-1546444-8</del>
	8.840	27	4DB-W108-27	<del>2-1546444-7</del>
	8.515	26	4DB-W108-26	<del>2-1546444-6</del>
	8.190	25	4DB-W108-25	<del>2-1546444-5</del>
	7.865	24	4DB-W108-24	<del>2-1546444-4</del>
	7.540	23	4DB-W108-23	<del>2-1546444-3</del>
	7.215	22	4DB-W108-22	<del>2-1546444-2</del>
	6.890	21	4DB-W108-21	<del>2-1546444-1</del>
	6.565	20	4DB-W108-20	<del>8-1437667-9</del>
	6.240	19	4DB-W108-19	<del>1-1546444-9</del>
	5.915	18	4DB-W108-18	<del>8-1437667-8</del>
	5.590	17	4DB-W108-17	<del>1-1546444-7</del>
	5.265	16	4DB-W108-16	<del>1-1546444-6</del>
	4.940	15	4DB-W108-15	<del>1-1546444-5</del>
	4.615	14	4DB-W108-14	1-1546444-4
	4.290	13	4DB-W108-13	1-1546444-3
	3.965	12	4DB-W108-12	8-1437667-7
	3.640	11	4DB-W108-11	1-1546444-1
	3.315	10	4DB-W108-10	1-1546444-0
	2.990	9	4DB-W108-09	1546444-9
	2.665	8	4DB-W108-08	1546444-8
	2.340	7	4DB-W108-07	796658-1
	2.015	6	4DB-W108-06	8-1437667-6
	1.690	5	4DB-W108-05	1546444-5
	1.365	4	4DB-W108-04	1546444-4
	1.040	3	4DB-W108-03	796988-1
	.715	2	4DB-W108-02	1546444-2

DIM A	NO. OF POS.	CATALOG NUMBER	TE PART NO.
-------	-------------	----------------	-------------

THIS DRAWING IS A CONTROLLED DOCUMENT.		DWN S SCHLEGEL 5/17/04	TE Connectivity	
DIMENSIONS: INCHES		CHK S YODER 5/07/04		
TOLERANCES UNLESS OTHERWISE SPECIFIED:		APVD S YODER 5/17/04	NAME	
0 PLC ± -		PRODUCT SPEC	4DB SERIES	
1 PLC ± -		APPLICATION SPEC	W108 STYLE	
2 PLC ± .01		SIZE	CAGE CODE	DRAWING NO
3 PLC ± .005		—	—	—
4 PLC ± -		WEIGHT	—	RESTRICTED TO
ANGLES ± 2'		—	—	—
MATERIAL		A3 00779 C-8-1437667-6		
FINISH		CUSTOMER DRAWING		



Компания «ЭлектроПласт» предлагает заключение долгосрочных отношений при поставках импортных электронных компонентов на взаимовыгодных условиях!

Наши преимущества:

- Оперативные поставки широкого спектра электронных компонентов отечественного и импортного производства напрямую от производителей и с крупнейших мировых складов;
- Поставка более 17-ти миллионов наименований электронных компонентов;
- Поставка сложных, дефицитных, либо снятых с производства позиций;
- Оперативные сроки поставки под заказ (от 5 рабочих дней);
- Экспресс доставка в любую точку России;
- Техническая поддержка проекта, помощь в подборе аналогов, поставка прототипов;
- Система менеджмента качества сертифицирована по Международному стандарту ISO 9001;
- Лицензия ФСБ на осуществление работ с использованием сведений, составляющих государственную тайну;
- Поставка специализированных компонентов (Xilinx, Altera, Analog Devices, Intersil, Interpoint, Microsemi, Aeroflex, Peregrine, Syfer, Eurofarad, Texas Instrument, Miteq, Cobham, E2V, MA-COM, Hittite, Mini-Circuits, General Dynamics и др.);

Помимо этого, одним из направлений компании «ЭлектроПласт» является направление «Источники питания». Мы предлагаем Вам помощь Конструкторского отдела:

- Подбор оптимального решения, техническое обоснование при выборе компонента;
- Подбор аналогов;
- Консультации по применению компонента;
- Поставка образцов и прототипов;
- Техническая поддержка проекта;
- Защита от снятия компонента с производства.



#### Как с нами связаться

**Телефон:** 8 (812) 309 58 32 (многоканальный)

**Факс:** 8 (812) 320-02-42

**Электронная почта:** [org@eplast1.ru](mailto:org@eplast1.ru)

**Адрес:** 198099, г. Санкт-Петербург, ул. Калинина, дом 2, корпус 4, литера А.