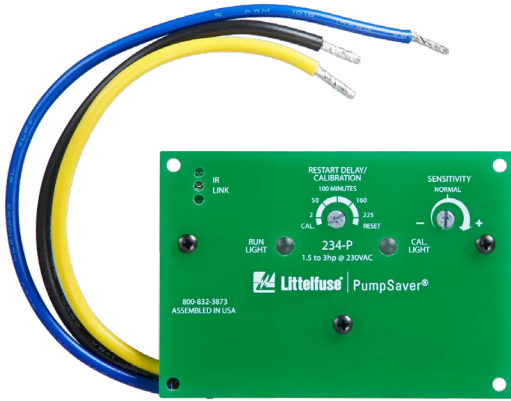


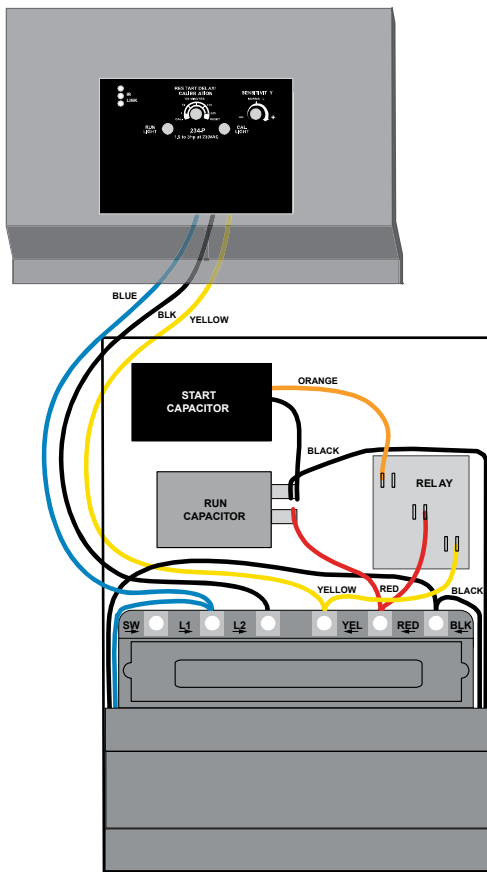
234-P

Single-Phase Pump Monitor



Wiring Diagram

234-P CONNECTIONS IN GRUNDFOS* CONTROL BOX



Description

The PumpSaver® Plus Model 234-P protects single-phase pumps from dry-well, dead-head, rapid-cycle, jammed-impeller, and over/undervoltage conditions. Typical applications include residential waterwells, commercial waterwells, irrigation wells, and golf course and other sprinkler systems.

The Model 234-P is designed to be mounted inside a Grundfos* control box to protect 1/3–3 hp, 2- or 3-wire, 230 V pumps.

An infrared LED communicates directly with a hand-held diagnostic tool called the Informer (sold separately).

Features & Benefits

FEATURES	BENEFITS
Proprietary microcontroller based circuitry	Constant monitoring of voltage and current protects pumps from dry-well, dead-head, jammed impeller, rapid cycling, and voltage faults
Onboard sensitivity adjustment	Allows user to adjust the current sensitivity for the dry-well / dead-head trip point from 70 % - 90 % of the full load.
Adjustable restart delay	Allows user to select well recovery time delay after a dry-well condition occurs, or to select manual reset
Built in IR communications link	Used with the Informer, allows user to see stored faults, run time, and also troubleshoot the pump while it's running
LED indication	Provides status and diagnostics for troubleshooting

Accessories



Informer

A hand-held diagnostic tool that uses an infrared receiver to access information which can be helpful for troubleshooting the system. Includes the Informer IR Kit-12



Informer IR Kit-12

12" infrared adapter cable attaches to the face of the unit to provide remote diagnostics without opening the panel. Included with the Informer

For installation instructions see the Fresh Water Pumping Catalog.

234-P

Specifications

Functional Specifications

Adjustments/Settings	
Overcurrent	125 % of calibration point
Underload (dry-well)	Adjustable (70 - 90 % of calibrated run power)
Overvoltage	265 V ac
Undervoltage	190 V ac
Number of restarts allowed in a 60-second period (rapid-cycling)	4
Trip Delay Times	
Overcurrent	5 seconds
Dry-well	4 seconds
Restart Delay Times	
Over/undervoltage	2 seconds
All other faults (dry-well recovery timer)	Manual, 2-225 minutes

Input Characteristics

Supply Voltage	230 V ac
Load Range	1/3 – 3 hp
Frequency	50/60 Hz (Note: 50 Hz will increase all delay timers by 20 %)

Output Characteristics

Output Contact Rating (SPST) 3 hp @ 240 V ac (17 A max.)

General Characteristics

Operating Temperature	-40 °C to 70 °C (-40 °F to 158 °F)
Maximum Input Power	5 W (max.)
Dimensions	Fitted to Grundfos* Control Box
Weight	14 oz.
Mounting Methods	Grundfos* Control Box
Standards Passed	
Electrostatic Discharge (ESD)	IEC 61000-4-2, Level 2, 4 kV contact, 6 kV air

*Grundfos is a trademark of its respective owner.



Компания «ЭлектроПласт» предлагает заключение долгосрочных отношений при поставках импортных электронных компонентов на взаимовыгодных условиях!

Наши преимущества:

- Оперативные поставки широкого спектра электронных компонентов отечественного и импортного производства напрямую от производителей и с крупнейших мировых складов;
- Поставка более 17-ти миллионов наименований электронных компонентов;
- Поставка сложных, дефицитных, либо снятых с производства позиций;
- Оперативные сроки поставки под заказ (от 5 рабочих дней);
- Экспресс доставка в любую точку России;
- Техническая поддержка проекта, помощь в подборе аналогов, поставка прототипов;
- Система менеджмента качества сертифицирована по Международному стандарту ISO 9001;
- Лицензия ФСБ на осуществление работ с использованием сведений, составляющих государственную тайну;
- Поставка специализированных компонентов (Xilinx, Altera, Analog Devices, Intersil, Interpoint, Microsemi, Aeroflex, Peregrine, Syfer, Eurofarad, Texas Instrument, Miteq, Cobham, E2V, MA-COM, Hittite, Mini-Circuits, General Dynamics и др.);

Помимо этого, одним из направлений компании «ЭлектроПласт» является направление «Источники питания». Мы предлагаем Вам помощь Конструкторского отдела:

- Подбор оптимального решения, техническое обоснование при выборе компонента;
- Подбор аналогов;
- Консультации по применению компонента;
- Поставка образцов и прототипов;
- Техническая поддержка проекта;
- Защита от снятия компонента с производства.



Как с нами связаться

Телефон: 8 (812) 309 58 32 (многоканальный)

Факс: 8 (812) 320-02-42

Электронная почта: org@eplast1.ru

Адрес: 198099, г. Санкт-Петербург, ул. Калинина, дом 2, корпус 4, литера А.