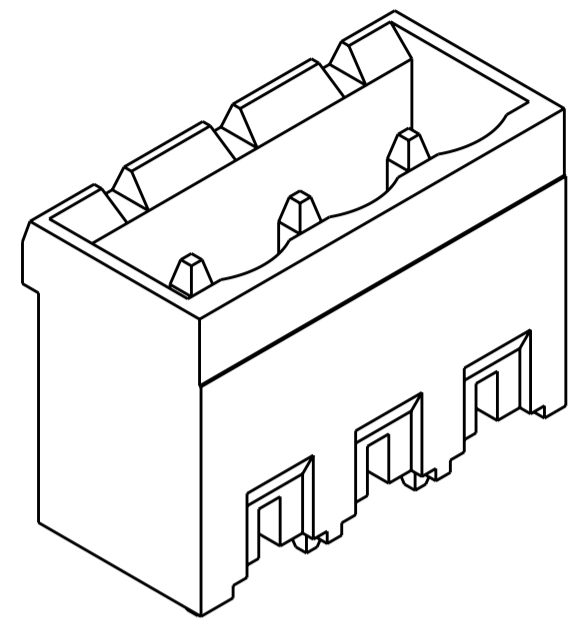
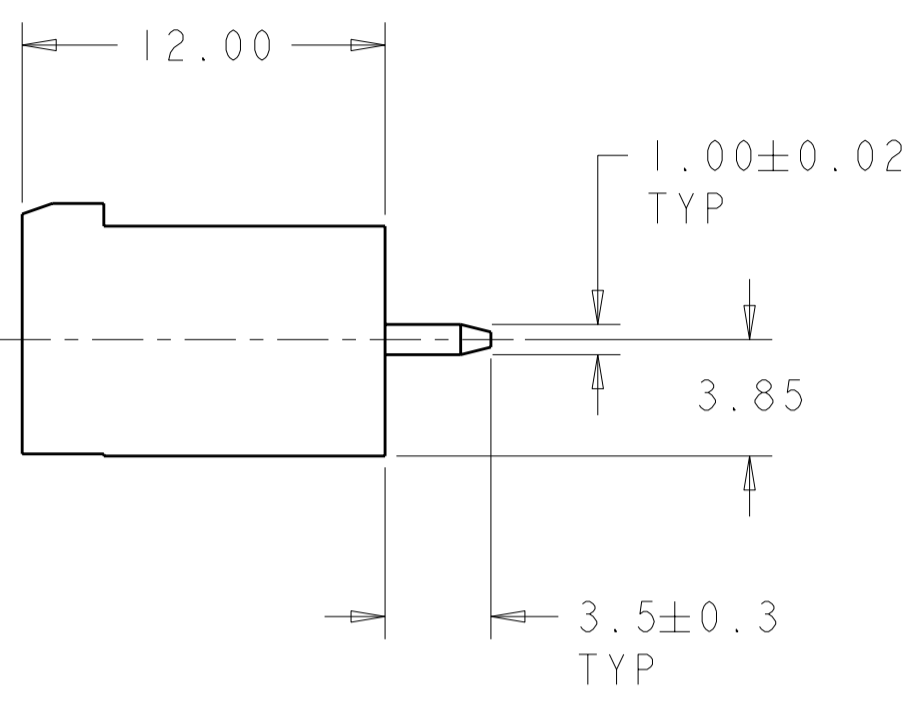
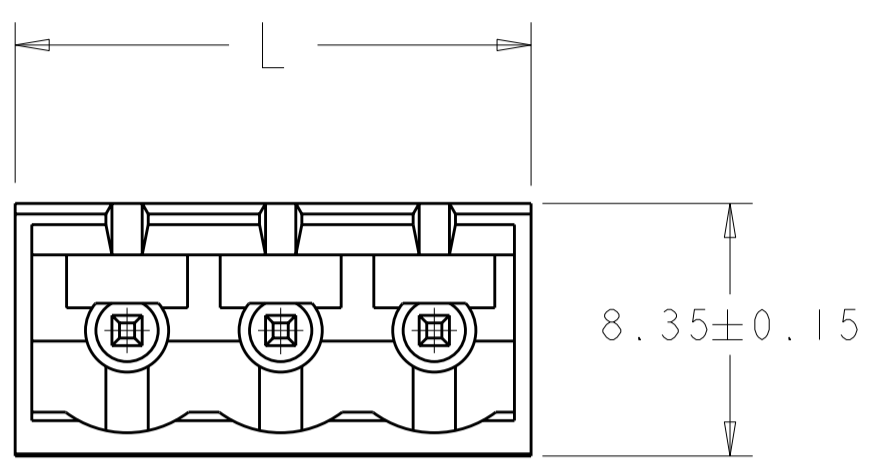


THIS DRAWING IS UNPUBLISHED. RELEASED FOR PUBLICATION 20  
 © COPYRIGHT 20 ALL RIGHTS RESERVED.

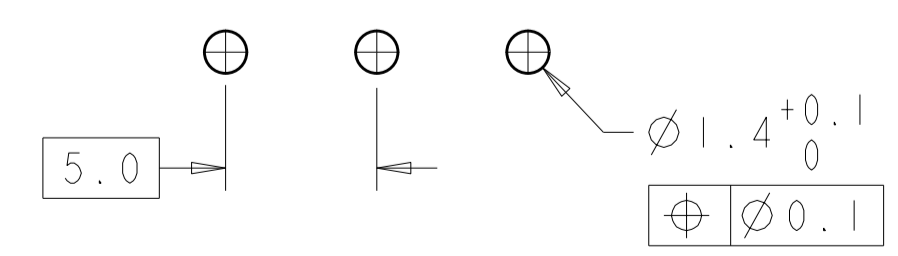
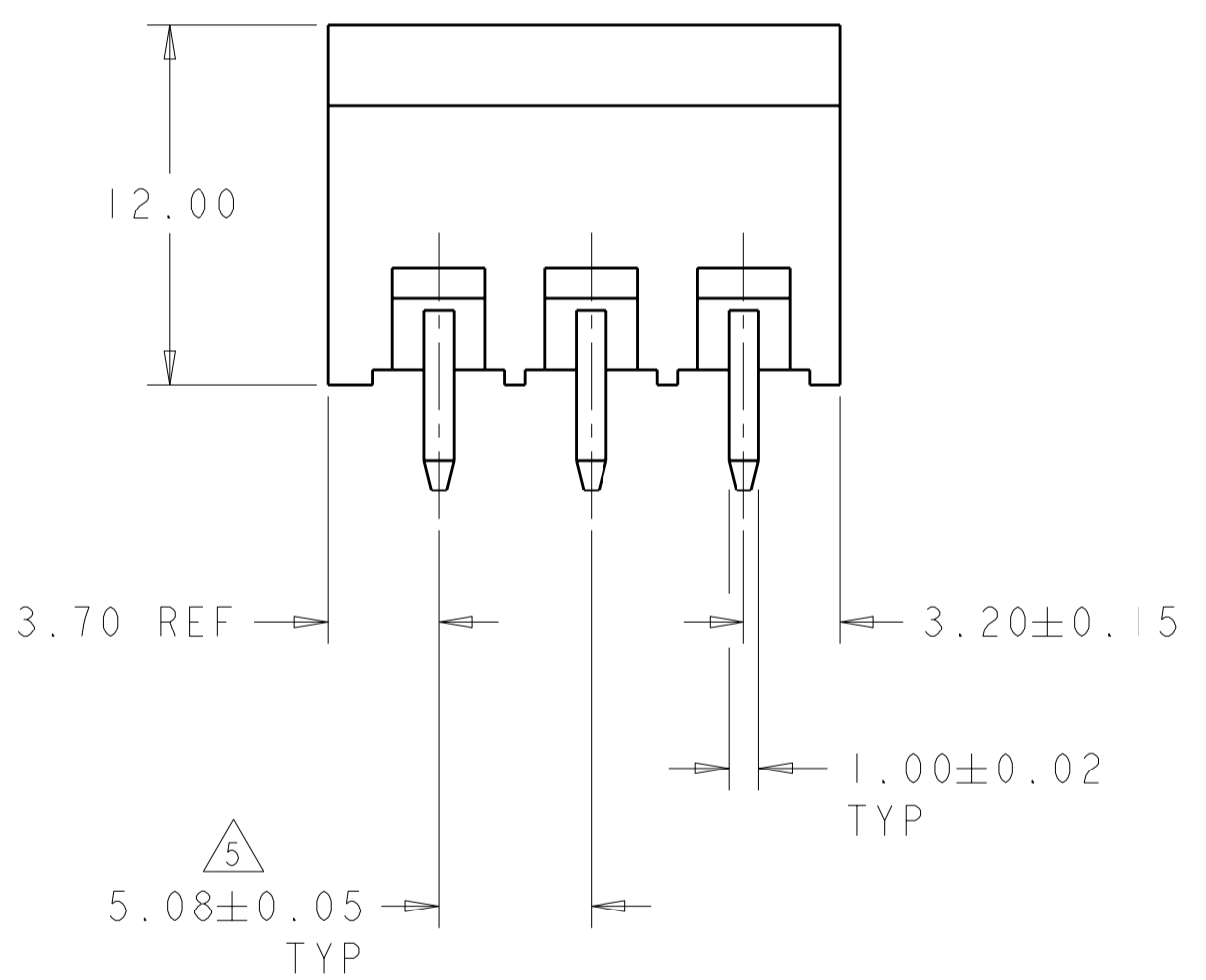
LOC		DIST		REVISIONS			
P	LTR	DESCRIPTION	DATE	DWN	APVD		
	BI	REVISED PER ECO-12-007711	26APR2012	KH	MS		



796637-3 AS SHOWN

CONTACT PLATING	DIM L	NO OF POSN	PART NUMBER
TIN	47.54	9	796637-9
TIN	42.46	8	796637-8
TIN	37.38	7	796637-7
TIN	32.30	6	796637-6
TIN	27.22	5	796637-5
TIN	22.14	4	796637-4
TIN	17.06	3	796637-3
TIN	11.98	2	796637-2
TIN	52.62	10	796637-0
TIN	57.70	11	796637-1
TIN	62.78	12	796637-2
TIN	67.86	13	796637-3
TIN	72.94	14	796637-4
TIN	78.02	15	796637-5
TIN	83.10	16	796637-6
TIN	88.18	17	796637-7
TIN	93.26	18	796637-8
TIN	98.34	19	796637-9
TIN	103.42	20	796637-0
TIN	108.50	21	796637-1
TIN	113.58	22	796637-2
TIN	118.66	23	796637-3
TIN	123.74	24	796637-4
TIN	128.82	25	796637-5
.762 μm GOLD	22.14	4	796637-7
.762 μm GOLD	27.22	5	796637-6
.762 μm GOLD	32.30	6	796637-8
.762 μm GOLD	37.38	7	796637-9
.762 μm GOLD	42.46	8	796637-0
.762 μm GOLD	47.54	9	796637-1
.762 μm GOLD	52.62	10	796637-2
.762 μm GOLD	57.70	11	796637-3
.762 μm GOLD	62.78	12	796637-4
.762 μm GOLD	67.86	13	796637-5
.762 μm GOLD	72.94	14	796637-6
.762 μm GOLD	78.02	15	796637-7
.762 μm GOLD	83.10	16	796637-8
.762 μm GOLD	88.18	17	796637-9
.762 μm GOLD	93.26	18	796637-0
.762 μm GOLD	98.34	19	796637-1
.762 μm GOLD	103.42	20	796637-2
.762 μm GOLD	108.50	21	796637-3
.762 μm GOLD	113.58	22	796637-4
.762 μm GOLD	118.66	23	796637-5
.762 μm GOLD	123.74	24	796637-6
.762 μm GOLD	128.82	25	796637-7

- 1. MATERIALS AND FINISH:  
 HOUSING: PA 6-6, UL 94-V0, COLOR: BLACK.  
 TERMINAL: COPPER ALLOY, FINISH: SEE TABLE.
  - 2. SUITABLE FOR 1,6-2, 4mm PC BOARD THICKNESS.
  - 3. RECOGNIZED UNDER THE COMPONENT PROGRAM OF UNDERWRITERS LABORATORIES INC. FILE N° E60677.
  - 4. IMQ CERTIFICATE WITH SURVEILLANCE IN CONFORMITY WITH IEC 998-1/998-2-1.
5. NOT CUMULATIVE TOLERANCE



RECOMMENDED PC BOARD LAYOUT

THIS DRAWING IS A CONTROLLED DOCUMENT.

DIMENSIONS: mm	TOLERANCES UNLESS OTHERWISE SPECIFIED:	DWN S. WELDON 19OCT2000	TE Connectivity NAME: TERMI-BLOK HEADER ASSEMBLY, 180 DEGREE, CLOSED ENDS, 5.08mm PITCH SIZE: A2 CAGE CODE: 00779 DRAWING NO: 796637 RESTRICTED TO: -
	0 PLC ±	CHK D. BIEVENOUR 19OCT2000	
	1 PLC ±0.2	APVD D. BIEVENOUR 19OCT2000	
	2 PLC ±	PRODUCT SPEC	
	3 PLC ±	APPLICATION SPEC	SCALE: 4:1 SHEET 1 OF 1 REV: BI
	4 PLC ±	WEIGHT: -	
MATERIAL	ANGLES ±	CUSTOMER DRAWING	
	FINISH		



Компания «ЭлектроПласт» предлагает заключение долгосрочных отношений при поставках импортных электронных компонентов на взаимовыгодных условиях!

Наши преимущества:

- Оперативные поставки широкого спектра электронных компонентов отечественного и импортного производства напрямую от производителей и с крупнейших мировых складов;
- Поставка более 17-ти миллионов наименований электронных компонентов;
- Поставка сложных, дефицитных, либо снятых с производства позиций;
- Оперативные сроки поставки под заказ (от 5 рабочих дней);
- Экспресс доставка в любую точку России;
- Техническая поддержка проекта, помощь в подборе аналогов, поставка прототипов;
- Система менеджмента качества сертифицирована по Международному стандарту ISO 9001;
- Лицензия ФСБ на осуществление работ с использованием сведений, составляющих государственную тайну;
- Поставка специализированных компонентов (Xilinx, Altera, Analog Devices, Intersil, Interpoint, Microsemi, Aeroflex, Peregrine, Syfer, Eurofarad, Texas Instrument, Miteq, Cobham, E2V, MA-COM, Hittite, Mini-Circuits, General Dynamics и др.);

Помимо этого, одним из направлений компании «ЭлектроПласт» является направление «Источники питания». Мы предлагаем Вам помощь Конструкторского отдела:

- Подбор оптимального решения, техническое обоснование при выборе компонента;
- Подбор аналогов;
- Консультации по применению компонента;
- Поставка образцов и прототипов;
- Техническая поддержка проекта;
- Защита от снятия компонента с производства.



#### Как с нами связаться

**Телефон:** 8 (812) 309 58 32 (многоканальный)

**Факс:** 8 (812) 320-02-42

**Электронная почта:** [org@eplast1.ru](mailto:org@eplast1.ru)

**Адрес:** 198099, г. Санкт-Петербург, ул. Калинина, дом 2, корпус 4, литера А.