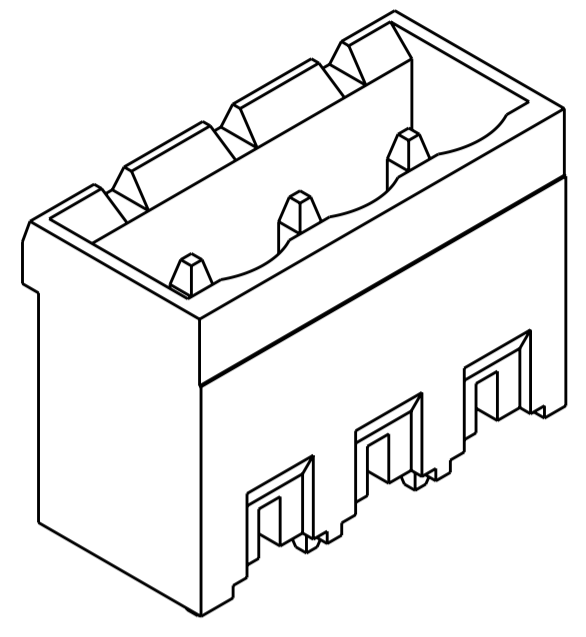
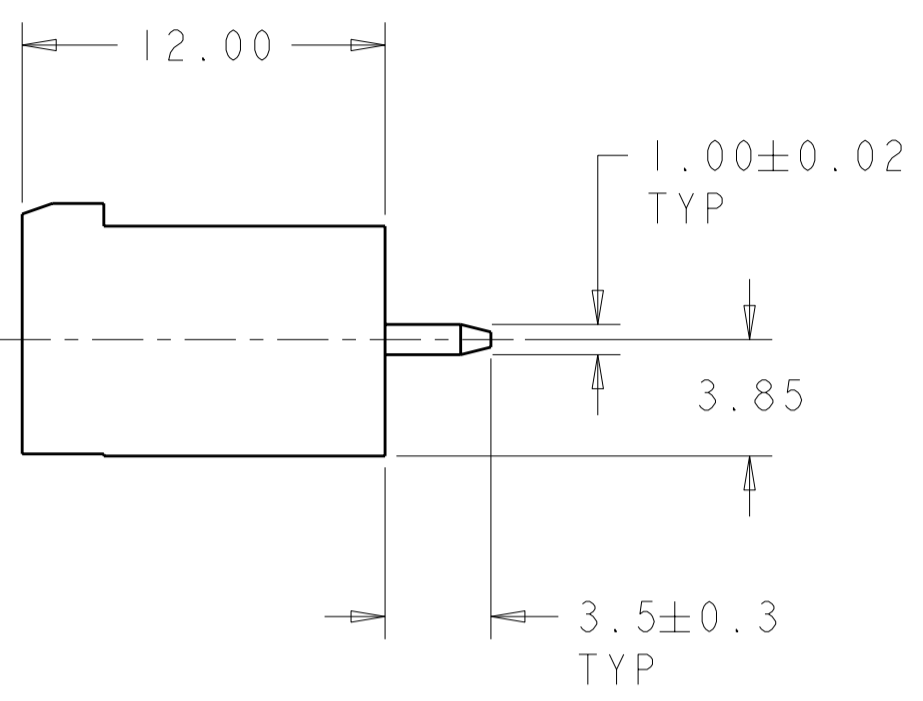
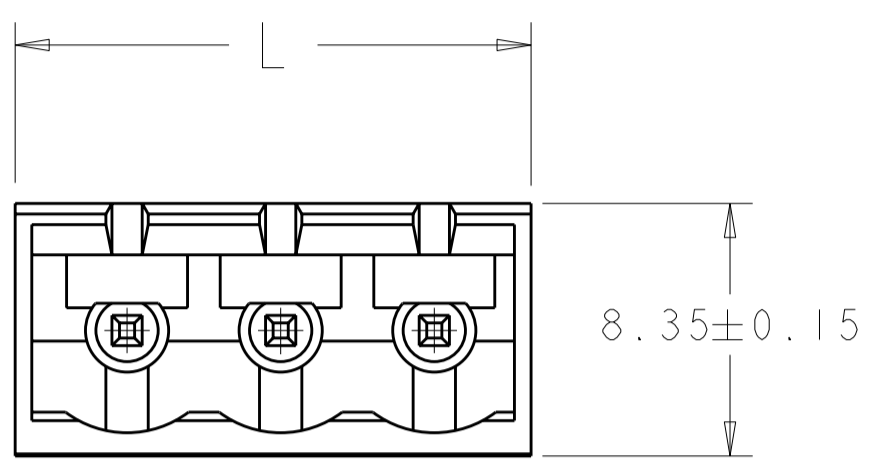


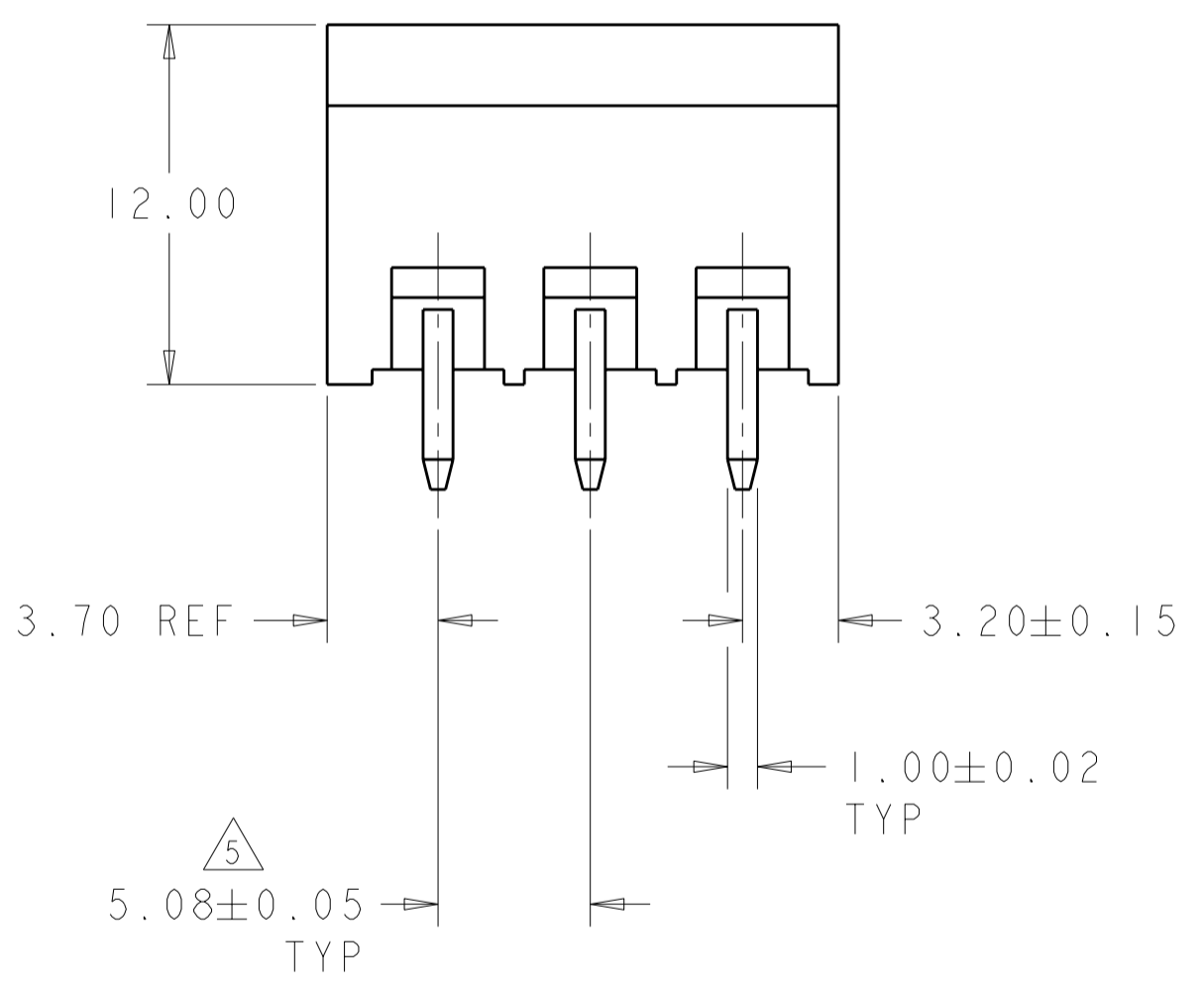
THIS DRAWING IS UNPUBLISHED. RELEASED FOR PUBLICATION 20
 © COPYRIGHT 20 ALL RIGHTS RESERVED.

LOC		DIST		REVISIONS			
P	LTR	DESCRIPTION	DATE	DWN	APVD		
FT	0	BI	26APR2012	KH	MS	REVISED PER ECO-12-007711	

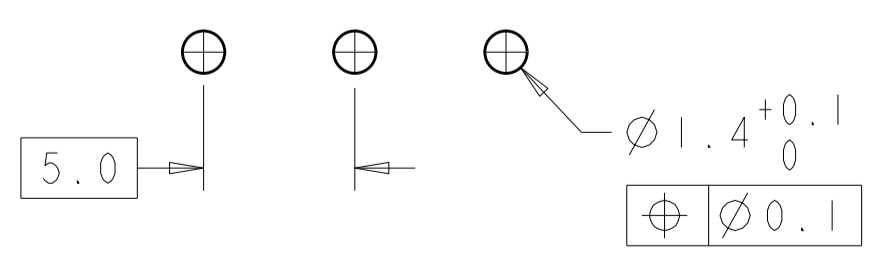


796637-3 AS SHOWN

CONTACT PLATING	DIM L	NO OF POSN	PART NUMBER
TIN	47.54	9	796637-9
TIN	42.46	8	796637-8
TIN	37.38	7	796637-7
TIN	32.30	6	796637-6
TIN	27.22	5	796637-5
TIN	22.14	4	796637-4
TIN	17.06	3	796637-3
TIN	11.98	2	796637-2
TIN	52.62	10	796637-0
TIN	57.70	11	796637-1
TIN	62.78	12	796637-2
TIN	67.86	13	796637-3
TIN	72.94	14	796637-4
TIN	78.02	15	796637-5
TIN	83.10	16	796637-6
TIN	88.18	17	796637-7
TIN	93.26	18	796637-8
TIN	98.34	19	796637-9
TIN	103.42	20	796637-0
TIN	108.50	21	796637-1
TIN	113.58	22	796637-2
TIN	118.66	23	796637-3
TIN	123.74	24	796637-4
TIN	128.82	25	796637-5
.762µm GOLD	22.14	4	796637-7
.762µm GOLD	27.22	5	796637-6
.762µm GOLD	32.30	6	796637-8
.762µm GOLD	37.38	7	796637-9
.762µm GOLD	42.46	8	796637-0
.762µm GOLD	47.54	9	796637-1
.762µm GOLD	52.62	10	796637-2
.762µm GOLD	57.70	11	796637-3
.762µm GOLD	62.78	12	796637-4
.762µm GOLD	67.86	13	796637-5
.762µm GOLD	72.94	14	796637-6
.762µm GOLD	78.02	15	796637-7
.762µm GOLD	83.10	16	796637-8
.762µm GOLD	88.18	17	796637-9
.762µm GOLD	93.26	18	796637-0
.762µm GOLD	98.34	19	796637-1
.762µm GOLD	103.42	20	796637-2
.762µm GOLD	108.50	21	796637-3
.762µm GOLD	113.58	22	796637-4
.762µm GOLD	118.66	23	796637-5
.762µm GOLD	123.74	24	796637-6
.762µm GOLD	128.82	25	796637-7
.762µm GOLD	133.90	26	796637-8
.762µm GOLD	138.98	27	796637-9
.762µm GOLD	144.06	28	796637-0
.762µm GOLD	149.14	29	796637-1
.762µm GOLD	154.22	30	796637-2
.762µm GOLD	159.30	31	796637-3
.762µm GOLD	164.38	32	796637-4
.762µm GOLD	169.46	33	796637-5
.762µm GOLD	174.54	34	796637-6
.762µm GOLD	179.62	35	796637-7
.762µm GOLD	184.70	36	796637-8
.762µm GOLD	189.78	37	796637-9
.762µm GOLD	194.86	38	796637-0
.762µm GOLD	199.94	39	796637-1
.762µm GOLD	205.02	40	796637-2
.762µm GOLD	210.10	41	796637-3
.762µm GOLD	215.18	42	796637-4
.762µm GOLD	220.26	43	796637-5
.762µm GOLD	225.34	44	796637-6
.762µm GOLD	230.42	45	796637-7
.762µm GOLD	235.50	46	796637-8
.762µm GOLD	240.58	47	796637-9
.762µm GOLD	245.66	48	796637-0
.762µm GOLD	250.74	49	796637-1
.762µm GOLD	255.82	50	796637-2
.762µm GOLD	260.90	51	796637-3
.762µm GOLD	265.98	52	796637-4
.762µm GOLD	271.06	53	796637-5
.762µm GOLD	276.14	54	796637-6
.762µm GOLD	281.22	55	796637-7
.762µm GOLD	286.30	56	796637-8
.762µm GOLD	291.38	57	796637-9
.762µm GOLD	296.46	58	796637-0
.762µm GOLD	301.54	59	796637-1
.762µm GOLD	306.62	60	796637-2
.762µm GOLD	311.70	61	796637-3
.762µm GOLD	316.78	62	796637-4
.762µm GOLD	321.86	63	796637-5
.762µm GOLD	326.94	64	796637-6
.762µm GOLD	332.02	65	796637-7
.762µm GOLD	337.10	66	796637-8
.762µm GOLD	342.18	67	796637-9
.762µm GOLD	347.26	68	796637-0
.762µm GOLD	352.34	69	796637-1
.762µm GOLD	357.42	70	796637-2
.762µm GOLD	362.50	71	796637-3
.762µm GOLD	367.58	72	796637-4
.762µm GOLD	372.66	73	796637-5
.762µm GOLD	377.74	74	796637-6
.762µm GOLD	382.82	75	796637-7
.762µm GOLD	387.90	76	796637-8
.762µm GOLD	392.98	77	796637-9
.762µm GOLD	398.06	78	796637-0
.762µm GOLD	403.14	79	796637-1
.762µm GOLD	408.22	80	796637-2
.762µm GOLD	413.30	81	796637-3
.762µm GOLD	418.38	82	796637-4
.762µm GOLD	423.46	83	796637-5
.762µm GOLD	428.54	84	796637-6
.762µm GOLD	433.62	85	796637-7
.762µm GOLD	438.70	86	796637-8
.762µm GOLD	443.78	87	796637-9
.762µm GOLD	448.86	88	796637-0
.762µm GOLD	453.94	89	796637-1
.762µm GOLD	459.02	90	796637-2
.762µm GOLD	464.10	91	796637-3
.762µm GOLD	469.18	92	796637-4
.762µm GOLD	474.26	93	796637-5
.762µm GOLD	479.34	94	796637-6
.762µm GOLD	484.42	95	796637-7
.762µm GOLD	489.50	96	796637-8
.762µm GOLD	494.58	97	796637-9
.762µm GOLD	499.66	98	796637-0
.762µm GOLD	504.74	99	796637-1
.762µm GOLD	509.82	100	796637-2



- 1. MATERIALS AND FINISH:
 HOUSING: PA 6-6, UL 94-V0, COLOR: BLACK.
 TERMINAL: COPPER ALLOY, FINISH: SEE TABLE.
 - 2. SUITABLE FOR 1,6-2, 4mm PC BOARD THICKNESS.
 - 3. RECOGNIZED UNDER THE COMPONENT PROGRAM OF UNDERWRITERS LABORATORIES INC. FILE N° E60677.
 - 4. IMQ CERTIFICATE WITH SURVEILLANCE IN CONFORMITY WITH IEC 998-1/998-2-1.
5. NOT CUMULATIVE TOLERANCE



RECOMMENDED PC BOARD LAYOUT

THIS DRAWING IS A CONTROLLED DOCUMENT.

DIMENSIONS: mm	TOLERANCES UNLESS OTHERWISE SPECIFIED:	DWN: S. WELDON 19OCT2000	TE Connectivity NAME: TERMI-BLOK HEADER ASSEMBLY, 180 DEGREE, CLOSED ENDS, 5.08mm PITCH SIZE: A2 CAGE CODE: 00779 DRAWING NO: 796637 RESTRICTED TO: -
MATERIAL	0 PLC ±- 1 PLC ±0.2 2 PLC ±- 3 PLC ±- 4 PLC ±- ANGLES ±- FINISH ±-	CHK: D. BIEVENOUR 19OCT2000	
		APVD: D. BIEVENOUR 19OCT2000	
		PRODUCT SPEC: - APPLICATION SPEC: - WEIGHT: -	
CUSTOMER DRAWING		SCALE: 4:1	SHEET 1 OF 1 REV: BI



Компания «ЭлектроПласт» предлагает заключение долгосрочных отношений при поставках импортных электронных компонентов на взаимовыгодных условиях!

Наши преимущества:

- Оперативные поставки широкого спектра электронных компонентов отечественного и импортного производства напрямую от производителей и с крупнейших мировых складов;
- Поставка более 17-ти миллионов наименований электронных компонентов;
- Поставка сложных, дефицитных, либо снятых с производства позиций;
- Оперативные сроки поставки под заказ (от 5 рабочих дней);
- Экспресс доставка в любую точку России;
- Техническая поддержка проекта, помощь в подборе аналогов, поставка прототипов;
- Система менеджмента качества сертифицирована по Международному стандарту ISO 9001;
- Лицензия ФСБ на осуществление работ с использованием сведений, составляющих государственную тайну;
- Поставка специализированных компонентов (Xilinx, Altera, Analog Devices, Intersil, Interpoint, Microsemi, Aeroflex, Peregrine, Syfer, Eurofarad, Texas Instrument, Miteq, Cobham, E2V, MA-COM, Hittite, Mini-Circuits, General Dynamics и др.);

Помимо этого, одним из направлений компании «ЭлектроПласт» является направление «Источники питания». Мы предлагаем Вам помощь Конструкторского отдела:

- Подбор оптимального решения, техническое обоснование при выборе компонента;
- Подбор аналогов;
- Консультации по применению компонента;
- Поставка образцов и прототипов;
- Техническая поддержка проекта;
- Защита от снятия компонента с производства.



Как с нами связаться

Телефон: 8 (812) 309 58 32 (многоканальный)

Факс: 8 (812) 320-02-42

Электронная почта: org@eplast1.ru

Адрес: 198099, г. Санкт-Петербург, ул. Калинина, дом 2, корпус 4, литера А.