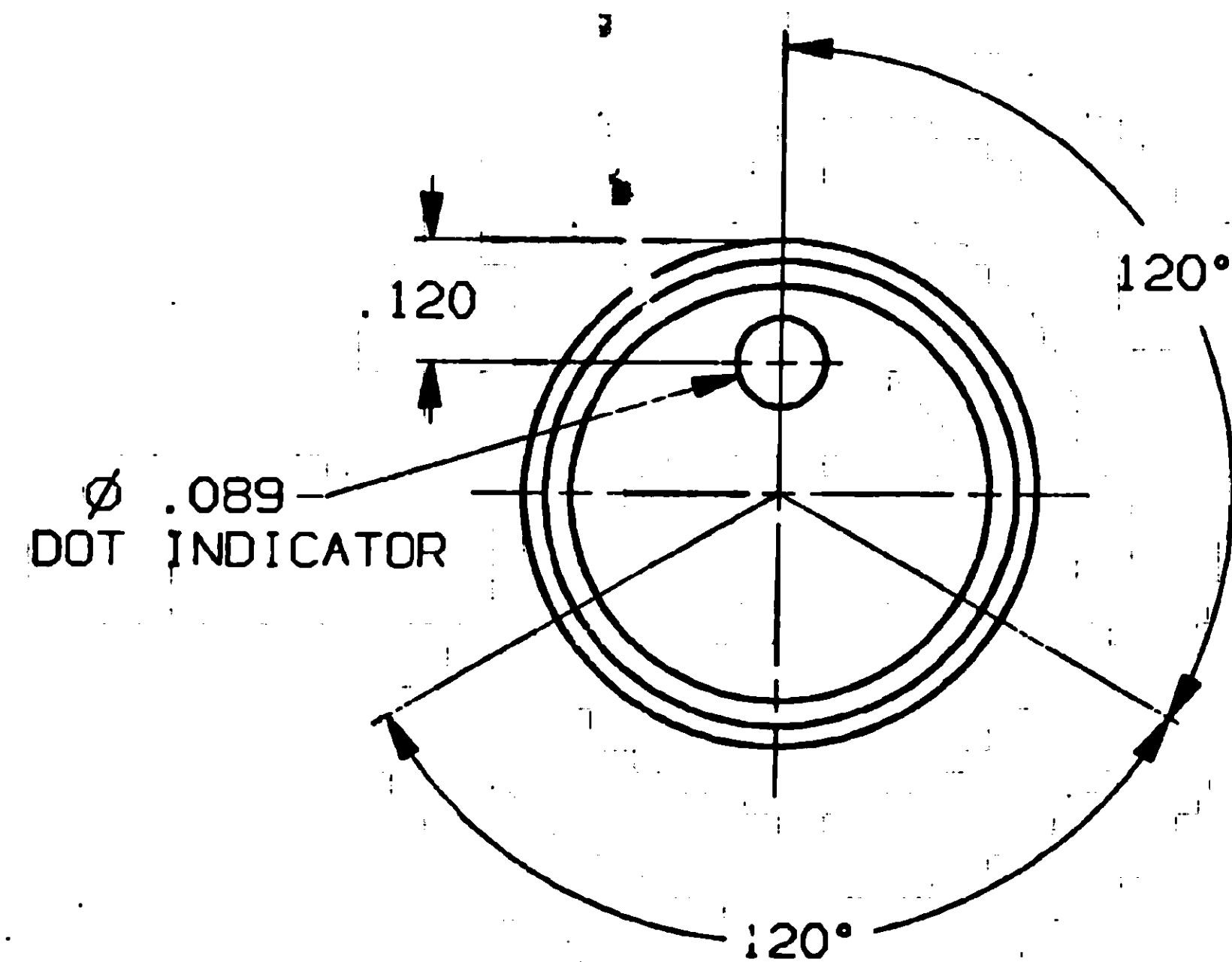


CONVERSION CHART

INCH	MM
.012	0.30
.020	0.51
.025	0.64
.089	2.26
.120	3.05
.126	3.21
.129	3.27
.150	3.81
.157	3.99
.251	6.38
.254	6.45
.256	6.50
.382	9.70
.500	12.70
.512	13.00
.625	15.88
.630	16.00
.740	18.80
.787	19.99
.937	23.80
1.062	26.97
1.250	31.75



MODEL NO.	A DIA.	B DIA.	C DIA.
KE-500AB-1/8	.500	.126/.129	.382
KE-500AB-1/4	.500	.251/.254	.382
KE-700AB-1/4	.740	.251/.254	.630
KE-900AB-1/4	.937	.251/.254	.787
KE-1250AB-1/4	1.250	.251/.254	1.062

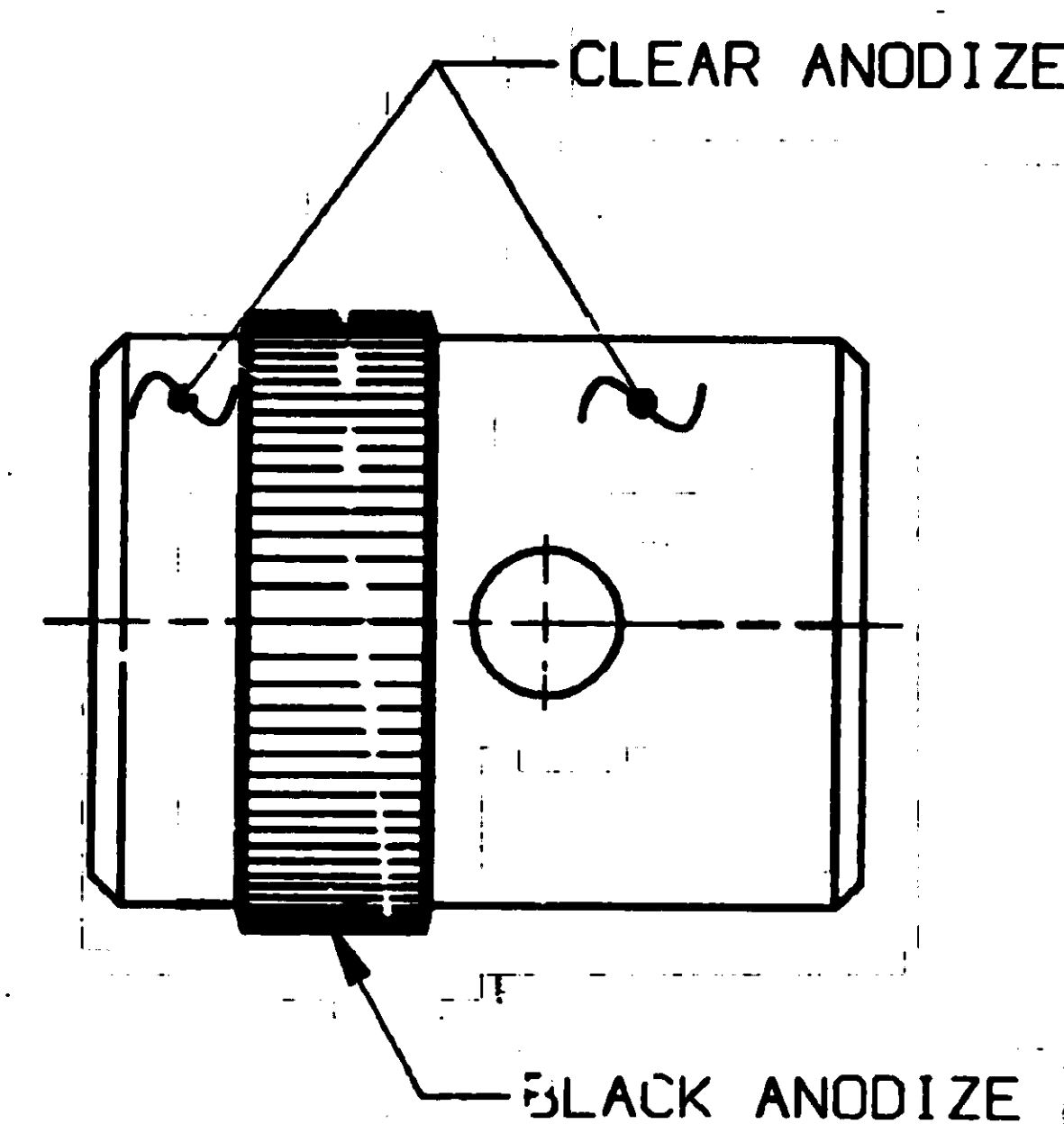
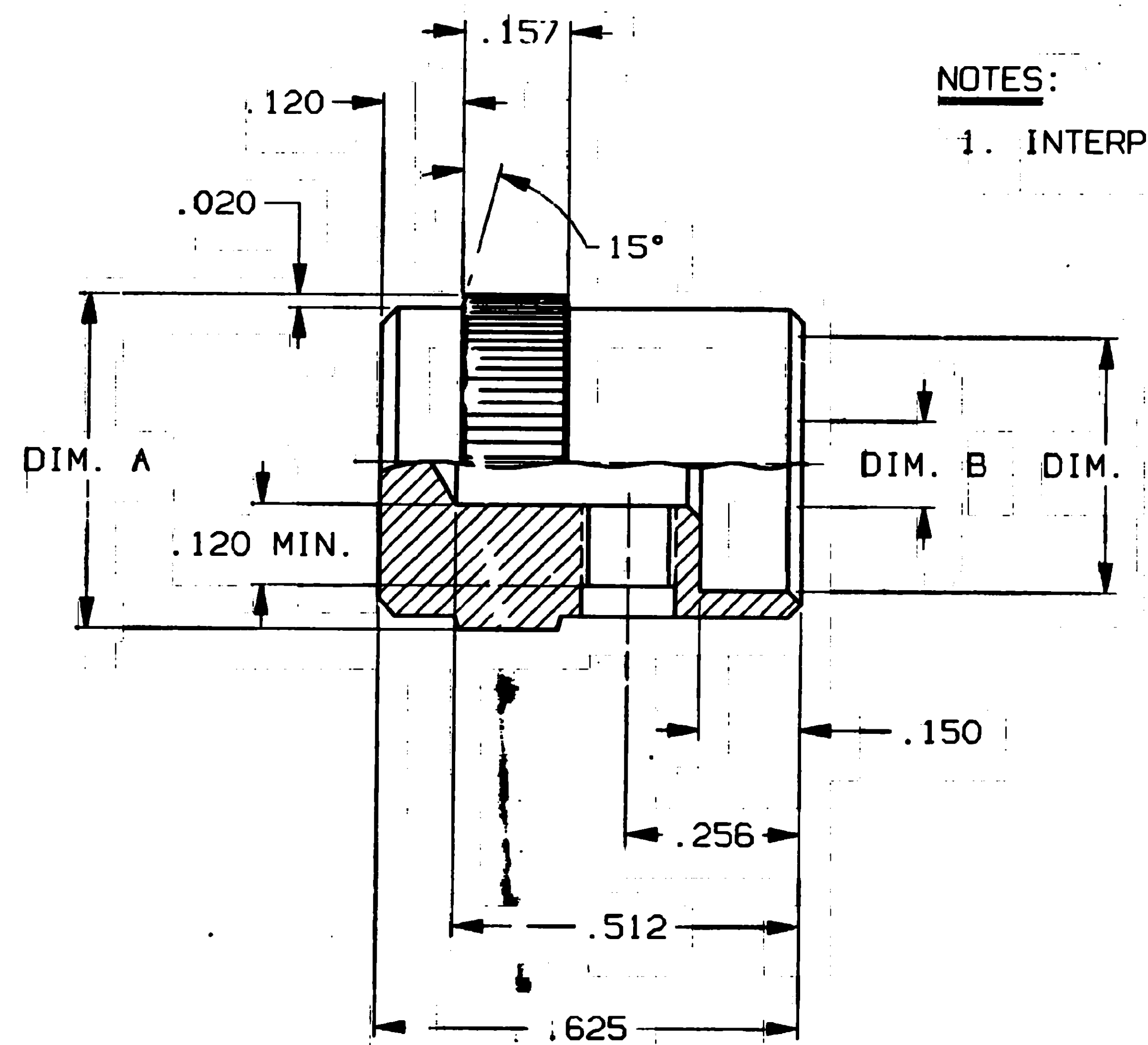
KE-500AB-1/8 AS SHOWN

SPECIFICATIONS:

MATERIALS: ALUMINUM  
 FINISH: ANODIZED  
 SET SCREW: #6-32 UNC-2A  
 STAINLESS STEEL

NOTES:

1. INTERPRET DRAWING PER ASME Y14.5M 1994.



OUTLINE DRAWING  
 SPECIFICATIONS ARE SUBJECT TO CHANGES WITHOUT NOTICE

THIS IS A C.A.D. GENERATED DRAWING.  
 DO NOT MAKE MANUAL REVISIONS TO MASTER.

**AUGAT** JOHN DIETSCH BLVD.  
 ATLEBORO FALLS, MASS. 02763

TITLE: **OUTLINE DRAWING**  
 ALUMINUM KNOB  
 DUAL ANODIZED

QWC NO. 80053 REV. 0

PRODUCT CODE: M11 SCALE: SHEET 1 OF 1

TOLERANCES (EXCEPT AS NOTED)  
 ANGULAR = ±.01 (NON-CUMULATIVE)  
 DECIMAL .XX  
 DECIMAL .XXX  
 DECIMAL .XXXX

UNLESS OTHERWISE SPECIFIED  
 DIMENSIONS ARE IN INCHES  
 DO NOT SCALE PRINT

FILE NAME: BASSOUT DIRECTORY: KNOBS  
 MATERIAL: SEE SPECIFICATIONS  
 FINISH: SEE SPECIFICATIONS

ORIGINAL DATE OF DRAWING: 10-13-95  
 DRAWN: S. KIRCORIAN DATE: 10-13-95  
 CHECKED: DATE:  
 APPROVED: P. Hately DATE: 10-30-95  
 CODE IDENT. NO. 91506  
 QWC SIZE C  
 NEXT ASSY:

REV 0  
 INITIAL RELEASE  
 ESR#A6989  
 SEK 10-13-95  
 APP'D: J. Hately



Компания «ЭлектроПласт» предлагает заключение долгосрочных отношений при поставках импортных электронных компонентов на взаимовыгодных условиях!

Наши преимущества:

- Оперативные поставки широкого спектра электронных компонентов отечественного и импортного производства напрямую от производителей и с крупнейших мировых складов;
- Поставка более 17-ти миллионов наименований электронных компонентов;
- Поставка сложных, дефицитных, либо снятых с производства позиций;
- Оперативные сроки поставки под заказ (от 5 рабочих дней);
- Экспресс доставка в любую точку России;
- Техническая поддержка проекта, помощь в подборе аналогов, поставка прототипов;
- Система менеджмента качества сертифицирована по Международному стандарту ISO 9001;
- Лицензия ФСБ на осуществление работ с использованием сведений, составляющих государственную тайну;
- Поставка специализированных компонентов (Xilinx, Altera, Analog Devices, Intersil, Interpoint, Microsemi, Aeroflex, Peregrine, Syfer, Eurofarad, Texas Instrument, Miteq, Cobham, E2V, MA-COM, Hittite, Mini-Circuits, General Dynamics и др.);

Помимо этого, одним из направлений компании «ЭлектроПласт» является направление «Источники питания». Мы предлагаем Вам помощь Конструкторского отдела:

- Подбор оптимального решения, техническое обоснование при выборе компонента;
- Подбор аналогов;
- Консультации по применению компонента;
- Поставка образцов и прототипов;
- Техническая поддержка проекта;
- Защита от снятия компонента с производства.



#### Как с нами связаться

**Телефон:** 8 (812) 309 58 32 (многоканальный)

**Факс:** 8 (812) 320-02-42

**Электронная почта:** [org@eplast1.ru](mailto:org@eplast1.ru)

**Адрес:** 198099, г. Санкт-Петербург, ул. Калинина, дом 2, корпус 4, литера А.