



# SERIES 627/628



Example Part Number 627 - 025 - 2 20 - 0 4 7



## FEATURES

- Both Low and High Profiles Available
- .109 (2.77) contact spacing x .122 (2.82) row spacing
- Plug and Receptacle in 9-, 15-, 25-, 37- and 50-pin Contact Sizes
- Pin and Socket Contact Mating Design with PC Tail Termination
- Metal Shell Provides EMI/RFI Shielding. Plug Shell Indents Provide Grounding and Additional Mating Retention
- Grounding Features Include two-prong boardlock for Exceptional Retention to PC Board
- Mounting options for panel mount or connector mating include through hole, threaded inserts and threaded standoffs
- D-shaped connector mating outline provides polarization
- Design based on requirements of MIL-C-24308, EIA RS-232 and RS-449

## SPECIFICATIONS

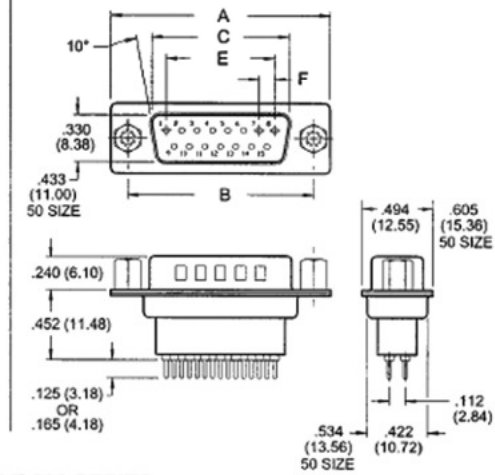
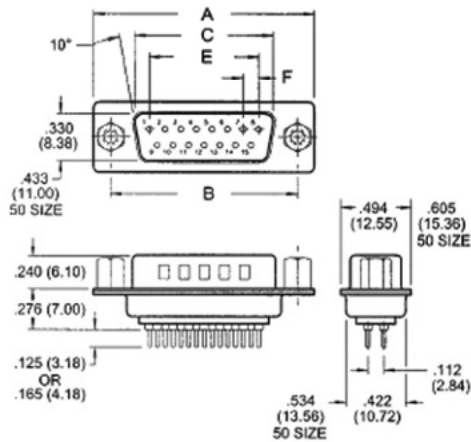
- Insulator Material: Thermoplastic polyester UL 94V-0; chemical resistant; colour - black
- Ferrite Specifications: Attenuation - 20db MIN @ 30Mhz, 30dB MIN @ 50MHz, and 50dB @ 100Mhz
- Contact Material: Plug contacts- brass  
Receptacle contacts - phosphor bronze
- Contact Plating: Gold (see Ordering Code) over nickel for the mating area; tin plating on contact tails
- Shell Material: Nickel-plated steel
- Current Rating: 5 amperes
- Contact Resistance: 10 milliohms maximum
- Dielectric Withstanding Voltage: 1000 V AC rms @ sea level
- Insulation Resistance: 5000 megohm minimum
- Operating Temperature: -55 to + 105 degrees C
- Engagement and Separation Force: 1 to 10 oz (0.28 to 2.78 N) per contact position

| Series                 |   |
|------------------------|---|
| 627                    | Plug  |
| 628                    | Receptacle                                  |
| <b>Total Contacts</b>  | 009, 015, 025, 037, 050                     |
| <b>Plating Code</b>    |   |
| 2                      | Gold Flash (Class 3)                        |
| 3                      | 15u" (0.38um) (Class 2)                     |
| 6                      | 30u" (0.76um) (Class 1)                     |
| <b>Contact Code</b>    |   |
| 20                     | PC tail .125 (3.18)                         |
| 21                     | PC tail .165 (4.18)                         |
| 22                     | Solder Cup Termination                      |
| 28                     | Ferrite Filter                              |
| <b>Material Code</b>   |   |
| 0                      | Indicates Generic Internal Use Code         |
| <b>Body Style</b>      |   |
| 4                      | Metal Covered .276 (7.00) low profile       |
| 5                      | Metal Covered .472 (12.00) high profile     |
| 6                      | Metal Covered Machined Contacts Low Profile |
| <b>Mounting Option</b> |   |
| 1                      | .125" (3.18mm) dia. through-hole            |
| 2                      | #4-40 UNC threaded inserts                  |
| 3                      | #4-40 UNC threaded standoffs                |
| 6                      | #4-40 threaded insert with boardlocks       |
| 7                      | #4-40 UNC threaded standoff with boardlocks |
| 8                      | #4-40 UNC threaded fixed standoffs          |

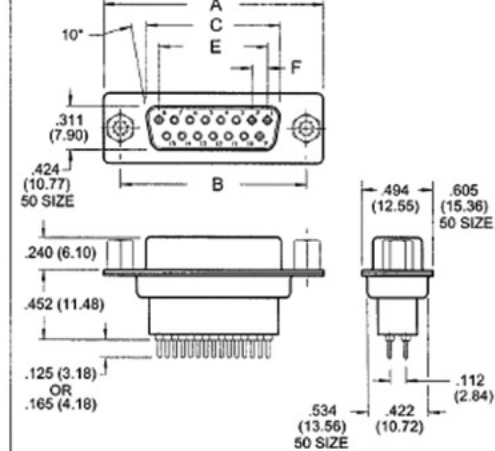
### LOW PROFILE

### PLUG 627 SERIES

### HIGH PROFILE



### RECEPTACLE 628 SERIES



| NUMBER OF CONTACTS | A     |         | B     |         | C PLUG |         | C RECEPTACLE |         | E     |         | F    |        |
|--------------------|-------|---------|-------|---------|--------|---------|--------------|---------|-------|---------|------|--------|
|                    | Inch  | (mm)    | Inch  | (mm)    | Inch   | (mm)    | Inch         | (mm)    | Inch  | (mm)    | Inch | (mm)   |
| 9                  | 1.214 | (30.84) | .984  | (24.99) | .667   | (16.92) | .640         | (16.26) | .432  | (10.97) | .108 | (2.74) |
| 15                 | 1.545 | (39.24) | 1.312 | (33.32) | .994   | (25.25) | .967         | (24.56) | .756  | (19.20) | .108 | (2.74) |
| 25                 | 2.088 | (53.04) | 1.852 | (47.04) | 1.534  | (38.96) | 1.508        | (38.30) | 1.304 | (33.12) | .109 | (2.76) |
| 37                 | 2.730 | (69.34) | 2.500 | (63.50) | 2.182  | (53.08) | 2.156        | (54.76) | 1.956 | (49.68) | .109 | (2.76) |
| 50                 | 2.640 | (67.05) | 2.406 | (61.11) | 2.080  | (52.83) | 2.054        | (52.17) | 1.740 | (44.20) | .109 | (2.76) |



Компания «ЭлектроПласт» предлагает заключение долгосрочных отношений при поставках импортных электронных компонентов на взаимовыгодных условиях!

Наши преимущества:

- Оперативные поставки широкого спектра электронных компонентов отечественного и импортного производства напрямую от производителей и с крупнейших мировых складов;
- Поставка более 17-ти миллионов наименований электронных компонентов;
- Поставка сложных, дефицитных, либо снятых с производства позиций;
- Оперативные сроки поставки под заказ (от 5 рабочих дней);
- Экспресс доставка в любую точку России;
- Техническая поддержка проекта, помощь в подборе аналогов, поставка прототипов;
- Система менеджмента качества сертифицирована по Международному стандарту ISO 9001;
- Лицензия ФСБ на осуществление работ с использованием сведений, составляющих государственную тайну;
- Поставка специализированных компонентов (Xilinx, Altera, Analog Devices, Intersil, Interpoint, Microsemi, Aeroflex, Peregrine, Syfer, Eurofarad, Texas Instrument, Miteq, Cobham, E2V, MA-COM, Hittite, Mini-Circuits, General Dynamics и др.);

Помимо этого, одним из направлений компании «ЭлектроПласт» является направление «Источники питания». Мы предлагаем Вам помощь Конструкторского отдела:

- Подбор оптимального решения, техническое обоснование при выборе компонента;
- Подбор аналогов;
- Консультации по применению компонента;
- Поставка образцов и прототипов;
- Техническая поддержка проекта;
- Защита от снятия компонента с производства.



#### Как с нами связаться

**Телефон:** 8 (812) 309 58 32 (многоканальный)

**Факс:** 8 (812) 320-02-42

**Электронная почта:** [org@eplast1.ru](mailto:org@eplast1.ru)

**Адрес:** 198099, г. Санкт-Петербург, ул. Калинина, дом 2, корпус 4, литера А.