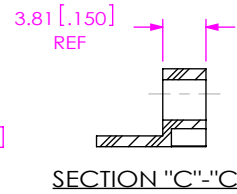
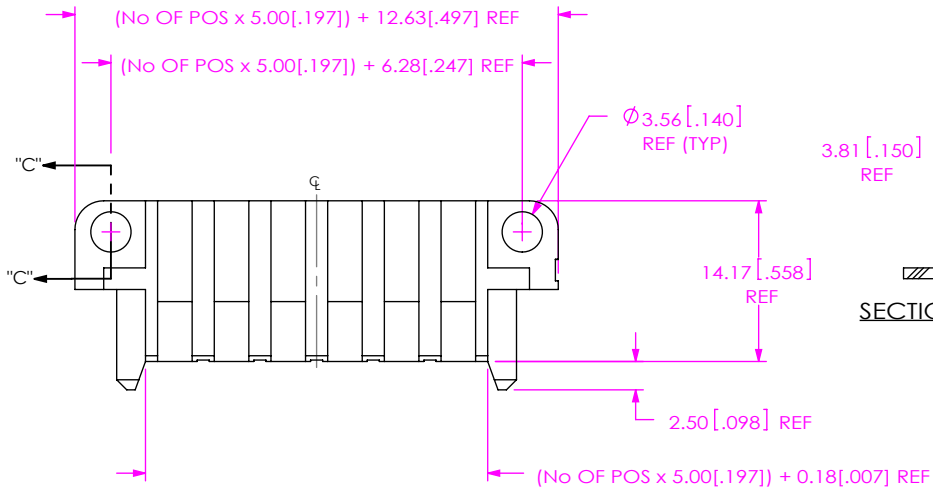


DO NOT
SCALE FROM
THIS PRINT



No OF POSITIONS
-02, -04, -06, -08

LEAD STYLE
-01

TAIL LENGTH
-01: FOR 1.57[.062] THICK PCB (USE SUB-C-215-01-X)
**02: FOR 2.36[.093] THICK PCB (USE SUB-C-215-04-X)
-03: FOR 2.36[.093] THICK PCB (USE SUB-C-215-04-X)

OPTION
-SD: SCREW DOWN (SEE FIG 1, SHT 1)
-LC: LOCKING CLIP (USE LC-07-TM) (SEE FIG 2, SHT 2)
(LEAVE BLANK FOR STANDARD OPTION) (SEE FIG 3)

RIGHT ANGLE

PLATING SPECIFICATION
-L: 10μ" GOLD IN CONTACT AREA, MATTE TIN ON TAIL
-T: MATTE TIN ALL OVER

**=EXISTING CUSTOMERS ONLY

TABLE 1		
TAIL LENGTH	"A"	SUB-C-215-XX-X
-01	2.72[.107]	SUB-C-215-01-X
-03	3.52[.139]	SUB-C-215-04-X

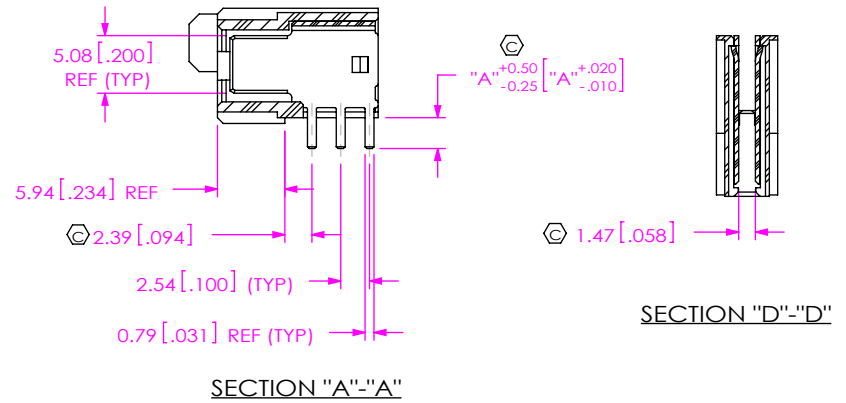
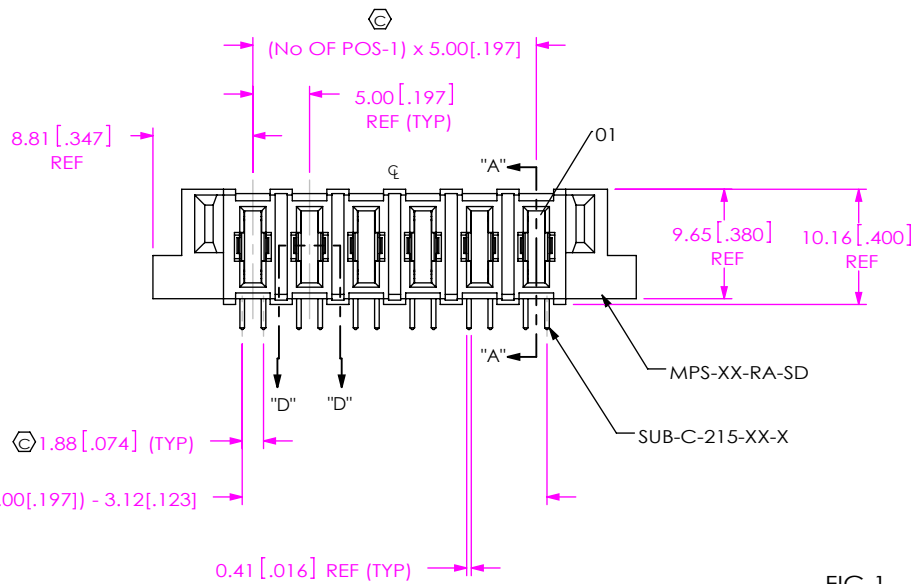
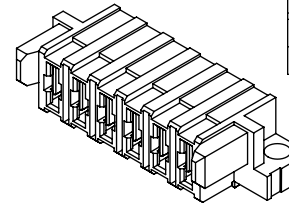


FIG 1
MPS-06-01-X-RA-SD SHOWN

NOTES:

- ⊕ REPRESENTS A CRITICAL DIMENSION.
- BURR ALLOWANCE: 0.038[.0015] MAX.
- MINIMUM PUSHOUT FORCE: 4.45N[1.0 LB].
- PARTS TO BE PACKAGED IN TRAYS. TERMINAL #1 ORIENTATION ON TRAY DOES NOT APPLY.
- BOW ALLOWED AT 0.075MM[.0030]/25.0MM[.98].
- NOTE DELETED.

UNLESS OTHERWISE SPECIFIED,
DIMENSIONS ARE IN MILLIMETERS.
TOLERANCES ARE:
DECIMALS ANGLES
X.X: ±0.3 [01] 2°
X.XX: ±0.13 [005]
X.XXX: ±0.051 [0020]

PROPRIETARY NOTE
THIS DOCUMENT CONTAINS CONFIDENTIAL AND PROPRIETARY INFORMATION AND ALL DESIGN, MANUFACTURING, REPRODUCTION, USE, PATENT RIGHTS AND SALES RIGHTS ARE EXPRESSLY RESERVED BY SAMTEC, INC. THIS DOCUMENT SHALL NOT BE DISCLOSED, IN WHOLE OR PART, TO ANY UNAUTHORIZED PERSON OR ENTITY NOR REPRODUCED, TRANSFERRED OR INCORPORATED IN ANY OTHER PROJECT IN ANY MANNER WITHOUT THE EXPRESS WRITTEN CONSENT OF SAMTEC, INC.

MATERIAL: DO NOT SCALE DRAWING
INSULATOR: LCP, UL 94V-0, COLOR: BLACK
CONTACT: COPPER ALLOY

SHEET SCALE: 1:5:1



520 PARK EAST BLVD, NEW ALBANY, IN 47150
PHONE: 812-944-6733 FAX: 812-948-5047
e-Mail: info@SAMTEC.com code: 55322

DESCRIPTION:
RIGHT ANGLE MINI-POWER SOCKET

DWG. NO.
MPS-XX-01-XX-X-RA-XX

BY: BRATCHER 2/15/2007 SHEET 1 OF 2

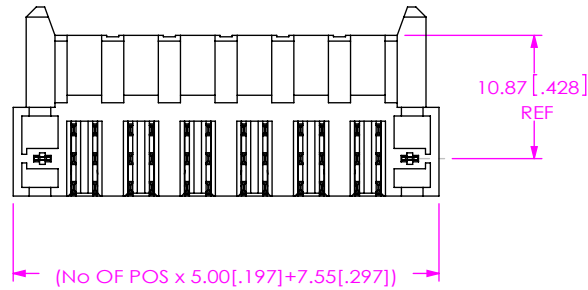
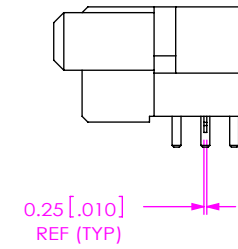
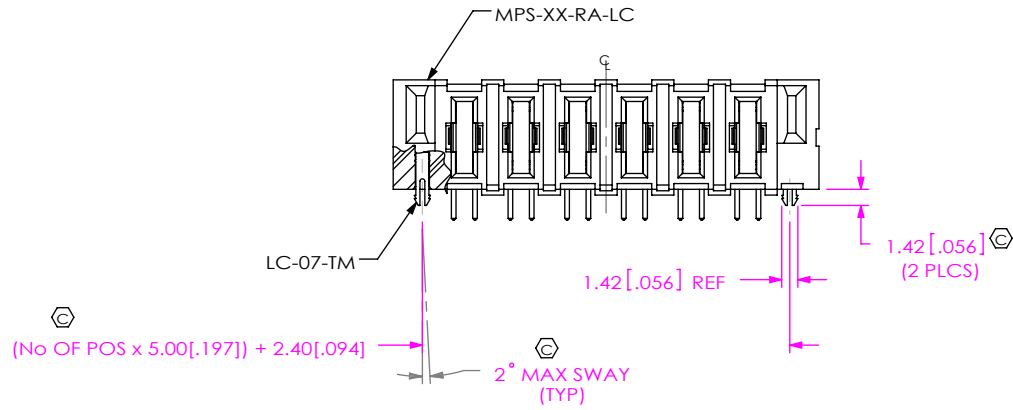


FIG 2
MPS-06-01-X-RA-LC SHOWN
(SAME AS FIG 1, UNLESS OTHERWISE STATED)

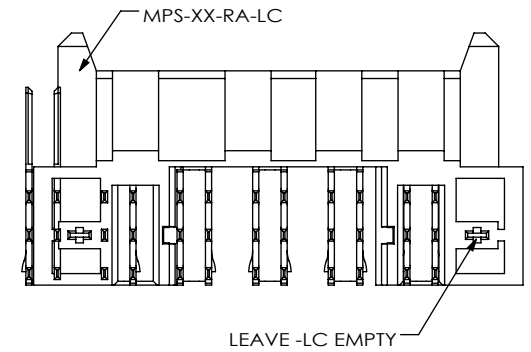


FIG 3
MPS-06-01-X-RA SHOWN
(SAME AS FIG 2, UNLESS OTHERWISE STATED)

PROPRIETARY NOTE
THIS DOCUMENT CONTAINS CONFIDENTIAL AND PROPRIETARY INFORMATION AND ALL DESIGN, MANUFACTURING, REPRODUCTION, USE, PATENT RIGHTS AND SALES RIGHTS ARE EXPRESSLY RESERVED BY SAMTEC, INC. THIS DOCUMENT SHALL NOT BE DISCLOSED, IN WHOLE OR PART, TO ANY UNAUTHORIZED PERSON OR ENTITY NOR REPRODUCED, TRANSFERRED OR INCORPORATED IN ANY OTHER PROJECT IN ANY MANNER WITHOUT THE EXPRESS WRITTEN CONSENT OF SAMTEC, INC.

DO NOT SCALE DRAWING

SHEET SCALE: 1.5:1

samtec

520 PARK EAST BLVD, NEW ALBANY, IN 47150
PHONE: 812-944-6733 FAX: 812-948-5047
e-Mail: info@SAMTEC.com code: 55322

DESCRIPTION: RIGHT ANGLE MINI-POWER SOCKET

DWG. NO. **MPS-XX-01-XX-X-RA-XX**

BY: BRATCHER 2/15/2007 SHEET 2 OF 2



Компания «ЭлектроПласт» предлагает заключение долгосрочных отношений при поставках импортных электронных компонентов на взаимовыгодных условиях!

Наши преимущества:

- Оперативные поставки широкого спектра электронных компонентов отечественного и импортного производства напрямую от производителей и с крупнейших мировых складов;
- Поставка более 17-ти миллионов наименований электронных компонентов;
- Поставка сложных, дефицитных, либо снятых с производства позиций;
- Оперативные сроки поставки под заказ (от 5 рабочих дней);
- Экспресс доставка в любую точку России;
- Техническая поддержка проекта, помощь в подборе аналогов, поставка прототипов;
- Система менеджмента качества сертифицирована по Международному стандарту ISO 9001;
- Лицензия ФСБ на осуществление работ с использованием сведений, составляющих государственную тайну;
- Поставка специализированных компонентов (Xilinx, Altera, Analog Devices, Intersil, Interpoint, Microsemi, Aeroflex, Peregrine, Syfer, Eurofarad, Texas Instrument, Miteq, Cobham, E2V, MA-COM, Hittite, Mini-Circuits, General Dynamics и др.);

Помимо этого, одним из направлений компании «ЭлектроПласт» является направление «Источники питания». Мы предлагаем Вам помощь Конструкторского отдела:

- Подбор оптимального решения, техническое обоснование при выборе компонента;
- Подбор аналогов;
- Консультации по применению компонента;
- Поставка образцов и прототипов;
- Техническая поддержка проекта;
- Защита от снятия компонента с производства.



Как с нами связаться

Телефон: 8 (812) 309 58 32 (многоканальный)

Факс: 8 (812) 320-02-42

Электронная почта: org@eplast1.ru

Адрес: 198099, г. Санкт-Петербург, ул. Калинина, дом 2, корпус 4, литера А.