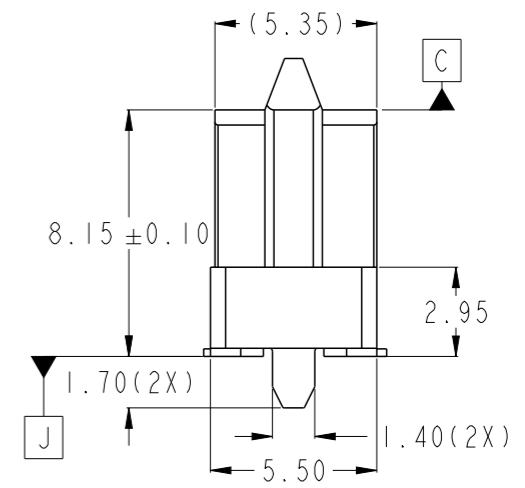
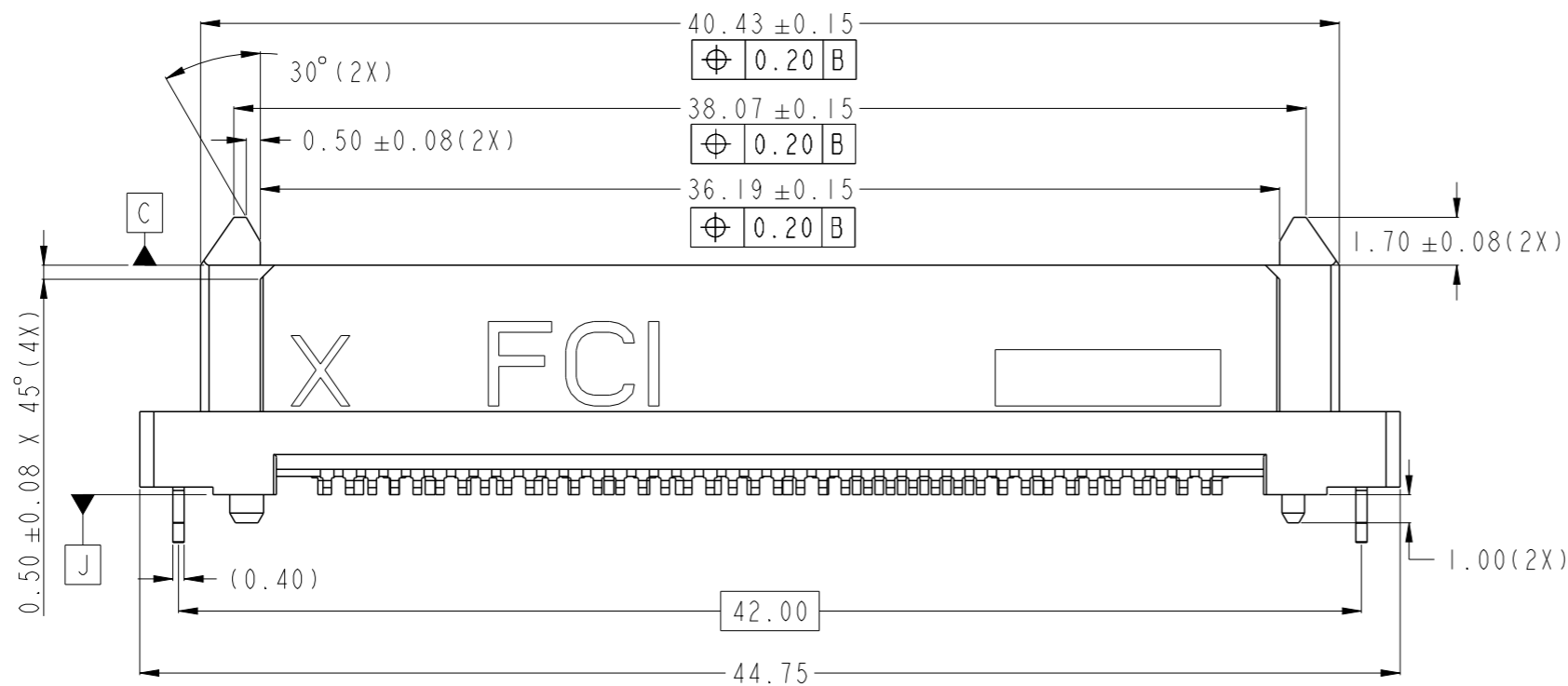
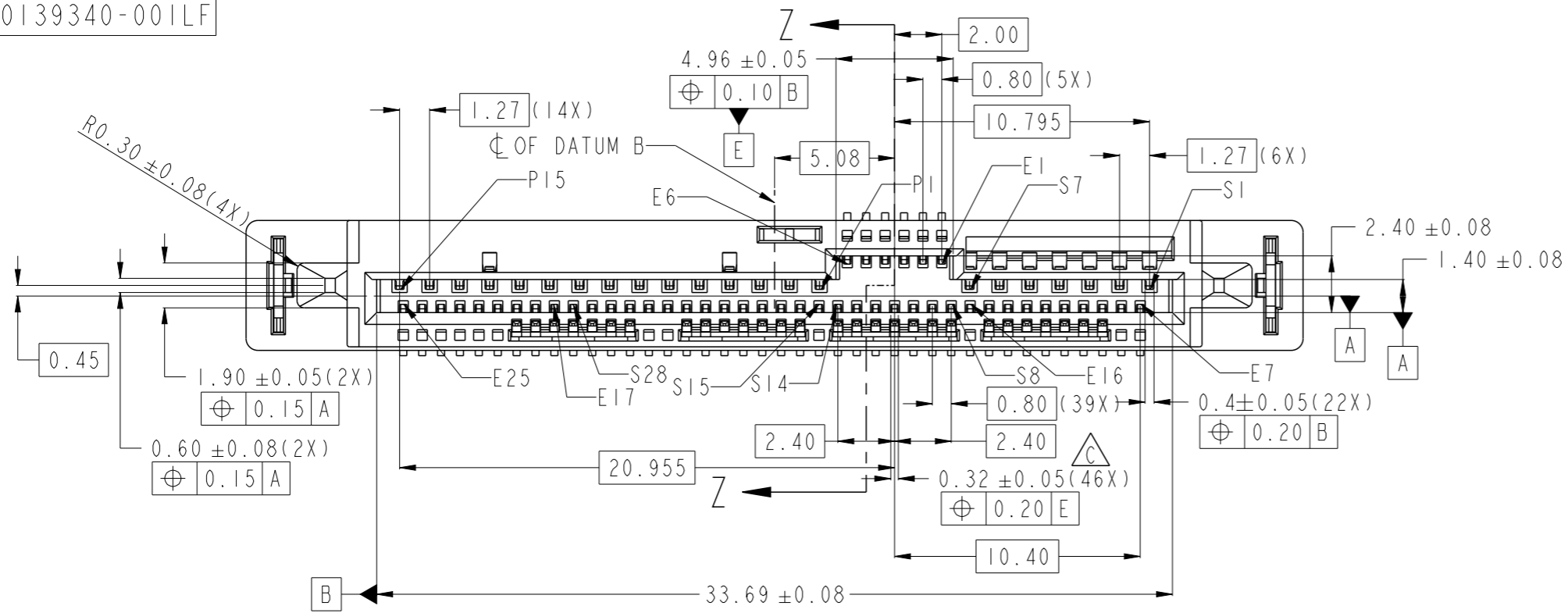


PRODUCT NO.
10139340-001LF



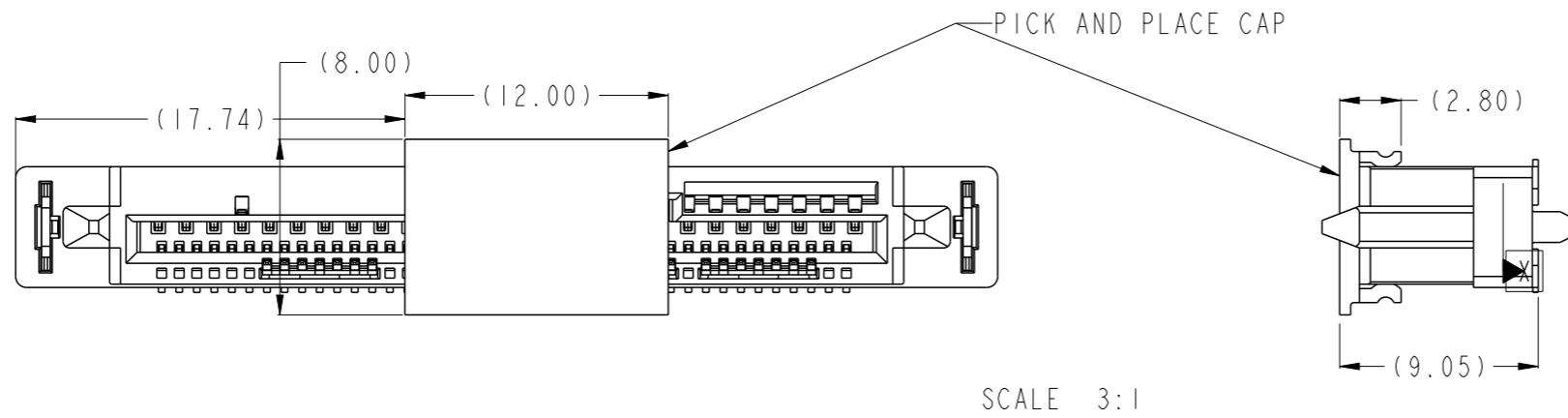
SCALE 4:1

Amphenol
FCi

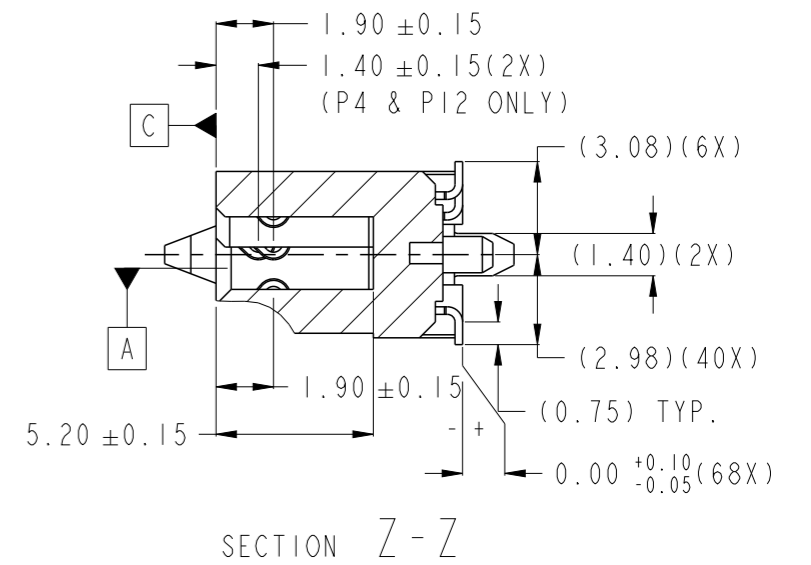
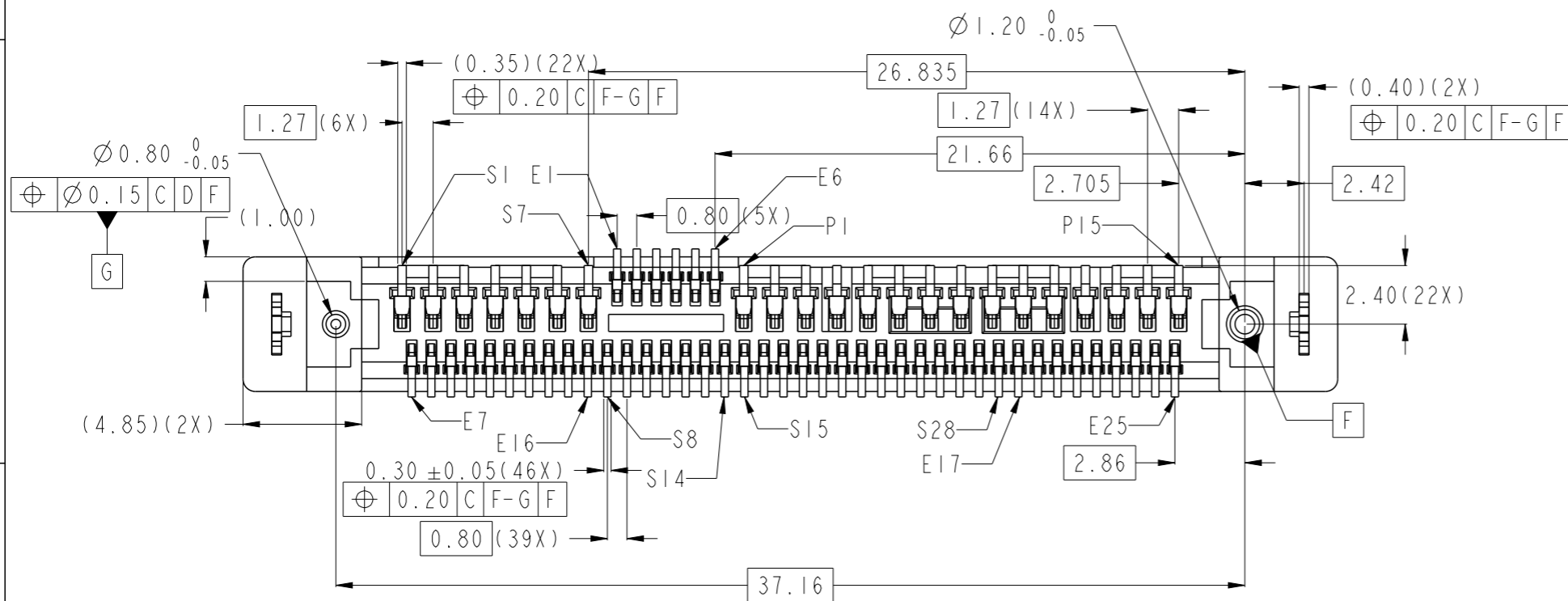
© 2016 AFCI

spec ref	-	dr	Jeffrey Lim	2016/07/11	projection	MM	size	A3	scale	1:1															
tolerance std	TOLERANCES UNLESS OTHERWISE SPECIFIED	eng	Jeffrey Lim	2016/11/04			ecn no	ELX-S-25275-1	rel level	Released															
-	-	chr	-	-							product family	-													
surface	<table border="1"> <tr> <td>linear</td> <td>0.X</td> <td>±</td> <td>-</td> </tr> <tr> <td></td> <td>0.XX</td> <td>±</td> <td>0.20</td> </tr> <tr> <td></td> <td>0.XXX</td> <td>±</td> <td>-</td> </tr> <tr> <td>angular</td> <td>0°</td> <td>±</td> <td>3°</td> </tr> </table>	linear	0.X	±	-		0.XX	±	0.20		0.XXX	±	-	angular	0°	±	3°	Amphenol FCi		SAS/PCIe RECEPTACLE VERTICAL SMT		dwg no	10139340	rev	C
linear	0.X	±	-																						
	0.XX	±	0.20																						
	0.XXX	±	-																						
angular	0°	±	3°																						
-	-	appr	Koon-Poh Tay	2016/11/10	cat. no.	-	Product - Customer Drw	sheet 1 of 3																	

PRODUCT NO.
SEE TABLE

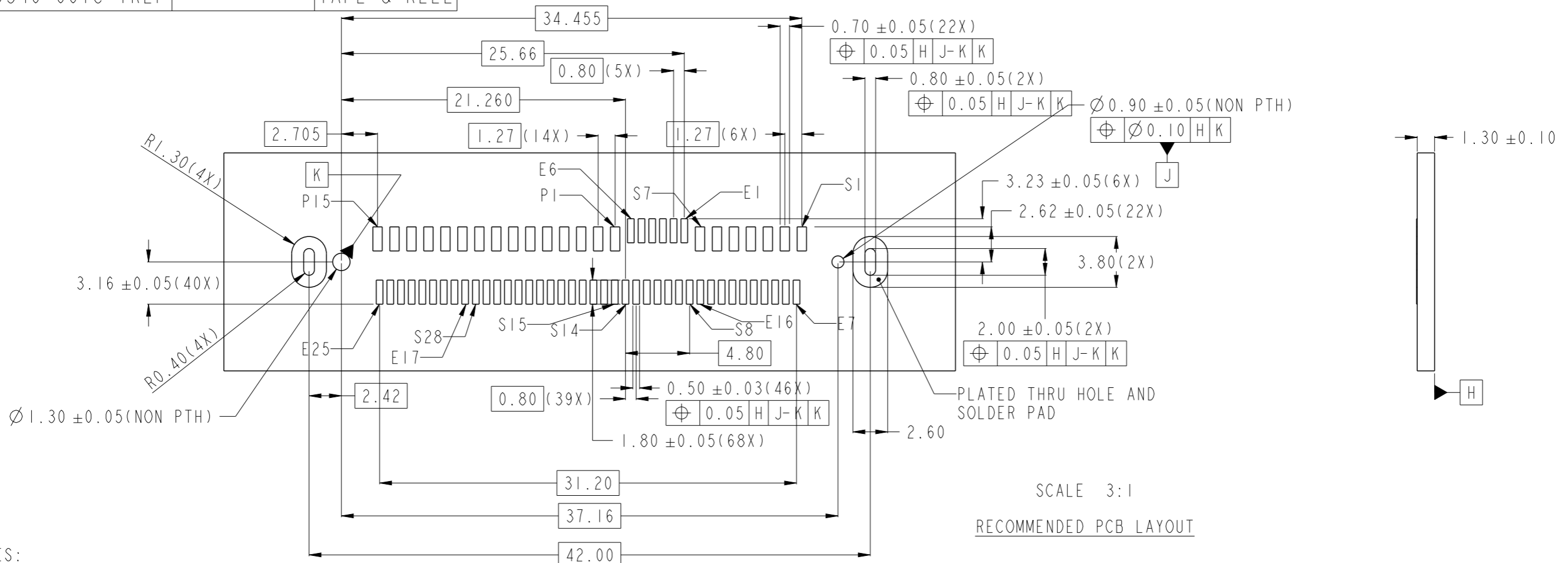


SCALE 3:1

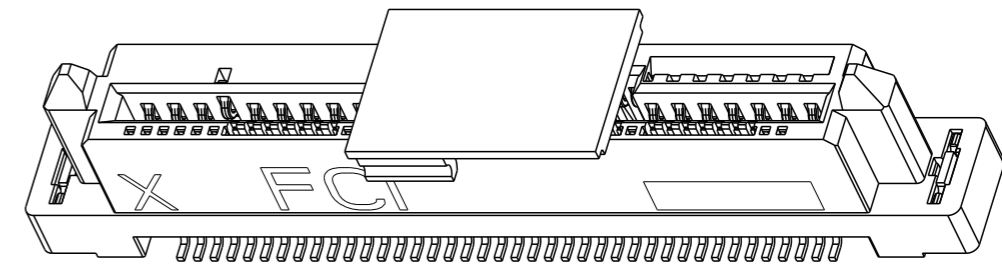


spec ref	-	dr	Jeffrey Lim	2016/07/11	projection	MM	size	A3	scale	4:1	
tolerance std	TOLERANCES UNLESS OTHERWISE SPECIFIED	eng	Jeffrey Lim	2016/11/04			ecn no	ELX-S-25275-1	rel level		Released
-	-	chr	-	-			product family	-	rel level	Released	
surface	linear	0.X	±	-	Amphenol FCI SAS/PCIe RECEPTACLE VERTICAL SMT			dwg no 10139340	rev C		
-	angular	0°	±3°	cat. no.							-

PRODUCT NO.	PICK UP CAP	PACKAGING
10139340-001LF	NO	TRAY
10139340-001CLF	YES	TAPE & REEL
10139340-001C-TRLF		



SCALE 3:1
RECOMMENDED PCB LAYOUT



SCALE 3:1

- NOTES:
- MATERIAL:
 - HOUSING & CAP: HIGH TEMP THERMOPLASTIC, UL 94V-0
COLOUR: BLACK
 - TERMINAL: COPPER ALLOY
 - HOLD DOWN: COPPER ALLOY
 - FINISH:
 - TERMINAL: 30u" Au PLATING (CONTACT POINT)
OVER 50u" NICKEL
 - SOLDER TAIL: 100u" MIN Sn OVER 50u" NICKEL
 - HOLD DOWN: 100u" MIN Sn OVER 50u" NICKEL
 - THE STANDARD PACKAGING IS IN TRAY UNLESS OTHERWISE SPECIFIED
 - THIS PRODUCT IS COMPLY WITH SFF-8639 SPECIFICATION
 - PRODUCT SPEC.: GS-12-1169
 - PACKAGING SPEC.: GS-14-966
 - THIS PRODUCT MEETS EUROPEAN UNION DIRECTIVES AND OTHER COUNTRY REGULATIONS AS DESCRIBED IN GS-47-0004.
 - THE HOUSING WILL WITHSTAND EXPOSURE TO 260°C PEAK TEMPERATURE FOR 10 SECONDS IN A CONVECTION, INFRA-RED OR VAPOR PHASE REFLOW OVEN.
 - A SYMBOL $\triangle C$ WILL BE NEXT TO ANY DIMENSION, VIEW, OR NOTE WHICH HAS BEEN MODIFIED WITH THE CURRENT DRAWING REVISION.

spec ref	-	dr	Jeffrey Lim	2016/07/11	projection	MM	size	A3	scale	1:1
tolerance std	TOLERANCES UNLESS OTHERWISE SPECIFIED	eng	Jeffrey Lim	2016/11/04	\oplus	← →	ecn no	ELX-S-25275-1	rel level	Released
-	-	chr	-	-						
surface	linear	appr	Koon-Poh Tay	2016/11/10	product family	-	rel level	Released		
-	angular	0°	±3°		SAS/PCIe RECEPTACLE		dwg no	10139340	rev	C
-		cat. no.	-		Product - Customer Drw		sheet 3 of 3			

Amphenol FCI
© 2016 AFCI



Компания «ЭлектроПласт» предлагает заключение долгосрочных отношений при поставках импортных электронных компонентов на взаимовыгодных условиях!

Наши преимущества:

- Оперативные поставки широкого спектра электронных компонентов отечественного и импортного производства напрямую от производителей и с крупнейших мировых складов;
- Поставка более 17-ти миллионов наименований электронных компонентов;
- Поставка сложных, дефицитных, либо снятых с производства позиций;
- Оперативные сроки поставки под заказ (от 5 рабочих дней);
- Экспресс доставка в любую точку России;
- Техническая поддержка проекта, помощь в подборе аналогов, поставка прототипов;
- Система менеджмента качества сертифицирована по Международному стандарту ISO 9001;
- Лицензия ФСБ на осуществление работ с использованием сведений, составляющих государственную тайну;
- Поставка специализированных компонентов (Xilinx, Altera, Analog Devices, Intersil, Interpoint, Microsemi, Aeroflex, Peregrine, Syfer, Eurofarad, Texas Instrument, Miteq, Cobham, E2V, MA-COM, Hittite, Mini-Circuits, General Dynamics и др.);

Помимо этого, одним из направлений компании «ЭлектроПласт» является направление «Источники питания». Мы предлагаем Вам помощь Конструкторского отдела:

- Подбор оптимального решения, техническое обоснование при выборе компонента;
- Подбор аналогов;
- Консультации по применению компонента;
- Поставка образцов и прототипов;
- Техническая поддержка проекта;
- Защита от снятия компонента с производства.



Как с нами связаться

Телефон: 8 (812) 309 58 32 (многоканальный)

Факс: 8 (812) 320-02-42

Электронная почта: org@eplast1.ru

Адрес: 198099, г. Санкт-Петербург, ул. Калинина, дом 2, корпус 4, литера А.