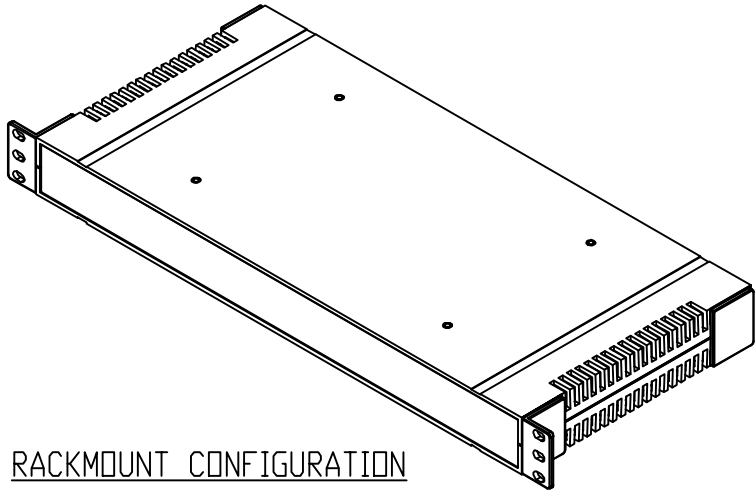
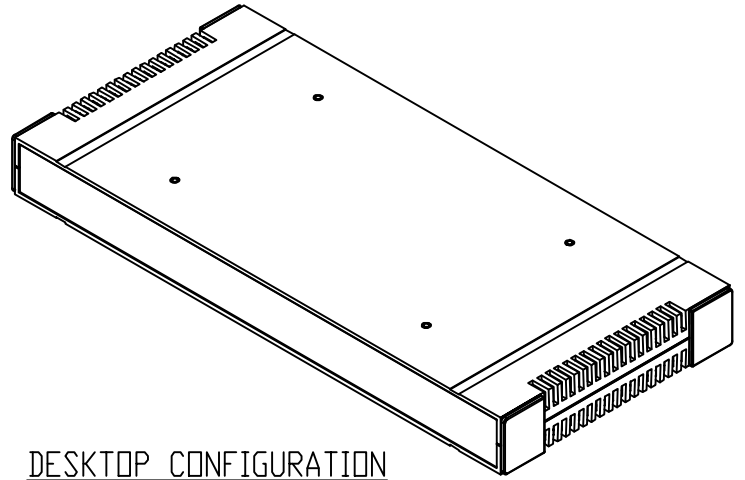


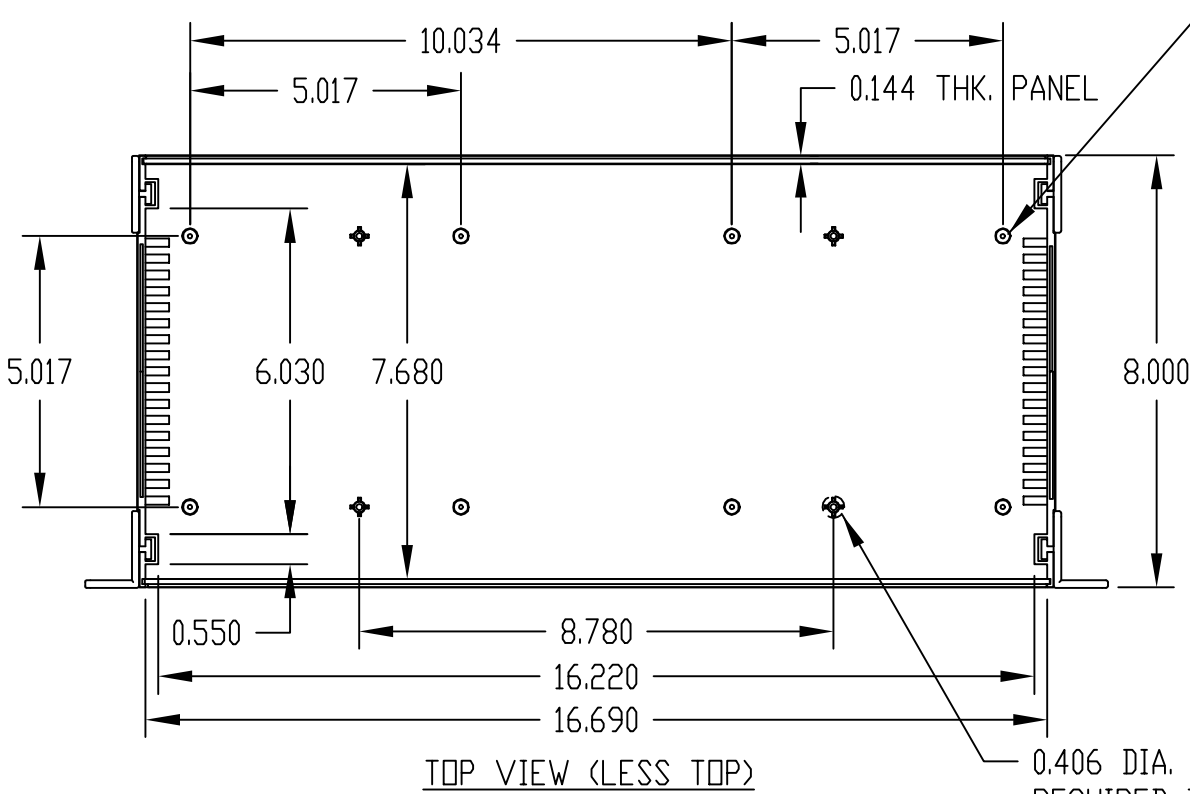
PART NAME	RACKMOUNT BOX	PART No.	PRM-14460 TO PRM-14464	REV. DATE	1-26-10
-----------	---------------	----------	------------------------	-----------	---------



RACKMOUNT CONFIGURATION



DESKTOP CONFIGURATION



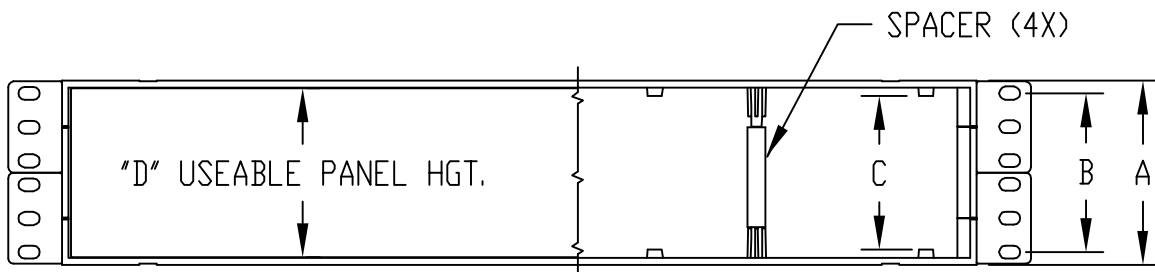
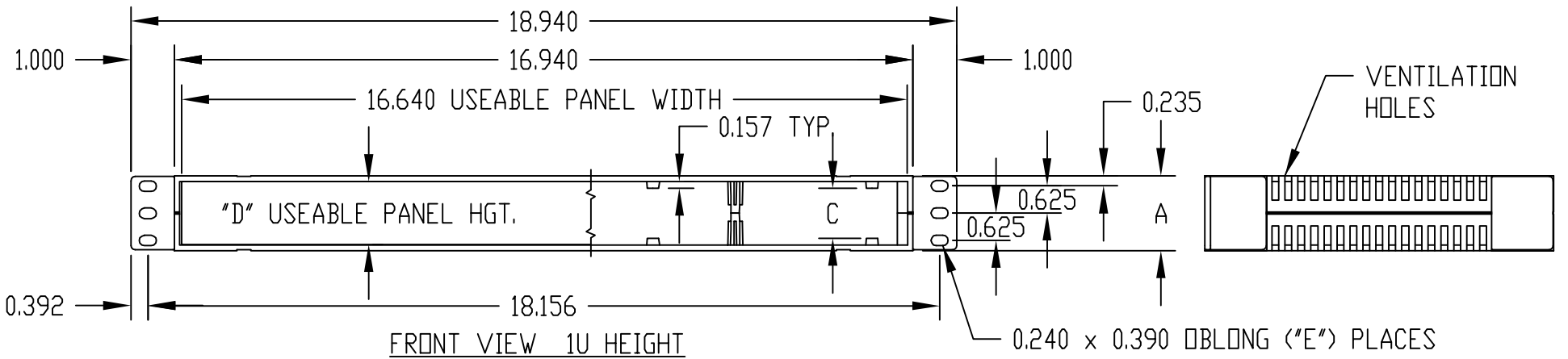
0.285 DIA. BOSS WITH 0.085 DIA. HOLE  
x 0.156 DEEP (16) PLACES  
(8) PL'S. IN BOTTOM, (8) PL'S. IN TOP

MATERIAL:  
MOLDED ABS UL94-HB  
FINISH:  
BLACK TEXTURED

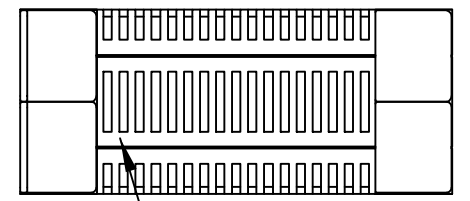
NOTES:  
UNITS SHIPPED UNASSEMBLED  
MOUNTING BOSSES USE EITHER M2.5  
METRIC OR #4 STD. SHEET METAL  
SCREWS x 0.188" LG. (NOT SUPPLIED)  
ALL DIMENSIONS HAVE ±0.040 TOLERANCE  
UNLESS OTHERWISE SPECIFIED.

TOP VIEW (LESS TOP)

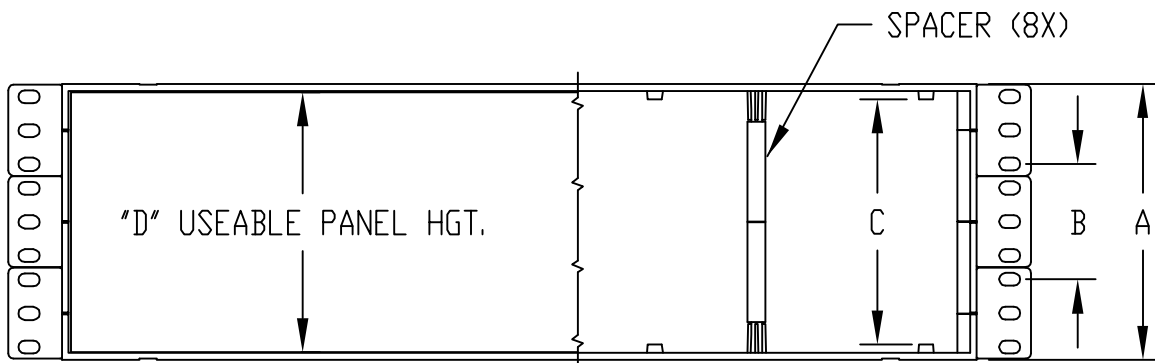
0.406 DIA. CLEARANCE HOLE  
REQUIRED IN P.C.B.



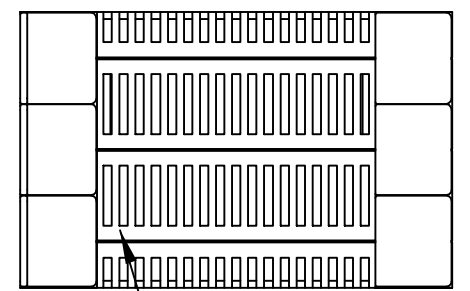
FRONT VIEW 2U HEIGHT



SIDE PANEL (2X)



FRONT VIEW 3U HEIGHT



SIDE PANEL (4X)

PART No.	"A"	"B"	"C"	"D"	"E"
PRM-14460	1.720	---	1.146	1.440	(6)
PRM-14462	3.416	3.000	2.842	3.128	(12)
PRM-14464	5.112	2.250	4.538	4.816	(18)



Компания «ЭлектроПласт» предлагает заключение долгосрочных отношений при поставках импортных электронных компонентов на взаимовыгодных условиях!

Наши преимущества:

- Оперативные поставки широкого спектра электронных компонентов отечественного и импортного производства напрямую от производителей и с крупнейших мировых складов;
- Поставка более 17-ти миллионов наименований электронных компонентов;
- Поставка сложных, дефицитных, либо снятых с производства позиций;
- Оперативные сроки поставки под заказ (от 5 рабочих дней);
- Экспресс доставка в любую точку России;
- Техническая поддержка проекта, помощь в подборе аналогов, поставка прототипов;
- Система менеджмента качества сертифицирована по Международному стандарту ISO 9001;
- Лицензия ФСБ на осуществление работ с использованием сведений, составляющих государственную тайну;
- Поставка специализированных компонентов (Xilinx, Altera, Analog Devices, Intersil, Interpoint, Microsemi, Aeroflex, Peregrine, Syfer, Eurofarad, Texas Instrument, Miteq, Cobham, E2V, MA-COM, Hittite, Mini-Circuits, General Dynamics и др.);

Помимо этого, одним из направлений компании «ЭлектроПласт» является направление «Источники питания». Мы предлагаем Вам помощь Конструкторского отдела:

- Подбор оптимального решения, техническое обоснование при выборе компонента;
- Подбор аналогов;
- Консультации по применению компонента;
- Поставка образцов и прототипов;
- Техническая поддержка проекта;
- Защита от снятия компонента с производства.



#### Как с нами связаться

**Телефон:** 8 (812) 309 58 32 (многоканальный)

**Факс:** 8 (812) 320-02-42

**Электронная почта:** [org@eplast1.ru](mailto:org@eplast1.ru)

**Адрес:** 198099, г. Санкт-Петербург, ул. Калинина, дом 2, корпус 4, литера А.