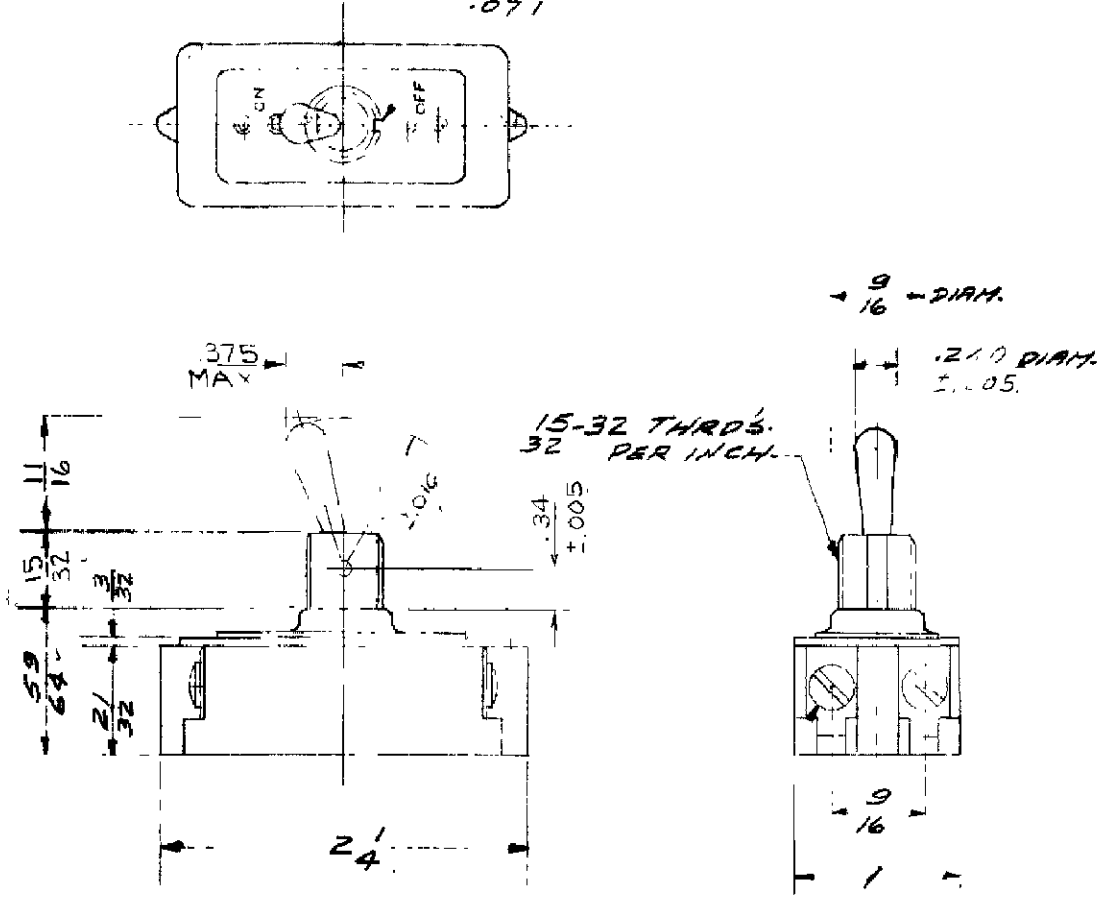


A 90-3144

RAW MAT. SPEC. WITH
PART NO. AND AMOUNT REQ'D.

*.068 X .035" DEEP KEYWAY.
.071*



*A-#6-32 BINDING—
HEAD SCREWS 1/4" LONG*

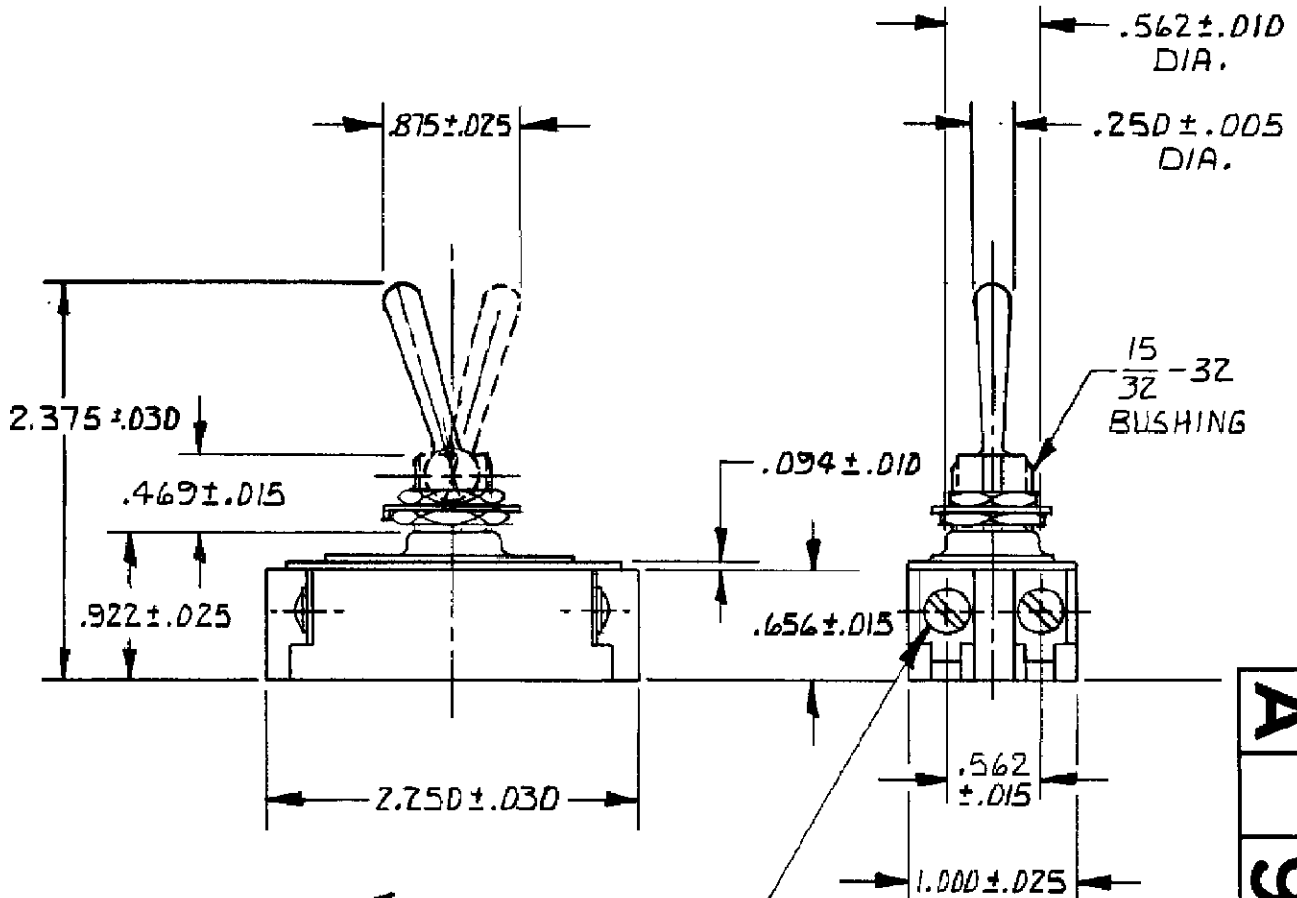
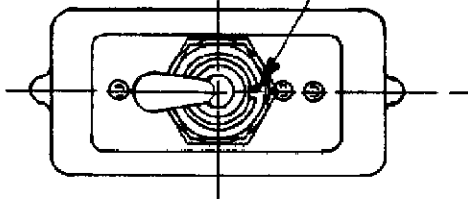
BULLETIN
DIMENSIONS FOR 10 AMP. 250 V. ONE HOLE MTG. TOOL HANDLE SM.

A	G.F.L.	G.G.	2-8 62	DR. R. ARTIN	3-30 -61	FIRST ASSEM. WHERE LISTED A90-3143
B				CHK. L. SOTO 2/31/61		SUP. S. NON-INTERCHANGEABLE
C				APPROV. J.E. Ranganis 4/27		SUP. D BY NON-INTERCHANGEABLE
D						SURFACE COATING
E						STANDARD TOLERANCES 50-275 APPLY TO DIMENSIONS SCALE 1"=1"
F						ORDER NO.
CUTLER-HAMMER, INC. MILWAUKEE NEW YORK				8 23 LI 57A		A 90-3144

NOTES:

1. SCREWS, WASHER AND HEX NUTS SHIPPED UNASSEMBLED.

$.072^{+.003}_{-.004} \times .035$ DEEP KEYWAY



#6 - 32 BINDING HEAD SCREWS
 .250 LONG
 QUANTITY OF 4



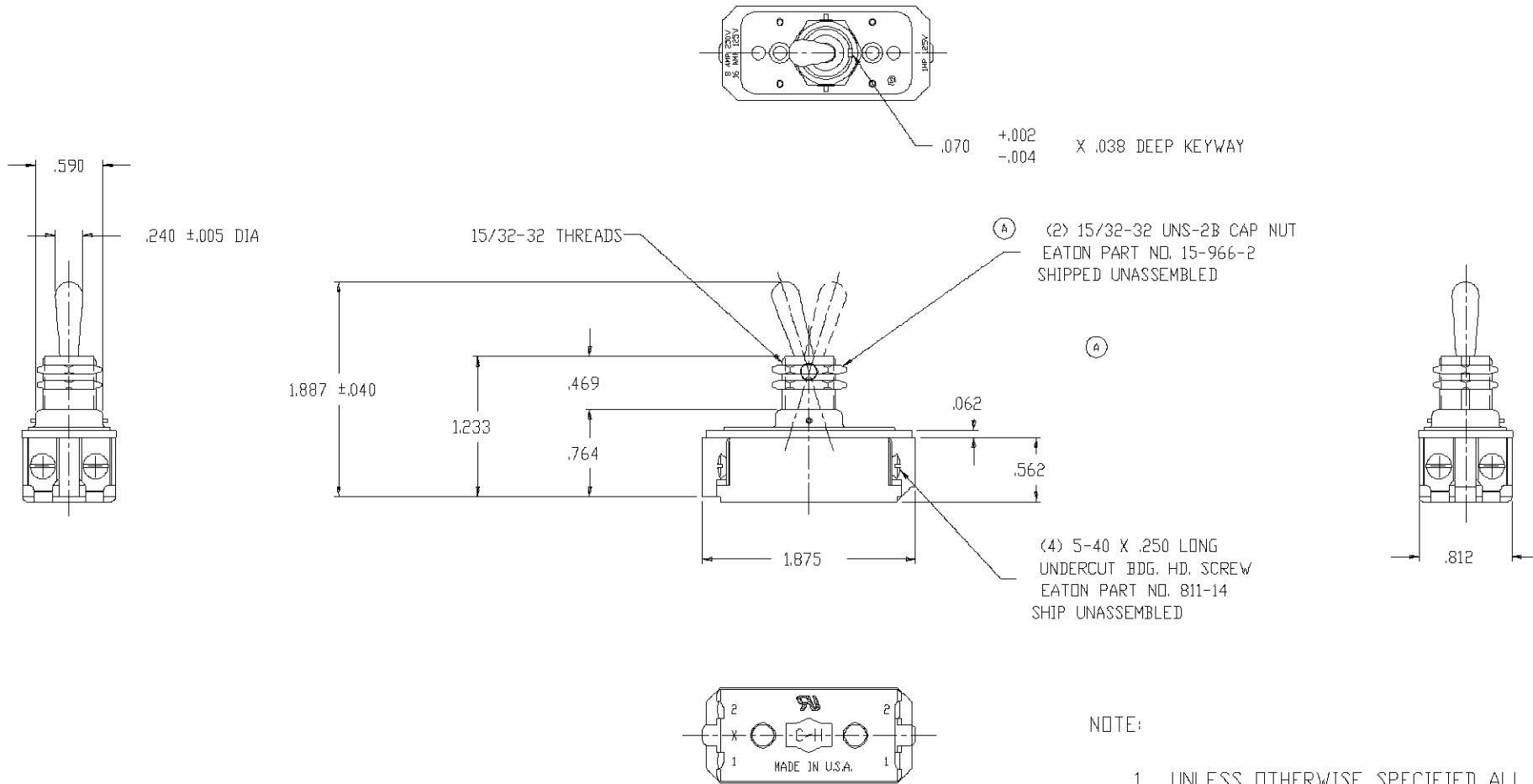
TITLE DIMENSIONS FOR 10-20A TOGGLE WITH LEVER SEAL

ORDER NO. 910DN 76

BASIC SPECS. SUMMARY

A		DR. G. STORY	12/1/84	APP. <i>[Signature]</i> 12/1/84
B		CHK. <i>C. Maschino</i>	12/1/84	FIRST ASSEM. WHERE LISTED
C		Cutler-Hammer F.T.N. Electrical / Electronic Control		

A 90-12054



NOTE:

- 1. UNLESS OTHERWISE SPECIFIED ALL TOLERANCES TO BE $\pm .016$.

ORDER NO. 93719990

A	REMOVED 15-192 NUT NOTE, ADDED "(2)" TO 15-966-2 NUT NOTE.	6/29/94	D				
B		93719990	E				
C			F				



TITLE: DIM DWG FOR 8910K223			
DR. W. HANSON	2/1/92	SURFACE COATING	FIRST ASSEM. WHERE LISTED 8910K223
CHK. W. LEONARD	2/3/92	SCALE	SUP'S
APP. M.R. DUMMER	2/3/92	DO NOT SCALE DRAWING	SUP'D BY



Компания «ЭлектроПласт» предлагает заключение долгосрочных отношений при поставках импортных электронных компонентов на взаимовыгодных условиях!

Наши преимущества:

- Оперативные поставки широкого спектра электронных компонентов отечественного и импортного производства напрямую от производителей и с крупнейших мировых складов;
- Поставка более 17-ти миллионов наименований электронных компонентов;
- Поставка сложных, дефицитных, либо снятых с производства позиций;
- Оперативные сроки поставки под заказ (от 5 рабочих дней);
- Экспресс доставка в любую точку России;
- Техническая поддержка проекта, помощь в подборе аналогов, поставка прототипов;
- Система менеджмента качества сертифицирована по Международному стандарту ISO 9001;
- Лицензия ФСБ на осуществление работ с использованием сведений, составляющих государственную тайну;
- Поставка специализированных компонентов (Xilinx, Altera, Analog Devices, Intersil, Interpoint, Microsemi, Aeroflex, Peregrine, Syfer, Eurofarad, Texas Instrument, Miteq, Cobham, E2V, MA-COM, Hittite, Mini-Circuits, General Dynamics и др.);

Помимо этого, одним из направлений компании «ЭлектроПласт» является направление «Источники питания». Мы предлагаем Вам помощь Конструкторского отдела:

- Подбор оптимального решения, техническое обоснование при выборе компонента;
- Подбор аналогов;
- Консультации по применению компонента;
- Поставка образцов и прототипов;
- Техническая поддержка проекта;
- Защита от снятия компонента с производства.



Как с нами связаться

Телефон: 8 (812) 309 58 32 (многоканальный)

Факс: 8 (812) 320-02-42

Электронная почта: org@eplast1.ru

Адрес: 198099, г. Санкт-Петербург, ул. Калинина, дом 2, корпус 4, литера А.