

In case of consideration for using Automotive equipment / device which demand high reliability, kindly contact our sales window correspondents.

COUNT	DESCRIPTION OF REVISIONS	BY	CHKD	DATE	COUNT	DESCRIPTION OF REVISIONS	BY	CHKD	DATE
△					△				
△					△				
△					△				

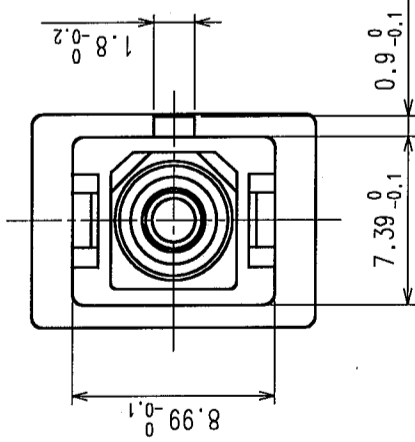
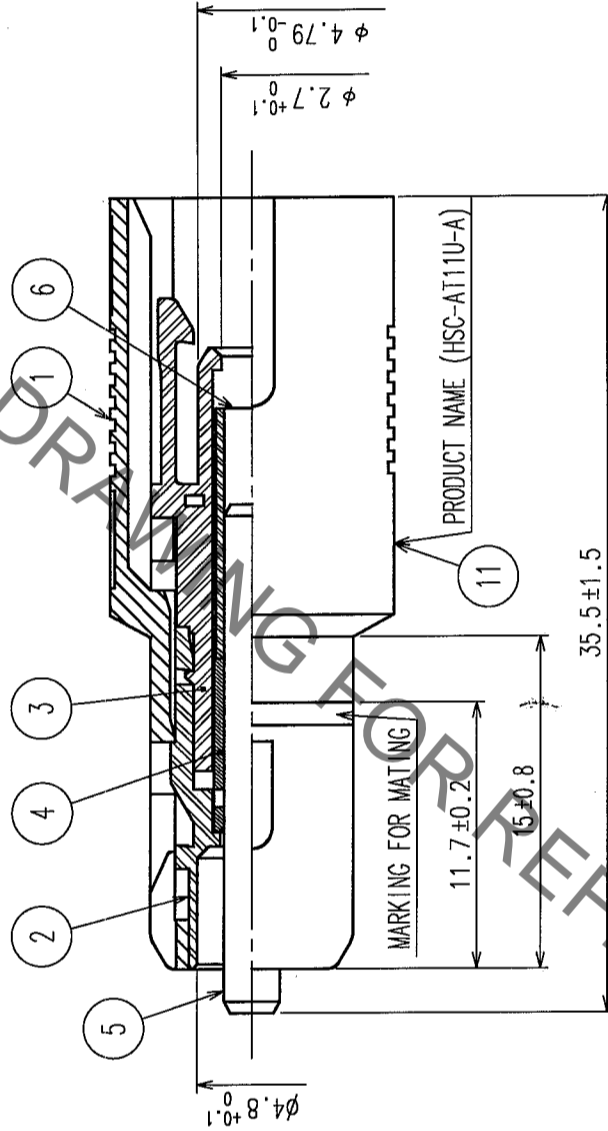
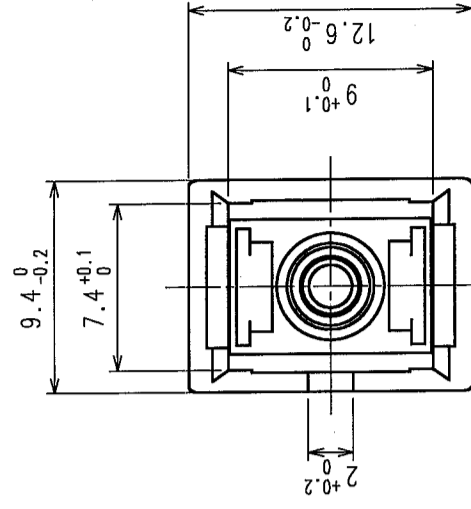
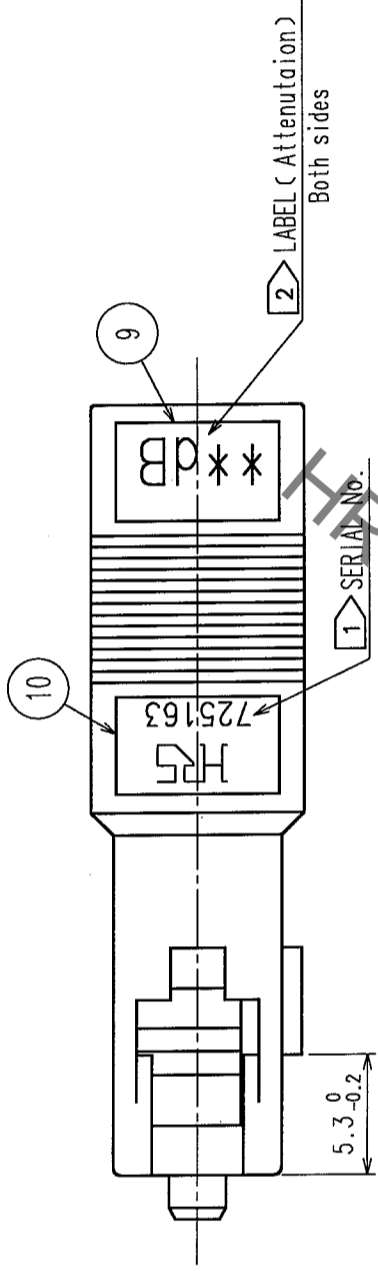
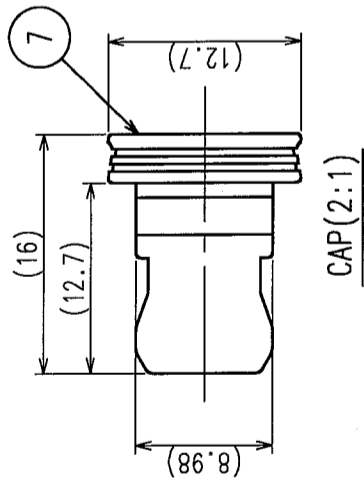
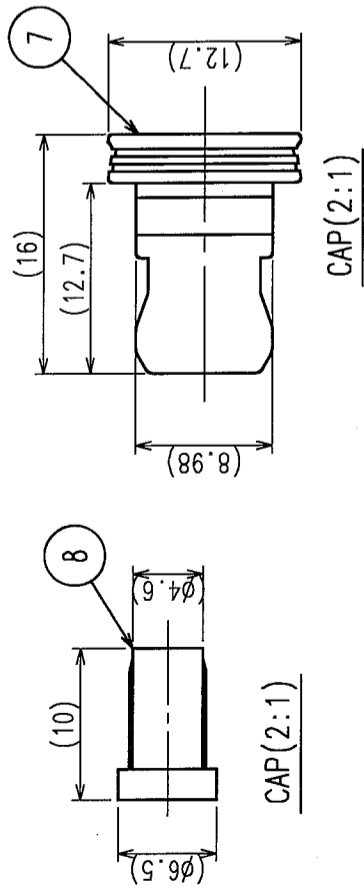


TABLE 1

* * ATT.	PART NO.	HRS NO.	* * ATT.	PART NO.	HRS NO.
00	0dB	HSC-AT11U-A00	10	10dB	HSC-AT11U-A10
01	1dB	HSC-AT11U-A01	11	11dB	HSC-AT11U-A11
02	2dB	HSC-AT11U-A02	12	12dB	HSC-AT11U-A12
03	3dB	HSC-AT11U-A03	13	13dB	HSC-AT11U-A13
04	4dB	HSC-AT11U-A04	14	14dB	HSC-AT11U-A14
05	5dB	HSC-AT11U-A05	15	15dB	HSC-AT11U-A15
06	6dB	HSC-AT11U-A06	16	16dB	HSC-AT11U-A16
07	7dB	HSC-AT11U-A07	20	20dB	HSC-AT11U-A20
08	8dB	HSC-AT11U-A08	25	25dB	HSC-AT11U-A25
09	9dB	HSC-AT11U-A09	30	30dB	HSC-AT11U-A30

NOTE 1 AN EXAMPLE OF SERIAL NO.

2 THE SIGN \*\* CORRESPONDS TO THE ATTENUATION.

3 PART NO. CORRESPONDING TO THE ATTENUATION ARE WRITTEN IN TABLE1.

NO.	MATERIAL	FINISH, REMARKS	NO.	MATERIAL	FINISH, REMARKS
5	Zirconia		11	Polyester	
4	Stainless Steel		10	Polyester	
3	Synthetic Resin		9	Polyester	
2	Synthetic Resin		8	Polyester Elastomer	Black
1	Zink Alloy Die Casting	Nickel Plated	7	Synthetic Resin	Black
NO.	MATERIAL	FINISH, REMARKS	NO.	MATERIAL	FINISH, REMARKS

CODE NO. (OLD)	DRAWN	DESIGNED	CHECKED	APPROVED	RELEASED
	T. Oshida	T. Oshida	M. Kaneko	M. Tachibana	
	04.1.20	04.1.20	04.1.21	04.1.21	

DRAWING NO.	EDC3-175583	PART NO.	HSC-AT11U-A**
SCALE	3 : 1	CODE NO.	CL820
UNITS	mm		

TO



Компания «ЭлектроПласт» предлагает заключение долгосрочных отношений при поставках импортных электронных компонентов на взаимовыгодных условиях!

Наши преимущества:

- Оперативные поставки широкого спектра электронных компонентов отечественного и импортного производства напрямую от производителей и с крупнейших мировых складов;
- Поставка более 17-ти миллионов наименований электронных компонентов;
- Поставка сложных, дефицитных, либо снятых с производства позиций;
- Оперативные сроки поставки под заказ (от 5 рабочих дней);
- Экспресс доставка в любую точку России;
- Техническая поддержка проекта, помощь в подборе аналогов, поставка прототипов;
- Система менеджмента качества сертифицирована по Международному стандарту ISO 9001;
- Лицензия ФСБ на осуществление работ с использованием сведений, составляющих государственную тайну;
- Поставка специализированных компонентов (Xilinx, Altera, Analog Devices, Intersil, Interpoint, Microsemi, Aeroflex, Peregrine, Syfer, Eurofarad, Texas Instrument, Miteq, Cobham, E2V, MA-COM, Hittite, Mini-Circuits, General Dynamics и др.);

Помимо этого, одним из направлений компании «ЭлектроПласт» является направление «Источники питания». Мы предлагаем Вам помощь Конструкторского отдела:

- Подбор оптимального решения, техническое обоснование при выборе компонента;
- Подбор аналогов;
- Консультации по применению компонента;
- Поставка образцов и прототипов;
- Техническая поддержка проекта;
- Защита от снятия компонента с производства.



#### Как с нами связаться

**Телефон:** 8 (812) 309 58 32 (многоканальный)

**Факс:** 8 (812) 320-02-42

**Электронная почта:** [org@eplast1.ru](mailto:org@eplast1.ru)

**Адрес:** 198099, г. Санкт-Петербург, ул. Калинина, дом 2, корпус 4, литера А.