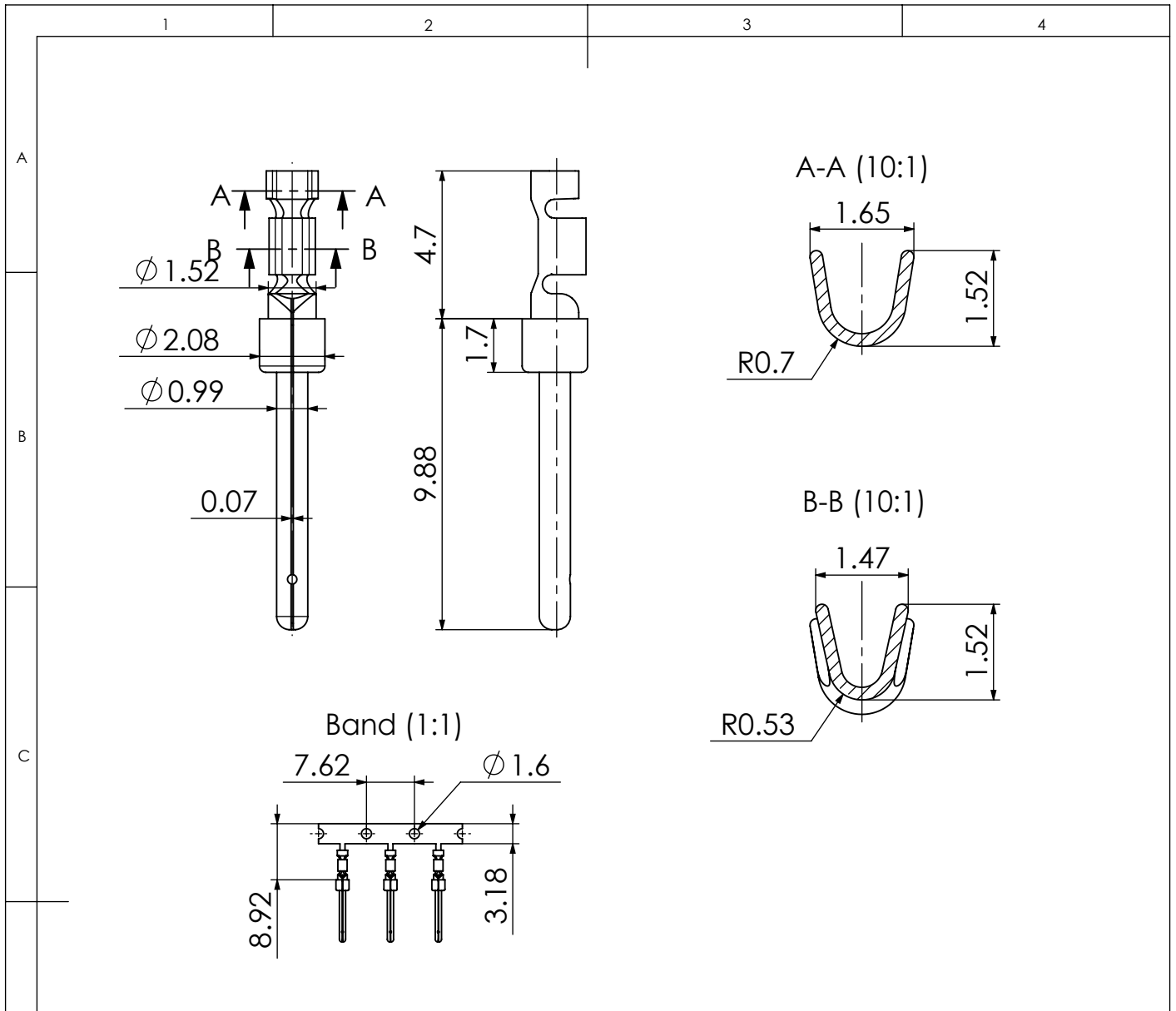


COMMENT:  
 ALL RIGHTS ARE RESERVED BY US FOR THIS DRAWING. WITHOUT OUR PRIOR CONSENT,  
 IT MAY NEITHER BE DUPLICATED NOR MADE AVAILABLE TO A THIRD PARTY,  
 AND IT ALSO MAY NOT BE IMPROPERLY USED BY THE RECEIVER, OR A THIRD PARTY.



26-28 AWG ②	0,1 $\mu$ m Au over Ni (Copper alloy)	P7L26	10 strips of 25 pieces in a box
		P7LR26	10.000 pieces on a reel
		P7LR26-V2	10.000 pieces on a reel / Entry from left side with turn round
		P7LR26-V3	10.000 pieces on a reel / Entry from left side
	0,8 $\mu$ m Au over Ni (Copper alloy)	P7L26-K176	10 strips of 25 pieces in a box
		P7LR26-K176	10.000 pieces on a reel
		P7LR26-K176V2	10.000 pieces on a reel / Entry from left side with turn round
		P7LR26-K176V3	10.000 pieces on a reel / Entry from left side
	1,2 $\mu$ m Au over Ni (Copper alloy)	P7LSR26-K176	350 pieces on a reel
		P7LR26-K1592	10.000 pieces on a reel
		P7LR26-K1592V2	10.000 pieces on a reel / Entry from left side with turn round
		P7LR26-K1592V3	10.000 pieces on a reel / Entry from left side
Wire Size	Surface (Material)	Part No.	Packing Unit

				Measurement without tolerance occ. to ISO 2768-m	SCALE 5:1	TITLE Crimp contacts, stamped for wire size 26-28AWG ②	
				NAME / DATE			
			DRAWN	ADenzinger 24-01-2008			
			CHECKED	MTeubel 21-12-2010			
2	20-12-2010	22788	<b>FCT</b> group fctgroup.com			DWG.NO. P7L26_D	REV. 2
1	25-01-2008	22194					
REV.	DATE	CH.-NO.	ORIGINAL: DIN A4-DRAWING AS A FILE			REPLACEMENT FOR: P7L26_D α	PAGES 1



Компания «ЭлектроПласт» предлагает заключение долгосрочных отношений при поставках импортных электронных компонентов на взаимовыгодных условиях!

Наши преимущества:

- Оперативные поставки широкого спектра электронных компонентов отечественного и импортного производства напрямую от производителей и с крупнейших мировых складов;
- Поставка более 17-ти миллионов наименований электронных компонентов;
- Поставка сложных, дефицитных, либо снятых с производства позиций;
- Оперативные сроки поставки под заказ (от 5 рабочих дней);
- Экспресс доставка в любую точку России;
- Техническая поддержка проекта, помощь в подборе аналогов, поставка прототипов;
- Система менеджмента качества сертифицирована по Международному стандарту ISO 9001;
- Лицензия ФСБ на осуществление работ с использованием сведений, составляющих государственную тайну;
- Поставка специализированных компонентов (Xilinx, Altera, Analog Devices, Intersil, Interpoint, Microsemi, Aeroflex, Peregrine, Syfer, Eurofarad, Texas Instrument, Miteq, Cobham, E2V, MA-COM, Hittite, Mini-Circuits, General Dynamics и др.);

Помимо этого, одним из направлений компании «ЭлектроПласт» является направление «Источники питания». Мы предлагаем Вам помощь Конструкторского отдела:

- Подбор оптимального решения, техническое обоснование при выборе компонента;
- Подбор аналогов;
- Консультации по применению компонента;
- Поставка образцов и прототипов;
- Техническая поддержка проекта;
- Защита от снятия компонента с производства.



#### Как с нами связаться

**Телефон:** 8 (812) 309 58 32 (многоканальный)

**Факс:** 8 (812) 320-02-42

**Электронная почта:** [org@eplast1.ru](mailto:org@eplast1.ru)

**Адрес:** 198099, г. Санкт-Петербург, ул. Калинина, дом 2, корпус 4, литера А.