

Low-Profile Slide Series

Application

- ✓ Audio, Home appliance, Lighting control, ect.

Feature

- ✓ Smooth slide feeling.



■Specification

| | |
|-------------------------------|------------------------------------|
| Operating Temperature Range | -10 °C~70°C |
| Standard Resistance Tolerance | ±20% |
| Insulation Resistance | 100 MΩ Min. at 250V DC |
| Dielectric Strength | 1 minute at 300V AC |
| Travel Distance | 15mm, 20mm, 25mm, 30mm, 45mm, 60mm |
| Operating Force | 20~260 gf.cm |
| Sliding Life | 15,000 cycles |

■How to order

RA1543F-20 – 15C1 - B10K - 01

Model

Lever Type

Taper and Resistance Value

Ex:

| Order Code | Taper | Resistance Value |
|------------|-----------|------------------|
| A100K | Log/A | 100KΩ |
| B10K | Linear/B | 10KΩ |
| C500K | Rev-log/C | 500KΩ |

Taper: A, B and C

Resistance Value: 1KΩ to 500KΩ and 1MΩ

*Contact us for other requirements.

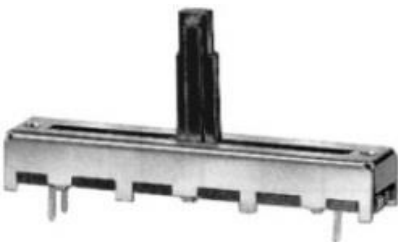
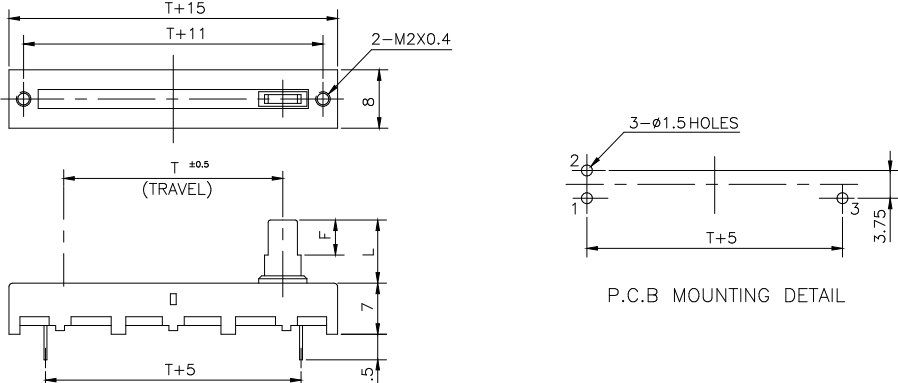
Click and Dust Cover

| Order Code | Description |
|------------|-------------------------------------|
| 01 | With dust cover |
| C | With center click |
| C1 | With center click and dust cover |
| Blank | Without center click and dust cover |

Low-Profile Slide Series

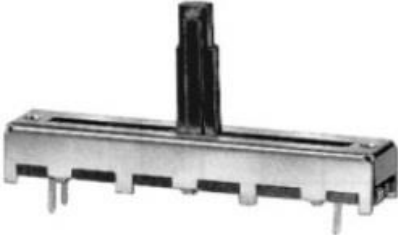
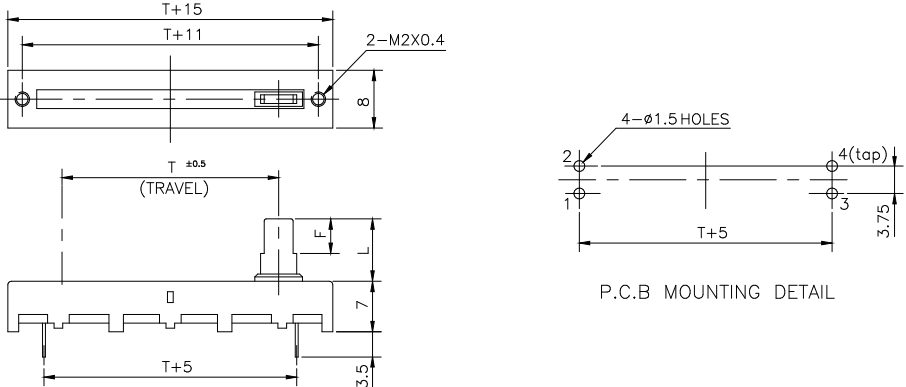
Model Description

| Model | Number of Unit | Travel Distance | Type of Terminal | Tap | Mounting Height |
|-----------------------------|----------------|-----------------|------------------|-----------------|-----------------|
| RA1543F-20 | Single Unit | 15mm | Vertical Type | N/A | 7mm |
| RA2043F-20 | Single Unit | 20mm | Vertical Type | N/A | 7mm |
| RA2043F-20T | Single Unit | 20mm | Vertical Type | With center tap | 7mm |
| RA2543F-20 | Single Unit | 25mm | Vertical Type | N/A | 7mm |
| RA2543F-20T | Single Unit | 25mm | Vertical Type | With center tap | 7mm |
| RA3043F-20 | Single Unit | 30mm | Vertical Type | N/A | 7mm |
| RA3043F-20T | Single Unit | 30mm | Vertical Type | With center tap | 7mm |
| RA4543F-20 | Single Unit | 45mm | Vertical Type | N/A | 7mm |
| RA4543F-20T | Single Unit | 45mm | Vertical Type | With center tap | 7mm |
| RA6043F-20 | Single Unit | 60mm | Vertical Type | N/A | 7mm |
| RA6043F-20T | Single Unit | 60mm | Vertical Type | With center tap | 7mm |

| Order Code | Outline Drawing |
|---|--|
| RA□□43F-20  |  |

[Back to top](#)

Low-Profile Slide Series

| Order Code | Outline Drawing |
|--|--|
| RA□□43F-20T  |  |

■ Lever Type

| Model | RA□□43F Series | | | | | | | | | | | | | | | |
|------------|----------------|----|----|-------------|----|---|-----------------|----|-----------------|----|---|-----------------|----|----|----|----|
| Lever Type | C1 | | | D1 | | | DA | | AA | | | EB | | | | |
| Dimension | Metal lever | | | Metal lever | | | Insulated lever | | Insulated lever | | | Insulated lever | | | | |
| Length(L) | F | 5 | 10 | 10 | 10 | F | 10 | 10 | 10 | 15 | 5 | 15 | 20 | 10 | 15 | 20 |
| | L | 10 | 15 | 20 | 25 | L | 15 | 20 | | | 5 | 15 | 20 | 10 | 15 | 20 |

RED, WHITE markers are available for "EB" type lever.

Design and specifications presented here are for the standard parts only. Please kindly contact us for your special requests and ask for the current technical specifications before purchase and/or use.

[Back to top](#)

Mouser Electronics

Authorized Distributor

Click to View Pricing, Inventory, Delivery & Lifecycle Information:

Alpha (Taiwan):

[RA3043F-20-10EB1-B14](#) [RA3043F-20-10EB1-B13](#) [RA3043F-20-10EB1-B53](#) [RA6043F-20-10EB1-B15](#) [RA3043F-20-10EB1-B15](#) [RA3043F-20-10EB1-A53](#) [RA2043F-20-10EB1-A100K](#) [RA2043F-20-10EB1-B50K](#) [RA2043F-20-10EB1-B1K](#) [RA2043F-20-10EB1-B100K](#) [RA2043F-20-10EB1-A5K](#) [RA2043F-20-10EB1-A10K](#) [RA2043F-20-10EB1-B5K](#) [RA2043F-20-10EB1-A50K](#) [RA2043F-20-10EB1-B10K](#) [RA3043F-20-10EB1-A100K](#) [RA6043F-20-10C1-B10K-01](#) [RA4543F-20-15D1-B10K-01](#) [RA3043F-20-10EB1-A50K](#) [RA6043F-20-10EB1-B10K](#) [RA6043F-20-10EB1-A5K](#) [RA3043F-20-10EB1-B50K](#) [RA3043F-20-10EB1-A10K](#) [RA6043F-20-10EB1-A10K](#) [RA6043F-20-10EB1-B5K](#) [RA6043F-20-10EB1-A50K](#) [RA6043F-20-10EB1-B1K](#) [RA6043F-20-10EB1-B50K](#)



Компания «ЭлектроПласт» предлагает заключение долгосрочных отношений при поставках импортных электронных компонентов на взаимовыгодных условиях!

Наши преимущества:

- Оперативные поставки широкого спектра электронных компонентов отечественного и импортного производства напрямую от производителей и с крупнейших мировых складов;
- Поставка более 17-ти миллионов наименований электронных компонентов;
- Поставка сложных, дефицитных, либо снятых с производства позиций;
- Оперативные сроки поставки под заказ (от 5 рабочих дней);
- Экспресс доставка в любую точку России;
- Техническая поддержка проекта, помощь в подборе аналогов, поставка прототипов;
- Система менеджмента качества сертифицирована по Международному стандарту ISO 9001;
- Лицензия ФСБ на осуществление работ с использованием сведений, составляющих государственную тайну;
- Поставка специализированных компонентов (Xilinx, Altera, Analog Devices, Intersil, Interpoint, Microsemi, Aeroflex, Peregrine, Syfer, Eurofarad, Texas Instrument, Miteq, Cobham, E2V, MA-COM, Hittite, Mini-Circuits, General Dynamics и др.);

Помимо этого, одним из направлений компании «ЭлектроПласт» является направление «Источники питания». Мы предлагаем Вам помощь Конструкторского отдела:

- Подбор оптимального решения, техническое обоснование при выборе компонента;
- Подбор аналогов;
- Консультации по применению компонента;
- Поставка образцов и прототипов;
- Техническая поддержка проекта;
- Защита от снятия компонента с производства.



Как с нами связаться

Телефон: 8 (812) 309 58 32 (многоканальный)

Факс: 8 (812) 320-02-42

Электронная почта: org@eplast1.ru

Адрес: 198099, г. Санкт-Петербург, ул. Калинина, дом 2, корпус 4, литера А.