

Low-Profile Slide Series

Application

✓ Audio, Home appliance, Lighting control, ect.

Feature

✓ Smooth slide feeling.



■Specification

Operating Temperature Range	-10 °C~70°C
Standard Resistance Tolerance	±20%
Insulation Resistance	100 MΩ Min. at 250V DC
Dielectric Strength	1 minute at 300V AC
Travel Distance	15mm, 20mm, 25mm, 30mm, 45mm, 60mm
Operating Force	20~260 gf.cm
Sliding Life	15,000 cycles

■How to order

RA1543F-20 – 15C1 - B10K - 01

Model

Lever Type

Taper and Resistance Value

Ex:

Order Code	Taper	Resistance Value
A100K	Log/A	100KΩ
B10K	Linear/B	10KΩ
C500K	Rev-log/C	500KΩ

Taper: A, B and C

Resistance Value: 1KΩ to 500KΩ and 1MΩ

*Contact us for other requirements.

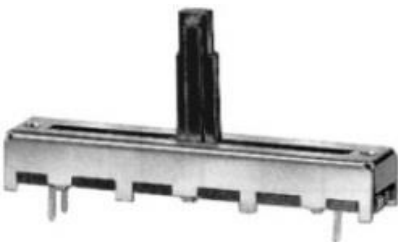
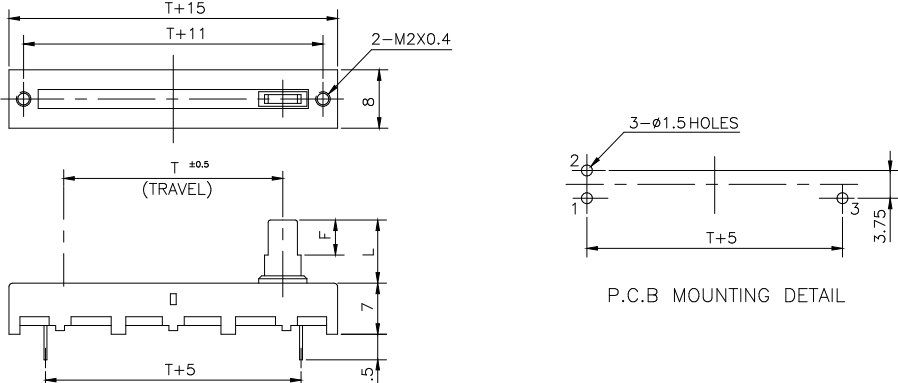
Click and Dust Cover

Order Code	Description
01	With dust cover
C	With center click
C1	With center click and dust cover
Blank	Without center click and dust cover

Low-Profile Slide Series

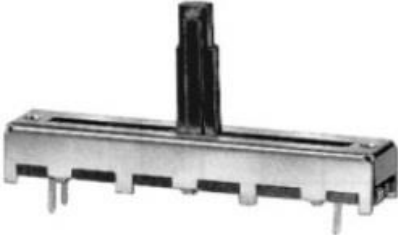
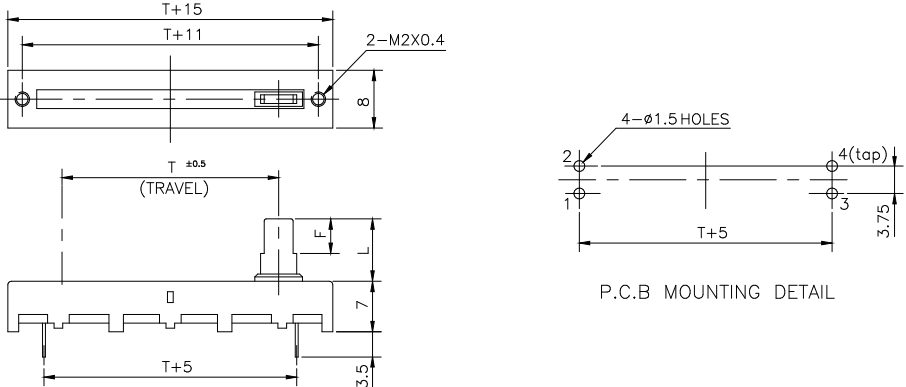
Model Description

Model	Number of Unit	Travel Distance	Type of Terminal	Tap	Mounting Height
RA1543F-20	Single Unit	15mm	Vertical Type	N/A	7mm
RA2043F-20	Single Unit	20mm	Vertical Type	N/A	7mm
RA2043F-20T	Single Unit	20mm	Vertical Type	With center tap	7mm
RA2543F-20	Single Unit	25mm	Vertical Type	N/A	7mm
RA2543F-20T	Single Unit	25mm	Vertical Type	With center tap	7mm
RA3043F-20	Single Unit	30mm	Vertical Type	N/A	7mm
RA3043F-20T	Single Unit	30mm	Vertical Type	With center tap	7mm
RA4543F-20	Single Unit	45mm	Vertical Type	N/A	7mm
RA4543F-20T	Single Unit	45mm	Vertical Type	With center tap	7mm
RA6043F-20	Single Unit	60mm	Vertical Type	N/A	7mm
RA6043F-20T	Single Unit	60mm	Vertical Type	With center tap	7mm

Order Code	Outline Drawing
RA□□43F-20 	

[Back to top](#)

Low-Profile Slide Series

Order Code	Outline Drawing
RA□□43F-20T 	

■ Lever Type

Model	RA□□43F Series															
Lever Type	C1					D1			DA		AA			EB		
Dimension	Metal lever					Metal lever			Insulated lever		Insulated lever			Insulated lever		
Length(L)	F	5	10	10	10	F	10	10	10	15	5	15	20	10	15	20
	L	10	15	20	25	L	15	20								

RED, WHITE markers are available for "EB" type lever.

Design and specifications presented here are for the standard parts only. Please kindly contact us for your special requests and ask for the current technical specifications before purchase and/or use.

[Back to top](#)

Mouser Electronics

Authorized Distributor

Click to View Pricing, Inventory, Delivery & Lifecycle Information:

Alpha (Taiwan):

[RA3043F-20-10EB1-B14](#) [RA3043F-20-10EB1-B13](#) [RA3043F-20-10EB1-B53](#) [RA6043F-20-10EB1-B15](#) [RA3043F-20-10EB1-B15](#) [RA3043F-20-10EB1-A53](#) [RA2043F-20-10EB1-A100K](#) [RA2043F-20-10EB1-B50K](#) [RA2043F-20-10EB1-B1K](#) [RA2043F-20-10EB1-B100K](#) [RA2043F-20-10EB1-A5K](#) [RA2043F-20-10EB1-A10K](#) [RA2043F-20-10EB1-B5K](#) [RA2043F-20-10EB1-A50K](#) [RA2043F-20-10EB1-B10K](#) [RA3043F-20-10EB1-A100K](#) [RA6043F-20-10C1-B10K-01](#) [RA4543F-20-15D1-B10K-01](#) [RA3043F-20-10EB1-A50K](#) [RA6043F-20-10EB1-B10K](#) [RA6043F-20-10EB1-A5K](#) [RA3043F-20-10EB1-B50K](#) [RA3043F-20-10EB1-A10K](#) [RA6043F-20-10EB1-A10K](#) [RA6043F-20-10EB1-B5K](#) [RA6043F-20-10EB1-A50K](#) [RA6043F-20-10EB1-B1K](#) [RA6043F-20-10EB1-B50K](#)



Компания «ЭлектроПласт» предлагает заключение долгосрочных отношений при поставках импортных электронных компонентов на взаимовыгодных условиях!

Наши преимущества:

- Оперативные поставки широкого спектра электронных компонентов отечественного и импортного производства напрямую от производителей и с крупнейших мировых складов;
- Поставка более 17-ти миллионов наименований электронных компонентов;
- Поставка сложных, дефицитных, либо снятых с производства позиций;
- Оперативные сроки поставки под заказ (от 5 рабочих дней);
- Экспресс доставка в любую точку России;
- Техническая поддержка проекта, помощь в подборе аналогов, поставка прототипов;
- Система менеджмента качества сертифицирована по Международному стандарту ISO 9001;
- Лицензия ФСБ на осуществление работ с использованием сведений, составляющих государственную тайну;
- Поставка специализированных компонентов (Xilinx, Altera, Analog Devices, Intersil, Interpoint, Microsemi, Aeroflex, Peregrine, Syfer, Eurofarad, Texas Instrument, Miteq, Cobham, E2V, MA-COM, Hittite, Mini-Circuits, General Dynamics и др.);

Помимо этого, одним из направлений компании «ЭлектроПласт» является направление «Источники питания». Мы предлагаем Вам помощь Конструкторского отдела:

- Подбор оптимального решения, техническое обоснование при выборе компонента;
- Подбор аналогов;
- Консультации по применению компонента;
- Поставка образцов и прототипов;
- Техническая поддержка проекта;
- Защита от снятия компонента с производства.



Как с нами связаться

Телефон: 8 (812) 309 58 32 (многоканальный)

Факс: 8 (812) 320-02-42

Электронная почта: org@eplast1.ru

Адрес: 198099, г. Санкт-Петербург, ул. Калинина, дом 2, корпус 4, литера А.