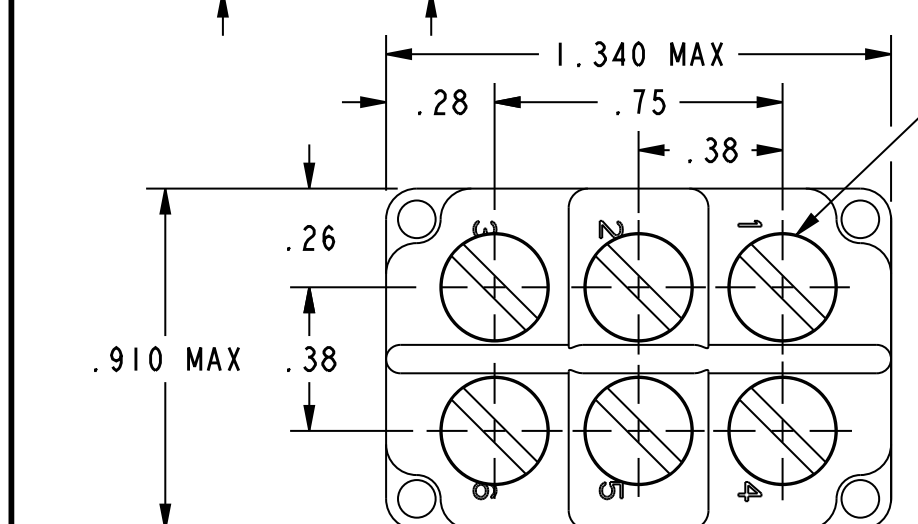
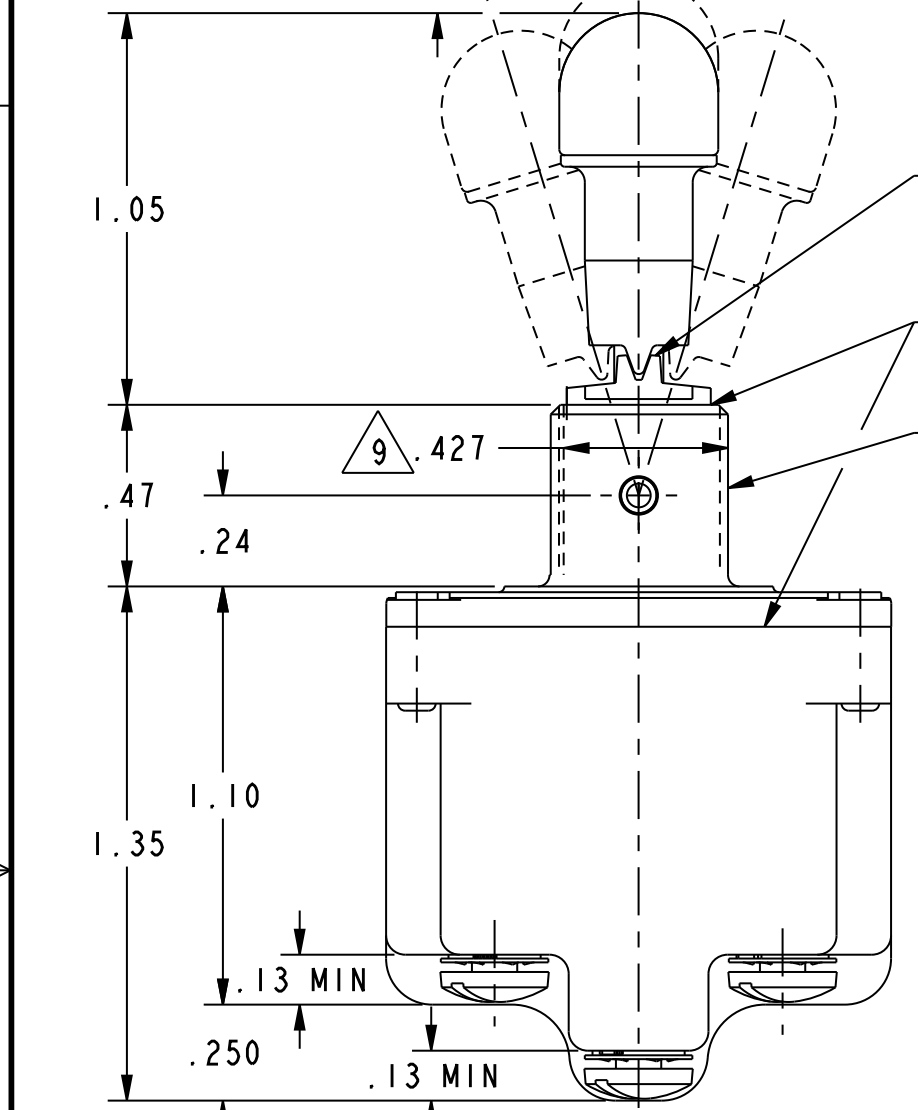
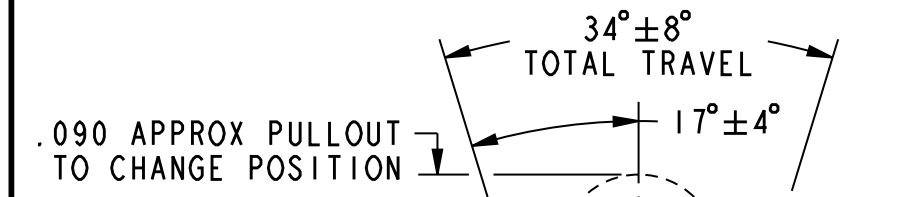
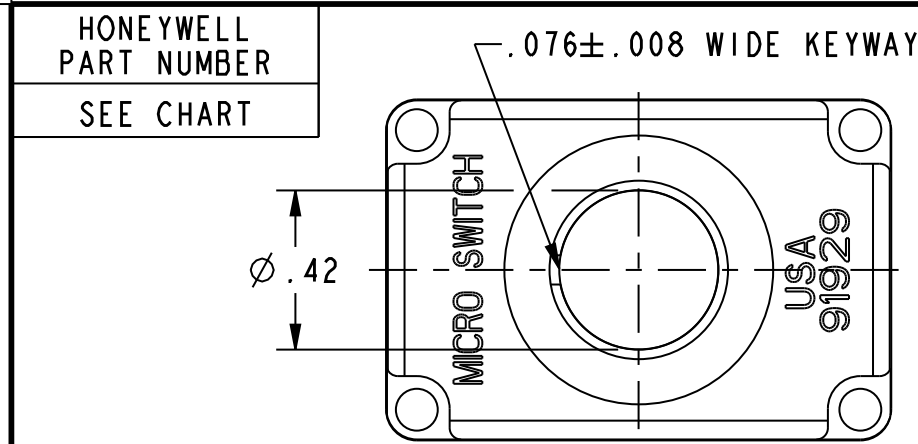


HONEYWELL
PART NUMBER
SEE CHART

REV	DOCUMENT	CHANGED BY	CHECK
33	0056412	SJK IOSEP09	CMH
REDRAWN WITHOUT CHANGE IN PRO-E			



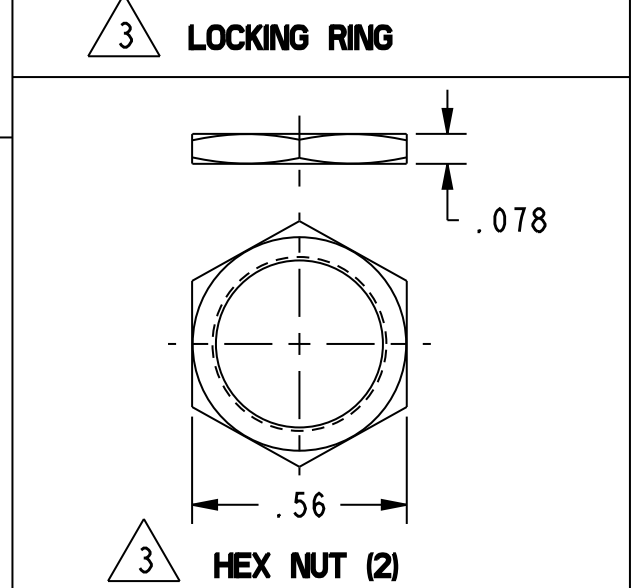
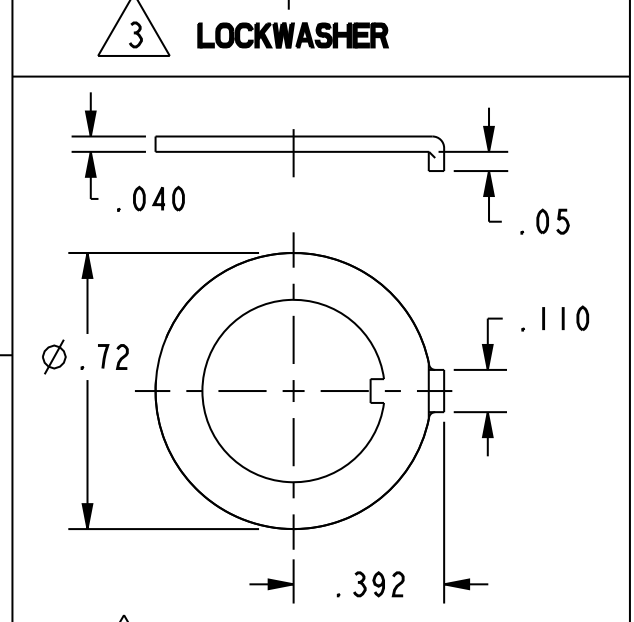
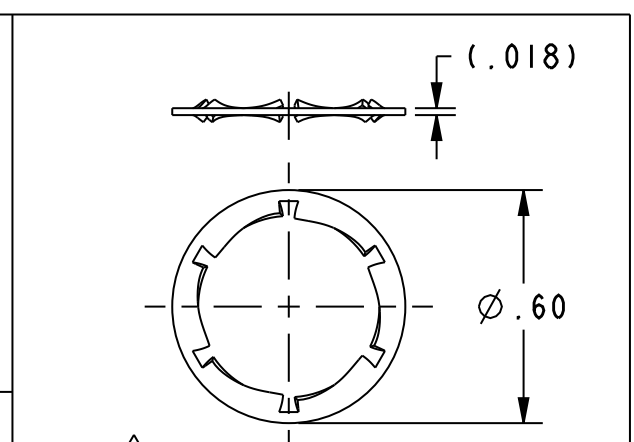
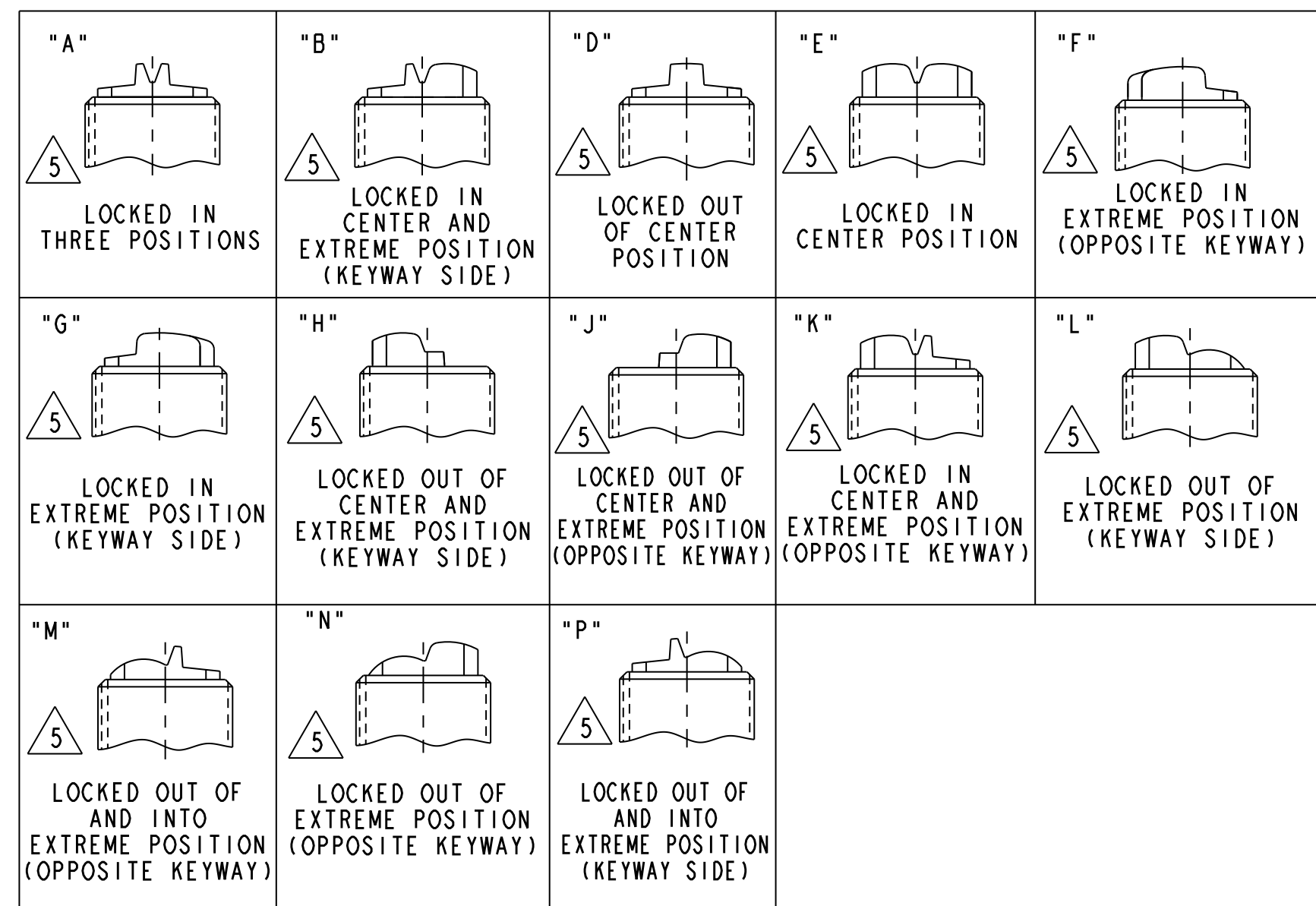
SEE LOCKING DETAILS FOR DESCRIPTION ("A" LOCKING INSERT SHOWN)
SEALED TO PREVENT ENTRANCE OF LIQUIDS OR DUST
15/32-32 UNS-2 THREAD TO WITHIN .060 OF SHOULDER

6-32 UNC X .260 REF BINDING HEAD TERMINAL SCREW AND LOCKWASHER (SEMS) ONE PER TERMINAL

MILITARY STANDARD NUMBER 6	CATALOG LISTING 6	AVAILABLE LOCKING COMBINATIONS FOR CONFIGURATION SEE LETTERED DETAILS	CIRCUIT MADE WITH TOGGLE LEVER IN			MILITARY RATING (AMPS)								
			KEYWAY SIDE (1-2, 4-5)	CENTER (1-2, 4-5)	OPPOSITE KEYWAY (2-3, 5-6)	RESISTIVE LOAD				LAMP LOAD		INDUCTIVE LOAD		
						DC VOLTS		AC VOLTS		VDC		VAC		
24659-21	2TLI-1	A, B, D, E, F, G, H, J, K, L, M, N, P	ON	OFF	ON	28	125	250	125	250	28	125	28	125
24659-22	2TLI-2	D, F, G	OFF	NONE	ON	20	.75	.5	15	6	7	4	15	15
24659-23	2TLI-3	D, F, G	ON	NONE	ON									
24659-24	2TLI-21	E, F, K, M	NONE	OFF	ON									
24659-25	2TLI-31	E, F, K, M	NONE	ON	ON									
24659-26	2TLI-4	F	MOM OFF	NONE	ON									
24659-27	2TLI-5	E, F, K, L, M, N	MOM ON	OFF	ON	18	.75	.5	11	6	5	2	10	8
24659-28	2TLI-6	F	MOM ON	NONE	OFF									
24659-29	2TLI-7	E, L, N	MOM ON	OFF	MOM ON									
24659-30	2TLI-8	F	MOM ON	NONE	ON									
24659-31	2TLI-51	E	NONE	ON	MOM ON									
24659-32	2TLI-61	E	MOM ON	OFF	NONE									
24659-33	2TLI-61	E	MOM ON	OFF	NONE									

(REFER TO L191 FOR UL RATING)

(REFER TO L192 FOR UL RATING)



- NOTES:
- SWITCHES ARE CAPABLE OF WITHSTANDING A TEMPERATURE OF 160°F CONTINUOUSLY AT FULL RATED LOAD.
 - CIRCUIT DESIGNATION, MICRO SWITCH CATALOG LISTING AND "MS" NUMBER MARKED ON SIDE OF SWITCH.
 - FURNISHED UNASSEMBLED.
 - FOR TERMINAL COVER, SEE MICRO SWITCH CATALOG LISTING 5PA8.
 - KEYWAY SHOWN ON LEFT SIDE.
 - SUFFIX LETTER MUST BE ADDED FOR DESIRED TYPE OF TOGGLE LOCKING. SEE CHART FOR AVAILABLE LOCKING COMBINATIONS.
 - APPLIES ONLY TO "ON" AND "MOMENTARY ON" POSITIONS.
 - THESE SWITCHES ARE QUALIFIED UNDER MIL-S-3950.
 - FROM BOTTOM OF KEYWAY TO MAJOR DIA. OF 15/32 THREAD.

15A-125, 250 OR 277 VAC	CE
1/2 HP-125VAC; 1HP-250, 277VAC	
5A-125VAC "L" CODE L191	RU
10A-125, 250 OR 277 VAC	CE
1/4HP-125VAC; 1/2HP-250, 277VAC	
3A-125VAC "L" CODE L192	RU

DESIGN UNITS: INCH TOLERANCES UNLESS NOTED:	DRAWN: LSD 29 JUN 77 CHECK: GCH 07 JUL 77
NO PLACES .x ± .03 ONE PLACE .xx ± .015 TWO PLACE .xxx ± .005 THREE PLACE .xxx ± .005 ANGLES x ± .	THIS DRAWING COVERS A PROPRIETARY ITEM AND IS THE PROPERTY OF HONEYWELL. THIS DRAWING IS NOT TO BE COPIED OR USED WITHOUT THE PERMISSION OF HONEYWELL.
THIRD ANGLE PROJECTION	INTERPRET PER ASME Y14.5M-1994 OTHER HONEYWELL ENGINEERING STANDARDS MAY APPLY
	Pro/ENGINEER 3D

Honeywell

TITLE: **SWITCH - TOGGLE**

SIZE: C | TYPE: I | CAGE CODE: - | DRAWING NAME: 2TL1 SERIES CHART 2 33 | REV: 33

SCALE: 2:1 | WEIGHT: .15 LB. APPROX | SHEET: 1 OF 1



Компания «ЭлектроПласт» предлагает заключение долгосрочных отношений при поставках импортных электронных компонентов на взаимовыгодных условиях!

Наши преимущества:

- Оперативные поставки широкого спектра электронных компонентов отечественного и импортного производства напрямую от производителей и с крупнейших мировых складов;
- Поставка более 17-ти миллионов наименований электронных компонентов;
- Поставка сложных, дефицитных, либо снятых с производства позиций;
- Оперативные сроки поставки под заказ (от 5 рабочих дней);
- Экспресс доставка в любую точку России;
- Техническая поддержка проекта, помощь в подборе аналогов, поставка прототипов;
- Система менеджмента качества сертифицирована по Международному стандарту ISO 9001;
- Лицензия ФСБ на осуществление работ с использованием сведений, составляющих государственную тайну;
- Поставка специализированных компонентов (Xilinx, Altera, Analog Devices, Intersil, Interpoint, Microsemi, Aeroflex, Peregrine, Syfer, Eurofarad, Texas Instrument, Miteq, Cobham, E2V, MA-COM, Hittite, Mini-Circuits, General Dynamics и др.);

Помимо этого, одним из направлений компании «ЭлектроПласт» является направление «Источники питания». Мы предлагаем Вам помощь Конструкторского отдела:

- Подбор оптимального решения, техническое обоснование при выборе компонента;
- Подбор аналогов;
- Консультации по применению компонента;
- Поставка образцов и прототипов;
- Техническая поддержка проекта;
- Защита от снятия компонента с производства.



Как с нами связаться

Телефон: 8 (812) 309 58 32 (многоканальный)

Факс: 8 (812) 320-02-42

Электронная почта: org@eplast1.ru

Адрес: 198099, г. Санкт-Петербург, ул. Калинина, дом 2, корпус 4, литера А.