



## Certifications & Ratings

- RoHS Compliant

## Application

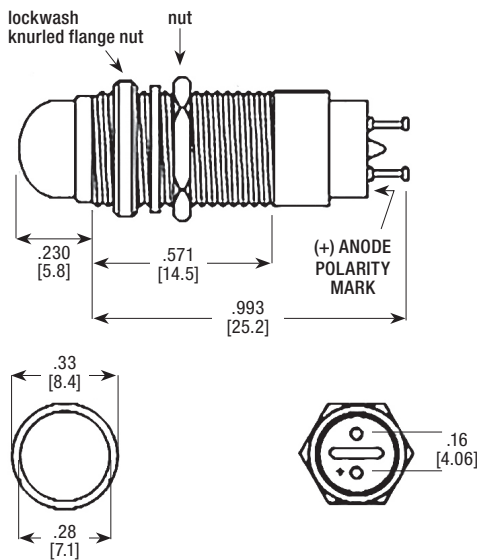
Dialight's 249 series LED panel mount indicator is available with a variety of LED's including AlInGap and InGan technology for high brightness applications. These indicators are designed for a variety of applications such as:

- Main and remote power indication
  - Status indication
  - Maintenance and warning indication
  - Instrumentation
  - Process control
- ... and many more!

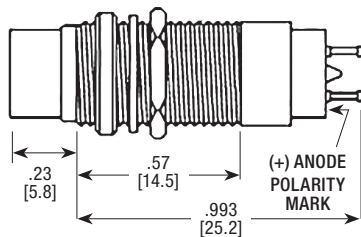
## Dimensions

inches [mm]

### Stovepipe Lens



### Cylindrical Lens



\*Cylindrical lens will provide wider viewing angle

## Mechanical information

**Mounting Hole Size:** 0.375" (9.53 mm)

**Max Panel Thickness:** 0.312" (7.92 mm)

**Mounting Torque:** 8–10 in-lbs torque

## Specifications

**Voltage Options:** 3.6, 5, 10, 14, and 28VDC  
(no resistor required)

**Operating Temp:** -55 °C to +71 °C (-67 °F to +159.8 °F)

**Storage Temp:** -55 °C to +71 °C (-67 °F to +159.8 °F)

**Electrical Connection:** Turret terminals for wire wrapping

**Housing:** Aluminum — Black Anodized

**Terminals:** Phosphor Bronze — Fused Tin

**Knurled Flange Nut:** Aluminum — Black Anodized

**Lock Washer:** Phosphor Bronze — White Nickel Plated

**Nut:** Brass — White Nickel Plated

## Ordering Information 249 Series

### Stovepipe Lens

| Dialight P/N       | Color  | Voltage (VDC)* | Current (mA) | Typical Intensity (mcd) |
|--------------------|--------|----------------|--------------|-------------------------|
| 249-4162-3734-504F | Blue   | 3.5**          | 10           | 1500                    |
| 249-7867-3731-504F | Red    | 3.6            | 20           | 170                     |
| 249-7967-3732-504F | Green  |                |              | 100                     |
| 249-8067-3733-504F | Yellow |                |              | 150                     |
| 249-4164-3734-504F | Blue   |                |              | 10                      |
| 249-7868-3731-504F | Red    | 5              | 20           | 170                     |
| 249-7968-3732-504F | Green  |                |              | 100                     |
| 249-8068-3733-504F | Yellow |                |              | 150                     |
| 249-4166-3734-504F | Blue   |                |              | 10                      |
| 249-7870-3731-504F | Red    | 10             | 20           | 170                     |
| 249-7970-3732-504F | Green  |                |              | 100                     |
| 249-8070-3733-504F | Yellow |                |              | 150                     |
| 249-4167-3734-504F | Blue   |                |              | 10                      |
| 249-7871-3731-504F | Red    | 14             | 20           | 170                     |
| 249-7971-3732-504F | Green  |                |              | 100                     |
| 249-8071-3733-504F | Yellow |                |              | 150                     |
| 249-4168-3734-504F | Blue   |                |              | 10                      |
| 249-7872-3731-504F | Red    | 28             | 20           | 170                     |
| 249-7972-3732-504F | Green  |                |              | 100                     |
| 249-8072-3733-504F | Yellow |                |              | 150                     |

### Cylindrical Lens

| Dialight P/N       | Color  | Voltage (VDC)* | Current (mA) | Typical Intensity (mcd) |
|--------------------|--------|----------------|--------------|-------------------------|
| 249-4162-3334-504F | Blue   | 3.5**          | 10           | 700                     |
| 249-7867-3331-504F | Red    | 3.6            | 20           | 55                      |
| 249-7967-3332-504F | Green  |                |              | 40                      |
| 249-8067-3333-504F | Yellow |                |              | 75                      |
| 249-4164-3334-504F | Blue   |                |              | 10                      |
| 249-7868-3331-504F | Red    | 5              | 20           | 55                      |
| 249-7968-3332-504F | Green  |                |              | 40                      |
| 249-8068-3333-504F | Yellow |                |              | 75                      |
| 249-4166-3334-504F | Blue   |                |              | 10                      |
| 249-7870-3331-504F | Red    | 10             | 20           | 55                      |
| 249-7970-3332-504F | Green  |                |              | 40                      |
| 249-8070-3333-504F | Yellow |                |              | 75                      |
| 249-4167-3334-504F | Blue   |                |              | 10                      |
| 249-7871-3331-504F | Red    | 14             | 20           | 55                      |
| 249-7971-3332-504F | Green  |                |              | 40                      |
| 249-8071-3333-504F | Yellow |                |              | 75                      |
| 249-4168-3334-504F | Blue   |                |              | 10                      |
| 249-7872-3331-504F | Red    | 28             | 20           | 55                      |
| 249-7972-3332-504F | Green  |                |              | 40                      |
| 249-8072-3333-504F | Yellow |                |              | 75                      |

\*Dialight recommends tolerance of 5% of specified voltage range.

\*\*VF typical — Requires current limiting resistor

Dialight reserves the right to make changes at any time in order to supply the best product possible. The most current version of this document will always be available at: [www.dialightsignalsandcomponents.com](http://www.dialightsignalsandcomponents.com)

Warranty Statement: Except for the warranty expressly provided for [herein/above/below], Dialight disclaims any and all other warranties, express or implied, including, without limitation, any warranties of merchantability, fitness for a particular purpose, title, and noninfringement.



Компания «ЭлектроПласт» предлагает заключение долгосрочных отношений при поставках импортных электронных компонентов на взаимовыгодных условиях!

Наши преимущества:

- Оперативные поставки широкого спектра электронных компонентов отечественного и импортного производства напрямую от производителей и с крупнейших мировых складов;
- Поставка более 17-ти миллионов наименований электронных компонентов;
- Поставка сложных, дефицитных, либо снятых с производства позиций;
- Оперативные сроки поставки под заказ (от 5 рабочих дней);
- Экспресс доставка в любую точку России;
- Техническая поддержка проекта, помощь в подборе аналогов, поставка прототипов;
- Система менеджмента качества сертифицирована по Международному стандарту ISO 9001;
- Лицензия ФСБ на осуществление работ с использованием сведений, составляющих государственную тайну;
- Поставка специализированных компонентов (Xilinx, Altera, Analog Devices, Intersil, Interpoint, Microsemi, Aeroflex, Peregrine, Syfer, Eurofarad, Texas Instrument, Miteq, Cobham, E2V, MA-COM, Hittite, Mini-Circuits, General Dynamics и др.);

Помимо этого, одним из направлений компании «ЭлектроПласт» является направление «Источники питания». Мы предлагаем Вам помощь Конструкторского отдела:

- Подбор оптимального решения, техническое обоснование при выборе компонента;
- Подбор аналогов;
- Консультации по применению компонента;
- Поставка образцов и прототипов;
- Техническая поддержка проекта;
- Защита от снятия компонента с производства.



#### Как с нами связаться

**Телефон:** 8 (812) 309 58 32 (многоканальный)

**Факс:** 8 (812) 320-02-42

**Электронная почта:** [org@eplast1.ru](mailto:org@eplast1.ru)

**Адрес:** 198099, г. Санкт-Петербург, ул. Калинина, дом 2, корпус 4, литера А.