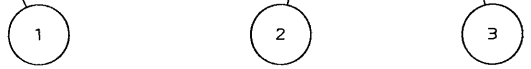
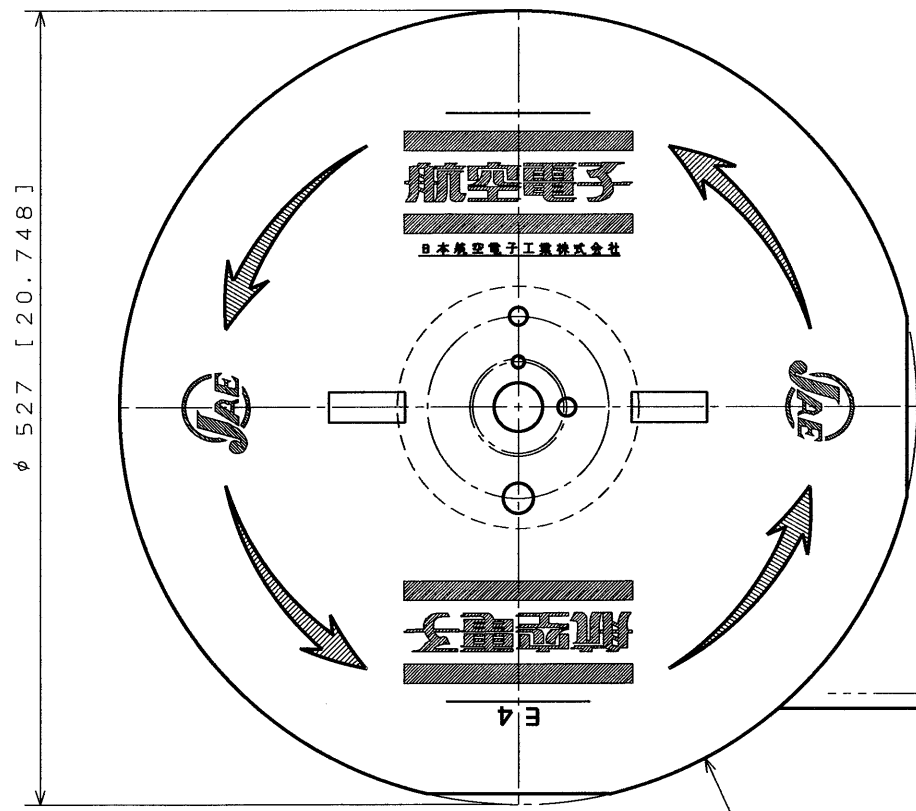
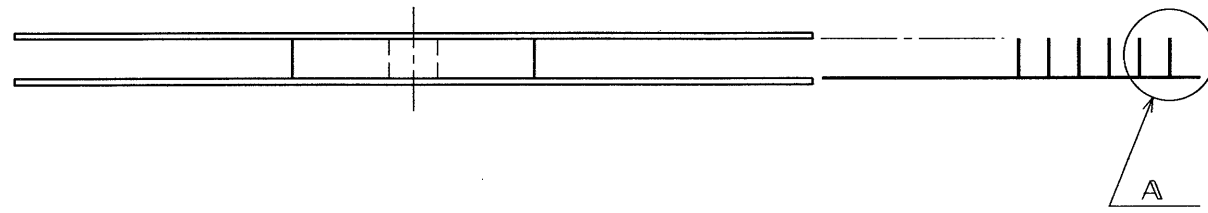


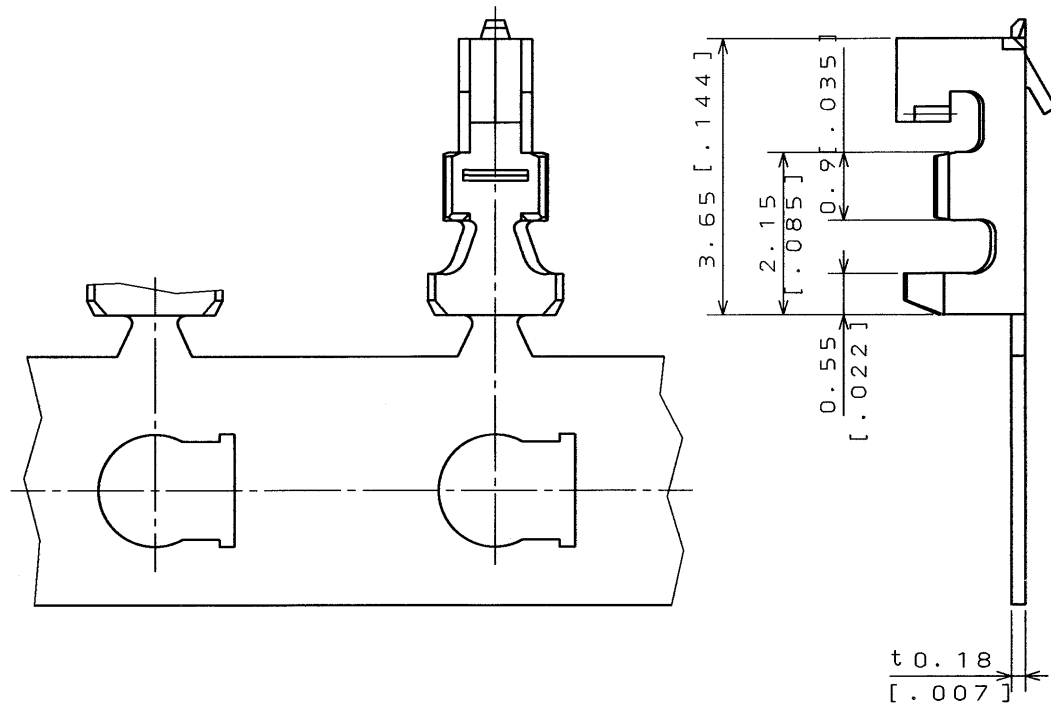
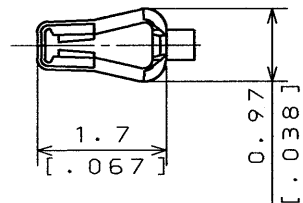
S J 0 2 3 0 3 5 - E

DWG. NO.

SYM.	DCN NO.	DESCRIPTION	DATE	DRAWN	CHECKED	APP'D	APP'D
2	29097	REMOVE NOTE 4	31. Jul '91	J. HAYAKAWA (O. KITADA)	M. SUZUKI	<i>H. Fujino</i>	<i>H. Fujino</i>



EXCLUDING CRIMP PORTION



DETAIL A  
(SCALE 10/1)

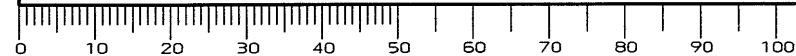
- NOTE 1. APPLICABLE WIRE: AWG#28~#32 (STRANDED)  
INSULATION OUTER DIA.: 0.5~1.0 [.020]~ [.039]
2. NO PLATING THE SEARING AREAS.
3. APPLICABLE CRIMPING MACHINS FOR THIS MAGAZINE ASS'Y IS CT350-2-ILZ

DIMENSIONS ARE IN MILLIMETERS  
TOLERANCES ON: (INCHES)

DIMENSION	ANGLES	CONCENTRICITY
. ±0.31.012	X° ±	WITHIN T. I. R.
.X ±0.21.009	X°X ±	
.XX ±0.11.004		
.XXX ±		

3	SOCKET CONTACT	15000	PHOSPHOR BRONZE	TIN PLATING	
2	TAPE	1	PAPER		
1	MAGAZINE	1	PAPER		
ITEM	DESCRIPTION	Q'TY	MATERIAL	FINISH	REMARKS
REFERENCE DOCUMENT		DATE	SCALE		
		B. SEP. '89	JAE-CONNECTOR.COM		
MATERIAL		DRAWN	TITLE		
		J. HAYAKAWA	IL-Z-C3-A-15000		
TREATMENT		CHECKED	Reference Only		
		M. SUZUKI	JAE		
FINISH		APP'D	MUSASHINO, AKISHIMA-SHI TOKYO, JAPAN		
		T. MIYASHITA	DWG. NO.		
		H. FUJINO	S J 0 2 3 0 3 5 - E		

DCF-116A



SIZE A3



Компания «ЭлектроПласт» предлагает заключение долгосрочных отношений при поставках импортных электронных компонентов на взаимовыгодных условиях!

Наши преимущества:

- Оперативные поставки широкого спектра электронных компонентов отечественного и импортного производства напрямую от производителей и с крупнейших мировых складов;
- Поставка более 17-ти миллионов наименований электронных компонентов;
- Поставка сложных, дефицитных, либо снятых с производства позиций;
- Оперативные сроки поставки под заказ (от 5 рабочих дней);
- Экспресс доставка в любую точку России;
- Техническая поддержка проекта, помощь в подборе аналогов, поставка прототипов;
- Система менеджмента качества сертифицирована по Международному стандарту ISO 9001;
- Лицензия ФСБ на осуществление работ с использованием сведений, составляющих государственную тайну;
- Поставка специализированных компонентов (Xilinx, Altera, Analog Devices, Intersil, Interpoint, Microsemi, Aeroflex, Peregrine, Syfer, Eurofarad, Texas Instrument, Miteq, Cobham, E2V, MA-COM, Hittite, Mini-Circuits, General Dynamics и др.);

Помимо этого, одним из направлений компании «ЭлектроПласт» является направление «Источники питания». Мы предлагаем Вам помощь Конструкторского отдела:

- Подбор оптимального решения, техническое обоснование при выборе компонента;
- Подбор аналогов;
- Консультации по применению компонента;
- Поставка образцов и прототипов;
- Техническая поддержка проекта;
- Защита от снятия компонента с производства.



#### Как с нами связаться

**Телефон:** 8 (812) 309 58 32 (многоканальный)

**Факс:** 8 (812) 320-02-42

**Электронная почта:** [org@eplast1.ru](mailto:org@eplast1.ru)

**Адрес:** 198099, г. Санкт-Петербург, ул. Калинина, дом 2, корпус 4, литера А.