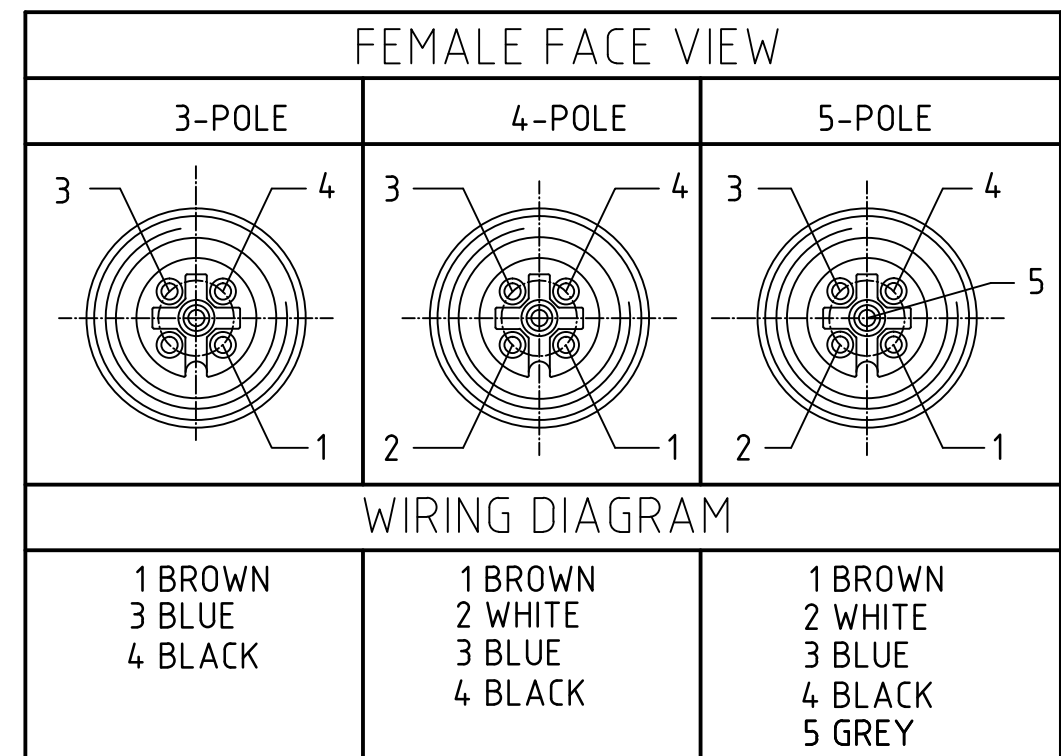


CONNECTOR SPECIFICATION:

VOLTAGE RATING	250 VAC/VDC
AMPERAGE RATING	max. 4 AMPS
PROTECTION	IP67
OPERATING TEMPERATURE	-20°C TO 105°C
UL CERTIFICATIONS	UL RECOGNIZED, FILE NO. E152210
CSA CERTIFICATIONS	CSA CERTIFIED, FILE NO. LR6837

ITEM	COMPONENT	MATERIAL	FINISH
7	LABLE	MYLAR	BLACK/YELLOW
6	O-RING	VITON	RED
5	COUPLER	BRASS	NICKEL PLATED
4	PIN CONTACT	COPPER ALLOY	GOLD OVER NICKEL
3	INSERT	NYLON	BLACK
2	OVERMOLD	TPE	YELLOW
1	CABLE- 22/3-5 (COPPER STRANDING) 3/4/5 CONDUCT. 300V	INSUL: PVC JACKET: TPE	YELLOW



PRE-RELEASE  
REFERENCE  
USE ONLY

CORRECT SMART P/NS EC NO: WEU2011-0333 DRWN: L HARTMAN CHKD: TWOLDEGE APPR: J MURPHY 1/5/11 2010/01/25	QUALITY SYMBOLS = 0 = 0	GENERAL TOLERANCES (UNLESS SPECIFIED)		DIMENSION STYLE <b>IN/MM</b>	SCALE 2:1	DESIGN UNITS METRIC	THIRD ANGLE PROJECTION
		mm	INCH	DRAWN BY LSTEMMLE	DATE 2010/01/18	MICRO-CHANGE CORDSET 3/4/5-POL FE 90 SE 22/3-5 TPE YELLOW CABLE	
4 PLACES ±---	±---	RE	2010/01/20	MOLEX INCORPORATED			
3 PLACES ±---	±---	APPROVED BY NSTAUDIG	2010/01/25				DOCUMENT NO. SD-120065-035
2 PLACES ±---	±.01	DRAFT WHERE APPLICABLE MUST REMAIN WITHIN DIMENSIONS		SEE TABLE SHEET 2	THIS DRAWING CONTAINS INFORMATION THAT IS PROPRIETARY TO MOLEX INCORPORATED AND SHOULD NOT BE USED WITHOUT WRITTEN PERMISSION		
1 PLACE ±0.3	±---			SIZE <b>A3</b>			
ANGULAR ± --- °							

POL	MATERIAL NUMBER	ENGINEERING NUMBER	FINISHED LENGTH
3	1200651489	803001K05M020	6.56' +3.5" -0 [2.0M +89 -0]

POL	MATERIAL NUMBER	ENGINEERING NUMBER	FINISHED LENGTH
4	1200651639	804001K05M020	6.56' +3.5" -0 [2.0M +89 -0]
4	1200651641	804001K05M040	13.12' +6.5" -0 [4.0M +165 -0]
4	1200651642	804001K05M050	16.40' +6.5" -0 [5.0M +165 -0]
4	1200651643	804001K05M060	19.69' +6.5" -0 [6.0M +165 -0]
4	1200651644	804001K05M100	32.81' +12.5" -0 [10.0M +318 -0]

PRE-RELEASE  
REFERENCE  
USE ONLY

SEE SHEET 1 EC NO: WEU2011-0333 DRWN: LHARTMAN CHKD: TWOLDEGE APPR: JFMURPHY 1/5/11 2010/01/25	QUALITY SYMBOLS	GENERAL TOLERANCES (UNLESS SPECIFIED)		DIMENSION STYLE		SCALE	DESIGN UNITS	THIRD ANGLE PROJECTION		
	 	mm	INCH	IN/MM		2:1	METRIC			
REV	4 PLACES	±---	±---	DRAWN BY	DATE	MICRO-CHANGE CORDSET 3/4/5-POL FE 90 SE 22/3-5 TPE YELLOW CABLE				
	3 PLACES	±---	±---	LSTEMMLE	2010/01/18					
	2 PLACES	±---	±.01	CHECKED BY	DATE	MOLEX INCORPORATED				
	1 PLACE	±0.3	±---	RE	2010/01/20					
	ANGULAR	± --- °		APPROVED BY	DATE	MATERIAL NO.		SHEET NO.		
	DRAFT WHERE APPLICABLE MUST REMAIN WITHIN DIMENSIONS		SEE TABLE		NSTAUDIG		2010/01/25		SD-120065-035	1 OF 1
2			SIZE	THIS DRAWING CONTAINS INFORMATION THAT IS PROPRIETARY TO MOLEX INCORPORATED AND SHOULD NOT BE USED WITHOUT WRITTEN PERMISSION						
			A3							



Компания «ЭлектроПласт» предлагает заключение долгосрочных отношений при поставках импортных электронных компонентов на взаимовыгодных условиях!

Наши преимущества:

- Оперативные поставки широкого спектра электронных компонентов отечественного и импортного производства напрямую от производителей и с крупнейших мировых складов;
- Поставка более 17-ти миллионов наименований электронных компонентов;
- Поставка сложных, дефицитных, либо снятых с производства позиций;
- Оперативные сроки поставки под заказ (от 5 рабочих дней);
- Экспресс доставка в любую точку России;
- Техническая поддержка проекта, помощь в подборе аналогов, поставка прототипов;
- Система менеджмента качества сертифицирована по Международному стандарту ISO 9001;
- Лицензия ФСБ на осуществление работ с использованием сведений, составляющих государственную тайну;
- Поставка специализированных компонентов (Xilinx, Altera, Analog Devices, Intersil, Interpoint, Microsemi, Aeroflex, Peregrine, Syfer, Eurofarad, Texas Instrument, Miteq, Cobham, E2V, MA-COM, Hittite, Mini-Circuits, General Dynamics и др.);

Помимо этого, одним из направлений компании «ЭлектроПласт» является направление «Источники питания». Мы предлагаем Вам помощь Конструкторского отдела:

- Подбор оптимального решения, техническое обоснование при выборе компонента;
- Подбор аналогов;
- Консультации по применению компонента;
- Поставка образцов и прототипов;
- Техническая поддержка проекта;
- Защита от снятия компонента с производства.



#### Как с нами связаться

**Телефон:** 8 (812) 309 58 32 (многоканальный)

**Факс:** 8 (812) 320-02-42

**Электронная почта:** [org@eplast1.ru](mailto:org@eplast1.ru)

**Адрес:** 198099, г. Санкт-Петербург, ул. Калинина, дом 2, корпус 4, литера А.